

2019 PARTS CATALOG

トーハツ船外機 パーツカタログ



TOHATSU

Feel the Wind™

MFS 40A MFS 50A Models

Serial Number 000001AK~

OB NO.002-2 1056-0AK 3KY 1901



TOHATSU CORPORATION

パーツカタログのご使用について

1. このパーツカタログは、2019年1月現在で編集しております。
2. 新設、廃止または、変更が生じた場合は、サービスブルテン等にてお知らせ致しますので、その都度、ご訂正ください。
3. イラストレーション（部品図）は部品検査の目安として記載していますので現品と形状が異なる場合があります。
4. イラストが一つに対して複数の品番がありますので枝番、適用モデル、備考を確認してからご注文願います。

Ref.No. 見出番号	Part No. 部品番号	Description 部 品 名	適用モデル		Remarks 備 考
			MFS0A	MFS0A	
2-1	3KY-00030-1	CRANKSHAFT ASSY クランクシャフトアッシ	1	1	
2-2	1	3KY-07707-0 PLAIN SHAFT BEARING プレーンシャフトベアリング(ブラウン)	A	A	Brown see Service Manual
2-2	2	3KY-07708-0 PLAIN SHAFT BEARING プレーンシャフトベアリング(ブラック)	A	A	Black see Service Manual
2-2	3	3KY-07750-0 PLAIN SHAFT BEARING プレーンシャフトベアリング(ブルー)	A	A	Blue see Service Manual
	3KY-00122-0	OIL SEAL 50-68-9 オイルシール 50-68-9	1	1	Upper

5. アッセンブリまたは、キットでの販売部品は、その構成する部品の頭に（*）印をつけて表しています。
6. 本文中に記載されている記号は、次の様になっています。

STD	: スタンダード	OPT	: オプション
O/S	: オーバーサイズ	ASSY	: アッセンブリ
DO	: 日本国内向け	EX	: 海外輸出向け
A	: 必要に応じて選択	EU	: 欧州連合

7. オーダー上の注意

塗装部品の注文に当っては、以下に従ってください。

パーツナンバーの4桁目が B”・Q” 記号のものは塗装されています。

現在の塗装色はパワーヘッドがブラック (B)、ロワユニットがアクアマリンブルー (Q)、プロペラがブラック (B) です。

[例示]

エンジンショートブロックキット ロワユニットアッシ (L)

3KYB87090 - 0

3NRQ87302 - 0

B: ブラック

Q: アクアマリンブルー

8. ボルト・ナット・ワッシャのサイズ記号に付いて

ボルト

910103 - 5635

首下長さ

径

座付き (0): 座なし

ナット・ワッシャ

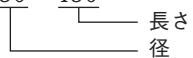
940121 - 0800

径

9. 標準部品のホースは、長巻（備考を参照）に代替されます。

ホース

98AB - 50 - 450



HOSE/PIPE

Ref.No. 見出番号	Part No. 部品番号	Description 部 品 名	Bulk part No. バルク部品番号	Bulk part バルク部品	
				Inner Daimeter(mm) 内径(ミリ)	Length(m) 長さ(メートル)
15-16	1	98AB-50-450 HOSE ホース	98AB-501000	5	1
19-6	2	98AB-70-700 * HOSE * ホース	98AB-701000	7	1
19-7	2	98AB-701600 * HOSE * ホース	98AB-701000x2	7	1

HOW TO USE THIS PARTS CATALOG

1. This Parts Catalog provides information available as of the end of January, 2019.
2. Please keep the Parts Catalog updated each time when receiving the Service Bulletin describing the addition, abolition and/or change of parts.
3. Actual shapes of parts may be different from the illustrations shown in this Parts Catalog because they are described only as a guide for searching parts.
4. One illustration is given more than one article number. Please confirm the sub-number, applicable model and remarks before ordering parts.

Applicable model

Ref.No. 見出番号	Part No. 部品番号	Description 部品名	Q'ty/個数		Remarks 備考
			MFS50A	MFS50A	
2-1	3KY-00030-1	CRANKSHAFT ASSY クランクシャフトアッシー	1	1	
2-2	1	3KY-07707-0	A	A	Brown see Service Manual
2-2	2	3KY-07708-0	A	A	Black see Service Manual
2-2	3	3KY-07750-0	A	A	Blue see Service Manual
②③	3KY-00122-0	OIL SEAL 50-68-9 オイルシール 50-68-9	1	1	Upper

② Different specification
③ Illustration position number
Fig. No.

5. Given mark in (*) to part number shows assembly or kit part.

6. Marks in this Parts Catalog show.

STD	: Standard	OPT	: Optional Parts
O/S	: Over size	ASSY	: Assembly
DO	: Domestic Model	EX	: Export Model
A	: As required	EU	: European Union

7. Attention to order

Please order painted parts in accordance with following.

The parts that fourth figure of the parts number is (B), (Q) have painted.

Present coloring of power head is black (B), lower unit is aqua marine blue (Q) and propeller is black (B).

[Example]

ENGINE SHORT BLOCK KIT LOWER UNIT ASSY (L)

3KYB87090-0

3NRQ87302-0

B: Black

Q: Aquamarine Blue

8. About dimensional identification of bolts, nuts and washers.

BOLT

910103 - 5635

Length below neck

Diameter

Washer based (O) : No washer

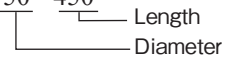
NUTS & WASHERS 940121 - 0800

Diameter

9. Hose, that is a standard part, is replaced with long hose.

HOSE

98AB - 50 - 450



HOSE/PIPE

Ref.No. 見出番号	Part No. 部品番号	Description 部 品 名	Bulk part No. バルク部品番号	Bulk part バルク部品	
				Inner Daimeter(mm) 内径(ミリ)	Length(m) 長さ(メートル)
15-16	1	98AB-50-450 HOSE ホース	98AB-501000	5	1
19-6	2	98AB-70-700 * HOSE * ホース	98AB-701000	7	1
19-7	2	98AB-701600 * HOSE * ホース	98AB-701000x2	7	1

CONTENTS
目 次

Fig. 1	CYLINDER・CRANK CASE シリンダ・クランクケース	1
Fig. 2	PISTON・CRANK SHAFT ピストン・クランクシャフト	3
Fig. 3	CYLINDER HEAD・OIL PUMP シリンダヘッド・オイルポンプ	5
Fig. 4	PULLEY・TIMING BELT プーリ・タイミングベルト	9
Fig. 5	INTAKE MANIFOLD インテークマニホールド	11
Fig. 6	FUEL SYSTEM フュエルシステム	15
Fig. 7	MAGNETO マグネト	19
Fig. 8	ELECTRIC PARTS (STARTER MOTOR) エレクトリックパーツ(スタータモータ)	21
Fig. 9	ELECTRIC PARTS エレクトリックパーツ	23
Fig. 10	DRIVE SHAFT HOUSING ドライブシャフトハウジング	27
Fig. 11	GEAR CASE (DRIVE SHAFT) ギヤケース(ドライブシャフト)	31
Fig. 12	GEAR CASE (PROPELLER SHAFT) ギヤケース(プロペラシャフト)	37
Fig. 13	BRACKET ブラケット	41
Fig. 14	POWER TRIM&TILT パワートリム&チルト	49
Fig. 15	BOTTOM COWL ボトムカウル	51
Fig. 16	SHIFT・THROTTLE シフト・スロットル	55
Fig. 17	STEERING ステアリング	59
Fig. 18	TOP COWL トップカウル	61
Fig. 19	FUEL TANK フュエルタンク	63
Fig. 20	MULTI TILLER HANDLE マルチティラーハンドル	65
Fig. 21	COMPONENT PARTS OF REMOTE CONTROL リモコンボックス構成部品	69
Fig. 22	COMPONENT PARTS OF REMOTE CONTROL (ELECTRIC PARTS) リモコンボックス構成部品(電装品関係)	73
Fig. 23	OPTIONAL PARTS・ACCESSORIES オプションパーツ・アクセサリ	75
Fig.23A	OPTIONAL PARTS (1) オプションパーツ(1)	77
Fig. 24	OPTIONAL PARTS (2) オプションパーツ(2)	79
Fig.25A	RIGGING KIT (1) リギングキット(1)	81
Fig.25B	RIGGING KIT (2) リギングキット(2)	83
Fig. 26	ASSEMBLY・KIT PARTS アッセンブリ・キットパーツ	85
索引		93
INDEX		99
INDEX (Parts Number)		103

Fig. 1 CYLINDER · CRANK CASE
シリンダ・クランクケース

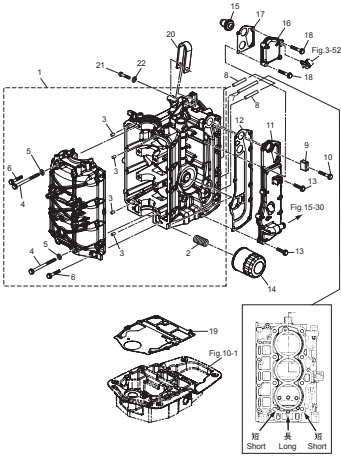


Fig. 2 PISTON · CRANK SHAFT
ピストン・クランクシャフト

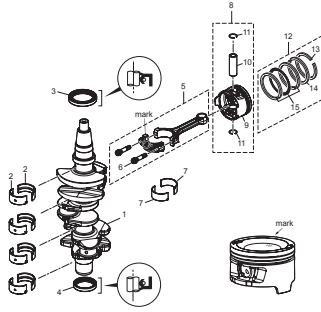


Fig. 3 CYLINDER HEAD · OIL PUMP
シリンダヘッド・オイルポンプ

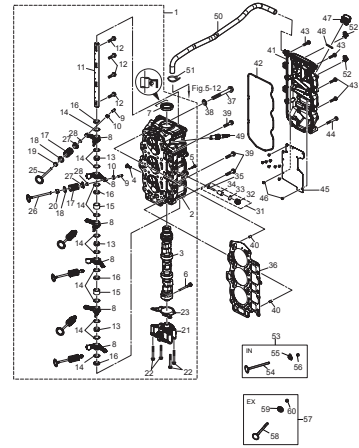


Fig. 4 PULLEY · TIMING BELT
プーリー・タイミングベルト

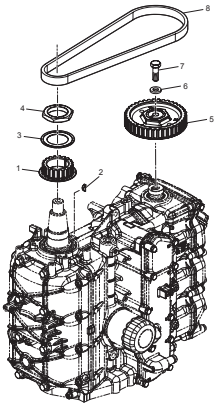


Fig. 5 INTAKE MANIFOLD
インテークマニホールド

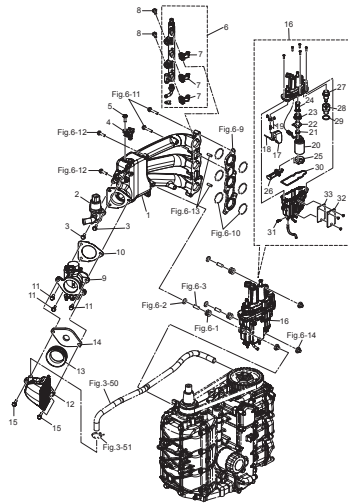


Fig. 6 FUEL SYSTEM
フエエルシステム

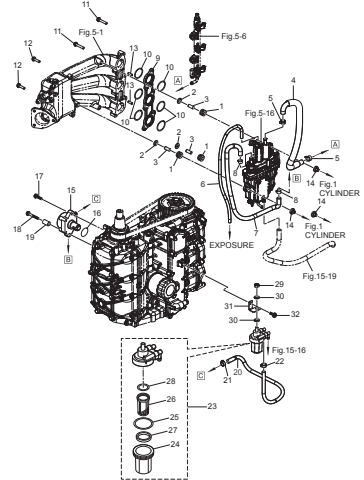


Fig. 7 MAGNETO
マグネット

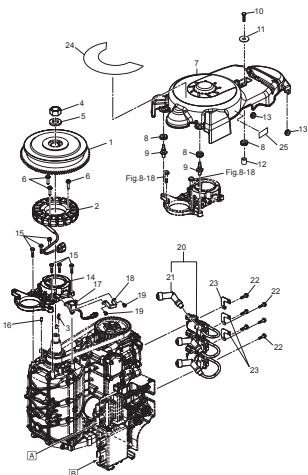


Fig. 8 ELECTRIC PARTS (STARTER MOTOR)
エレクトリックパーツ (スタータモータ)

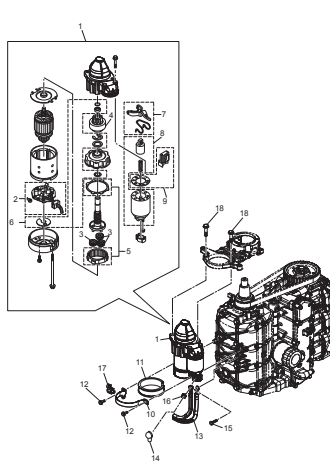


Fig. 9 ELECTRIC PARTS
エレクトリックパーツ

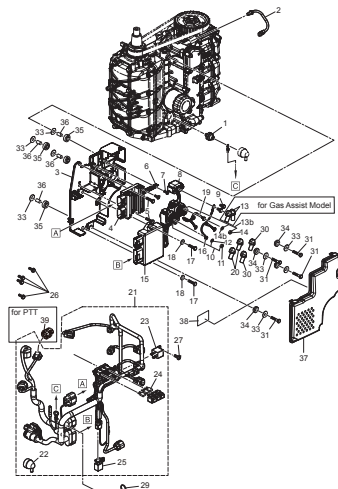


Fig. 10 DRIVE SHAFT HOUSING
ドライブシャフトハウジング

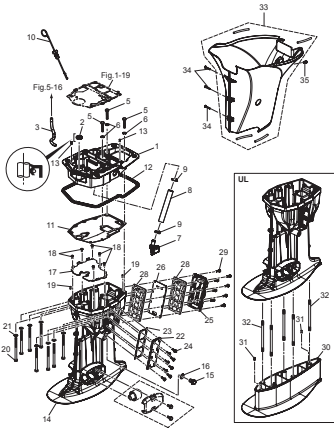


Fig. 11 GEAR CASE (DRIVE SHAFT)
ギヤケース (ドライブシャフト)

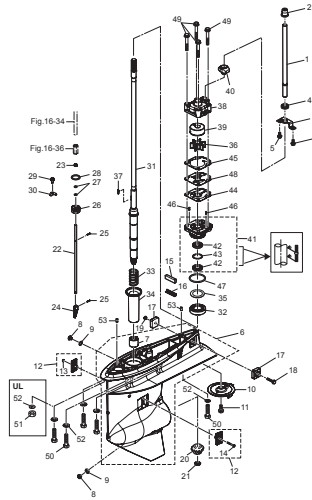


Fig. 12 GEAR CASE (PROPELLER SHAFT)
ギヤケース (プロペラシャフト)

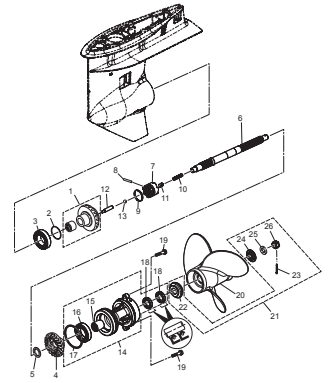


Fig. 13 BRACKET
ブラケット

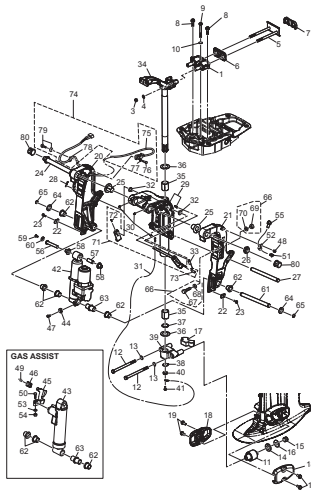


Fig. 14 POWER TRIM & TILT
パワートリム & チルト

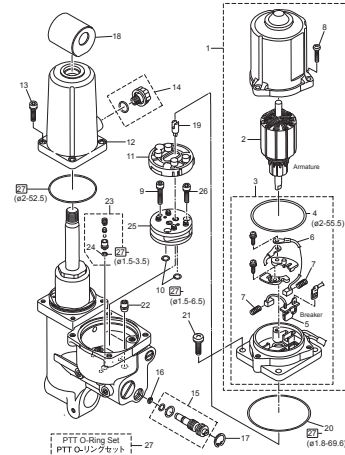


Fig. 15 BOTTOM COWL
ボトムカウル

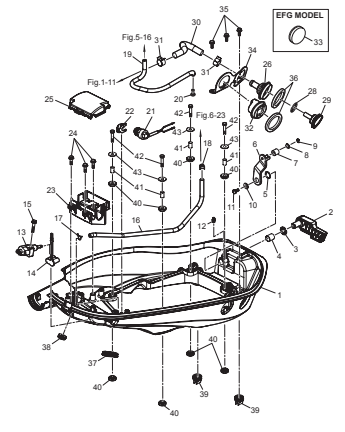


Fig. 16 SHIFT · THROTTLE
シフト・スロットル

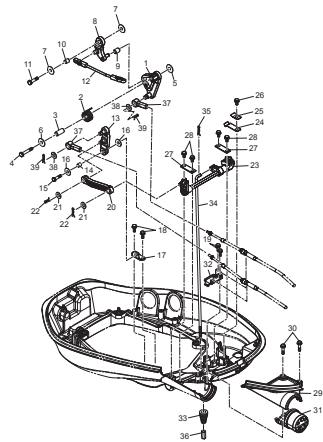


Fig. 17 STERRING
ステアリング

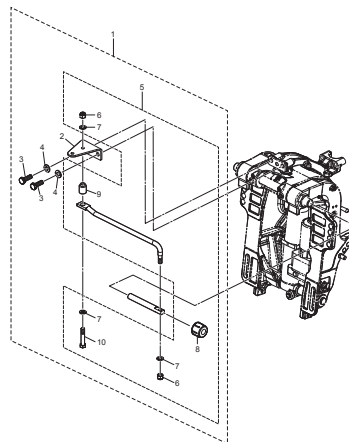


Fig. 18 TOP COWL
トップカウル

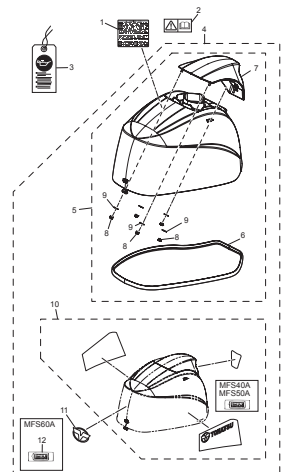


Fig. 19 FUEL TANK
 フュエルタンク

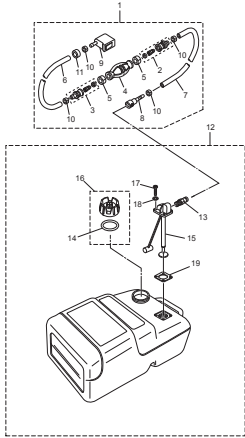


Fig. 20 MULTI TILLER HANDLE
 マルチティラーハンドル

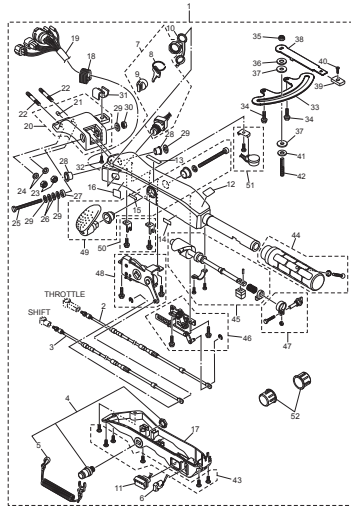


Fig. 21 COMPONENT PARTS OF REMOTE CONTROL
 リモコンボックス構成部品

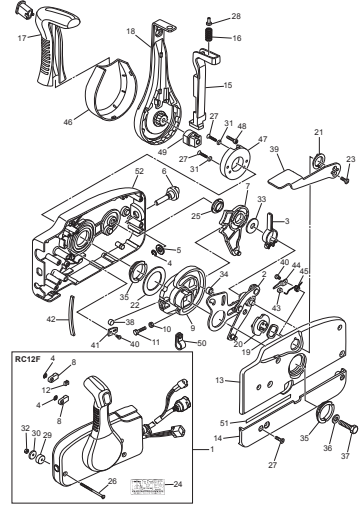


Fig. 22 COMPONENT PARTS OF REMOTE CONTROL (ELECTRIC PARTS)
 リモコンボックス構成部品 (電装品関係)

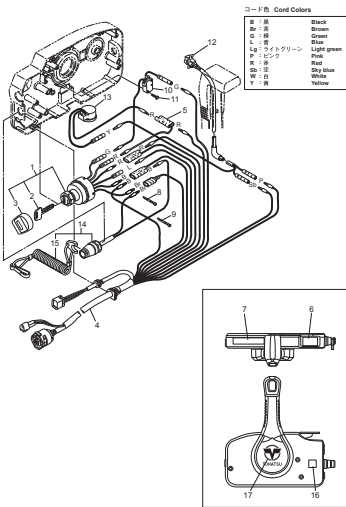


Fig. 23 OPTIONAL PARTS - ACCESSORIES
 オプションパーツ・アクセサリ

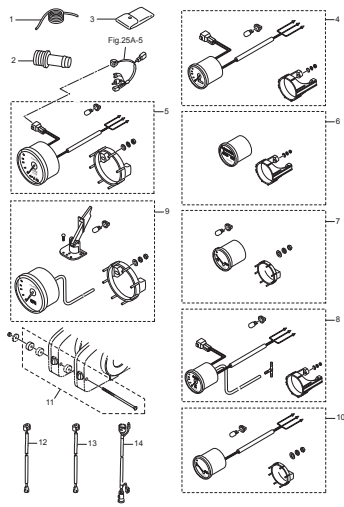


Fig. 23A OPTIONAL PARTS (1)
 オプションパーツ (1)

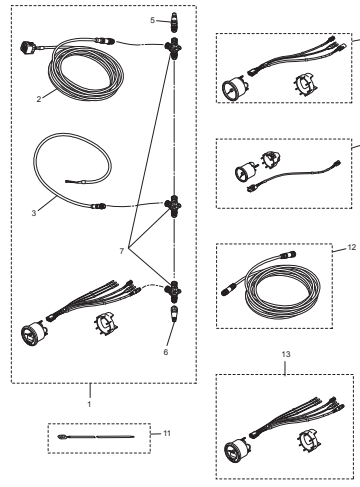


Fig. 24 OPTIONAL PARTS (2)
 オプションパーツ (2)

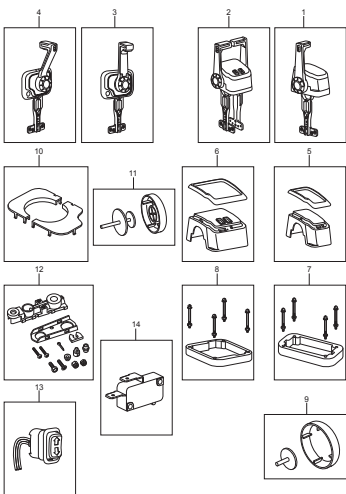


Fig. 25A RIGGING KIT (1)
 リギングキット (1)

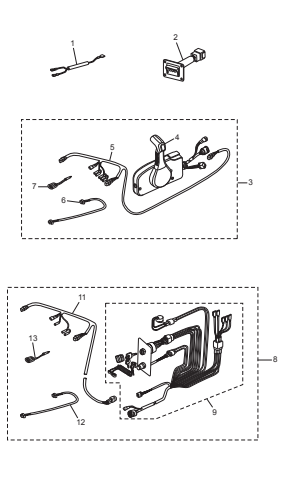


Fig. 25B RIGGING KIT (2)
 リギングキット (2)

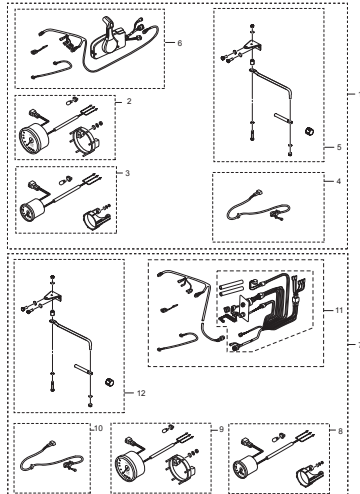
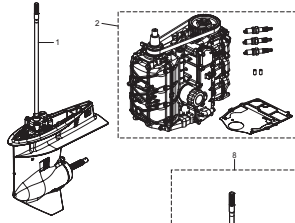


Fig. 26 ASSEMBLY · KIT PARTS
 アッセンブリ・キットパーツ



3 POWER HEAD GASKET SET

パワーヘッドガスケットセット

4 LOWER UNIT GASKET SET

ロウユニットガスケットセット

5 TILT LIMIT SWITCH KIT

チルトリミットスイッチキット

6 WATER PUMP REPAIR KIT

ウォーターポンプリペアキット

7 WATER PUMP KIT (CHROME PLATED)

ウォーターポンプキット (クロムメッキ)

8 MAINTENANCE KIT

メンテナンスキット

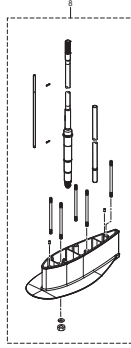
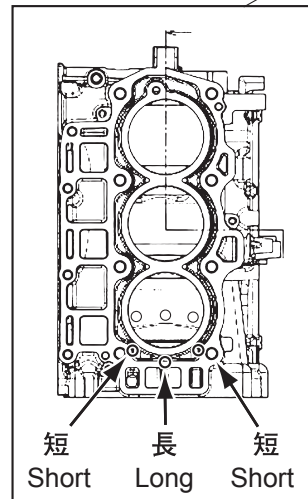
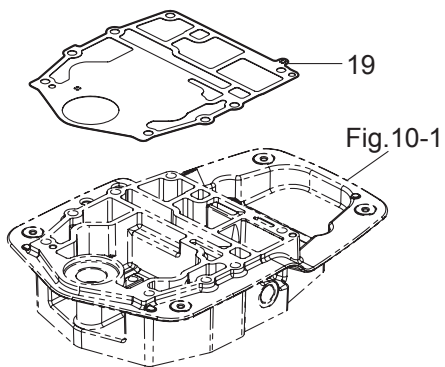
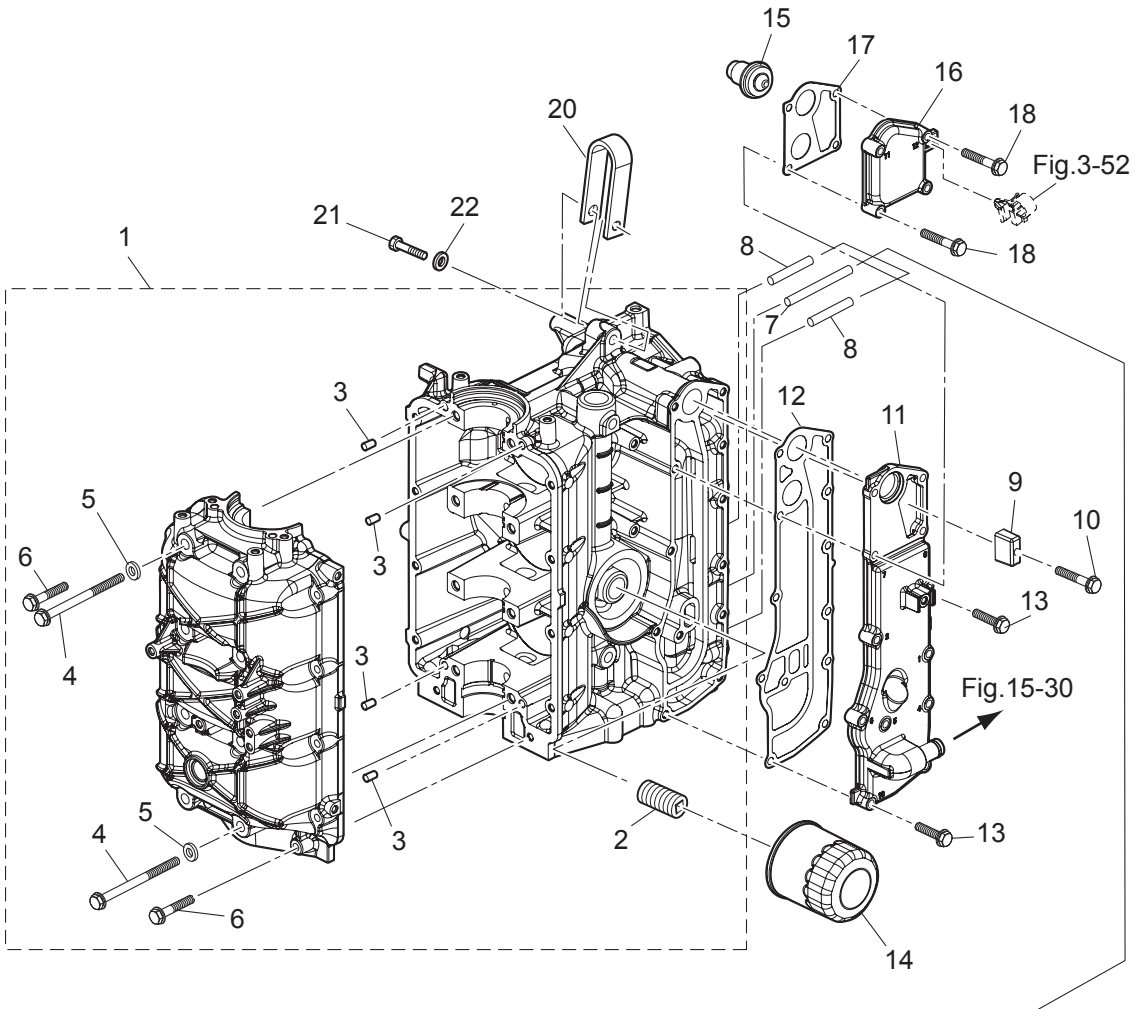


Fig. 1

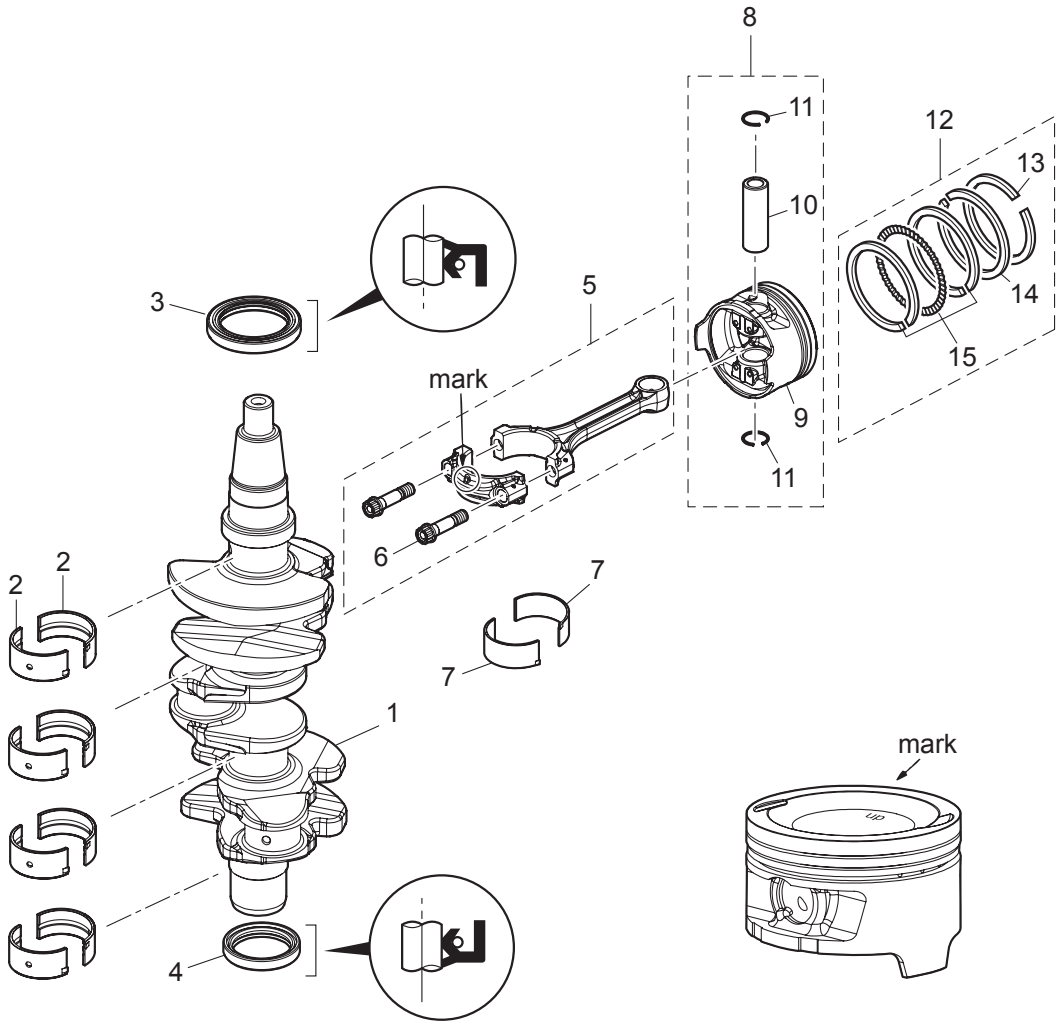
CYLINDER · CRANK CASE
シリンダ・クランクケース



Ref.No. 見出番号	Part No. 部品番号	Description 部 品 名	Q' ty/個数		Remarks 備 考
			MFS40A	MFS60A	
1-1	3KYB01100-0	CYL BLOCK & CRANKCASE ASSY シリンダブロック&クランクケースアッソ	1	1	
1-2	3H8-07636-0	* OIL FILTER BOLT * オイルフィルタボルト	1	1	
1-3	345-01111-0	* DOWEL PIN 6-12 * タウエルピン 6-12	4	4	
1-4	3R0-01113-1	* BOLT 8-90 * ボルト 8-90	8	8	
1-5	940103-0800	* WASHER * ワッシャ	8	8	
1-6	3KY-01114-0	* BOLT M6-35 * ボルト	10	10	
1-7	3KY-01195-0	WATER JACKET INSERT (R) ウォータージャケットインサート (R)	1	1	Long
1-8	3KY-01196-0	WATER JACKET INSERT (L) L=35 ウォータージャケットインサート (L)	2	2	Short
1-9	3B7-60218-1	ANODE アノード	1	1	
1-10	910103-5635	BOLT ボルト	1	1	
1-11	3KYB02300-0	EXHAUST COVER ASSY エキゾーストカバーアッソ	1	1	
1-12	3KY-02305-0	EXHAUST COVER GASKET エキゾーストカバーガスケット	1	1	
1-13	9101E3-5625	BOLT ボルト	8	8	
1-14	3BJ-07615-0	OIL FILTER オイルフィルタアッソ	1	1	
1-15	3KY-01030-0	THERMOSTAT サーモスタット	1	1	Mark 60
1-16	3KYB01031-0	THERMOSTAT CAP サーモスタットキャップ	1	1	
1-17	3KY-01032-0	THERMOSTAT CAP GASKET サーモスタットキャップガスケット	1	1	
1-18	9101E3-5635	BOLT ボルト	4	4	
1-19	3KY-01303-0	ENGINE BASEMENT GASKET エンジンベースガスケット	1	1	
1-20	3KY-01513-0	HANGER ハンガ	1	1	
1-21	910114-0835	BOLT ボルト	1	1	
1-22	940103-0800	WASHER ワッシャ	1	1	

Fig. 2

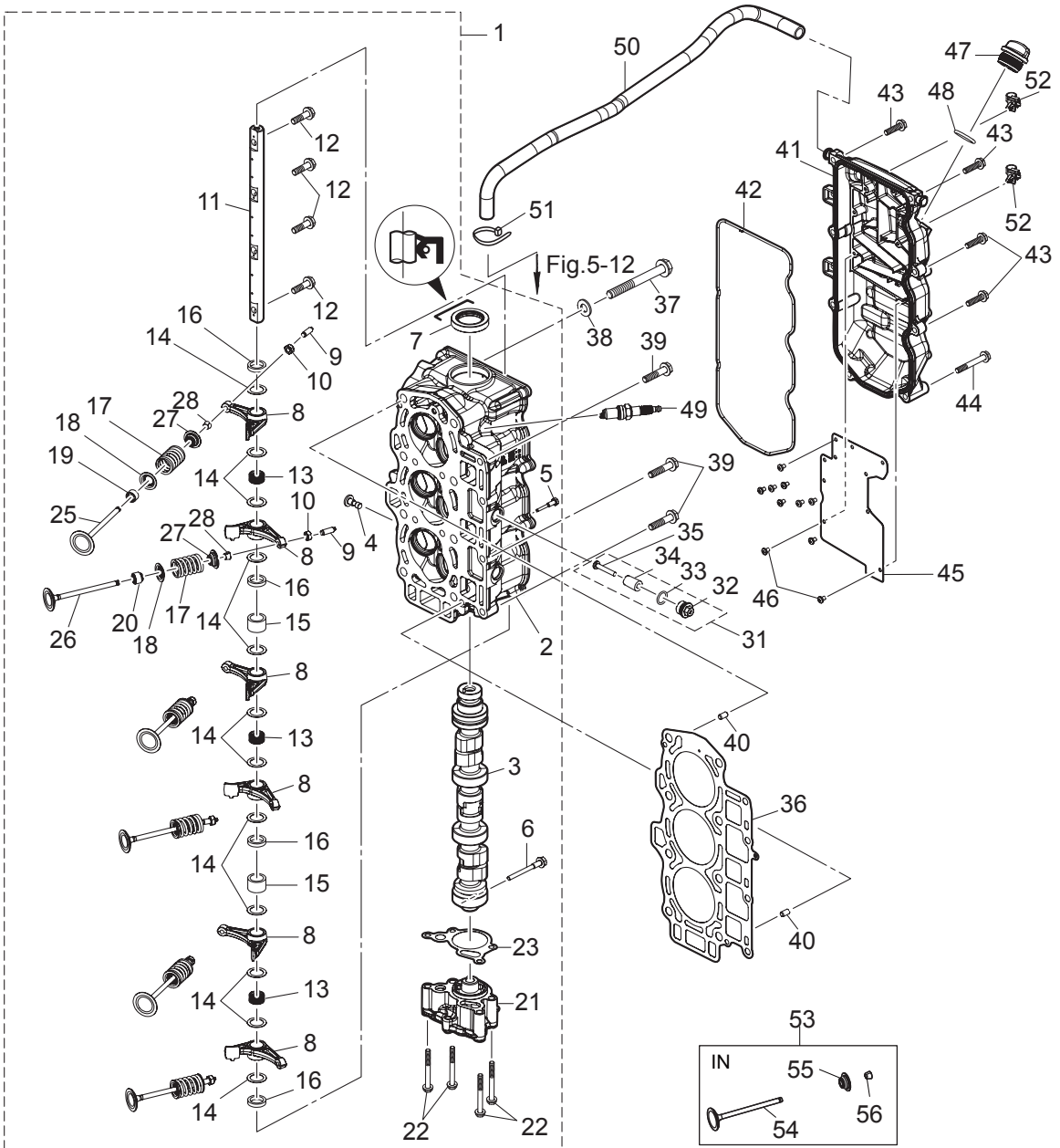
PISTON · CRANK SHAFT
ピストン・クランクシャフト



Ref.No. 見出番号	Part No. 部品番号	Description 部 品 名	Q' ty/個数		Remarks 備 考
			MFS40A	MFS60A	
2-1	3KY-00030-1	CRANKSHAFT ASSY クランクシャフトアッシー	1	1	
2-2	1 3KY-07707-0	PLAIN SHAFT BEARING プレーンシャフトベアリング(ブラウン)	A	A	Brown see Service Manual
2-2	2 3KY-07708-0	PLAIN SHAFT BEARING プレーンシャフトベアリング(ブラック)	A	A	Black see Service Manual
2-2	3 3KY-07750-0	PLAIN SHAFT BEARING プレーンシャフトベアリング(ブルー)	A	A	Blue see Service Manual
2-3	3KY-00122-0	OIL SEAL 50-68-9 オイルシール 50-68-9	1	1	Upper
2-4	3KY-00121-0	OIL SEAL 38-50-8 オイルシール 38-50-8	1	1	Lower
2-5	3KY-00040-0	CONNECTING ROD ASSY コンロッドアッシー	3	3	
2-6	3KY-00059-0	* CONNECTING ROD BOLT * コンロッドボルト	2	2	
2-7	1 3KY-00080-0	BIG END BEARING(Brown) ビッグエンドベアリング(ブラウン)	A	A	Brown see Service Manual
2-7	2 3KY-00081-0	BIG END BEARING(Black) ビッグエンドベアリング(ブラック)	A	A	Black see Service Manual
2-7	3 3KY-00082-0	BIG END BEARING(Blue) ビッグエンドベアリング(ブルー)	A	A	Blue see Service Manual
2-8	1 3KY-87130-0	PISTON REPAIR KIT ピストンリペアキット	3	3	STD
2-8	3 3KY-87131-0	PISTON REPAIR KIT (0.5 O/S) ピストンリペアキット (0.5 O/S)	3	3	OPT
2-9	1 3KY-00001-0	* PISTON ϕ 70 * ピストン	1	1	STD
2-9	3 3KY-00004-0	* PISTON (0.5 O/S) ϕ 70.5 * ピストン (0.5 O/S)	1	1	OPT
2-10	3KY-00021-0	* PISTON PIN * ピストンピン	1	1	
2-11	3LC-00024-0	* PISTON PIN CLIP * ピストンピンクリップ	2	2	
2-12	1 3KY-87123-0	PISTON RING SET ϕ 70 ピストンリングセット	3	3	STD
2-12	2 3KY-87124-0	PISTON RING SET (0.5 O/S) ϕ 70.5(OS) ピストンリングセット (0.5 O/S)	3	3	OPT
2-13	1 3KY-00011-0	* PISTON RING * ピストンリング	1	1	1st STD
2-13	2 3KY-00014-0	* PISTON RING (0.5 O/S) ϕ 70.5(OS) * ピストンリング (0.5 O/S)	1	1	1st OPT
2-14	1 3KY-00012-0	* PISTON RING * ピストンリング 2nd	1	1	2nd STD
2-14	2 3KY-00015-0	* PISTON RING (0.5 O/S) ϕ 70.5(OS) * ピストンリング (0.5 O/S) 2nd	1	1	2nd OPT
2-15	1 3KY-00013-0	* PISTON RING-OIL * ピストンリング オイル	1	1	Oil STD
2-15	2 3KY-00016-0	* PISTON RING-OIL (0.5 O/S) ϕ 70.5(OS) * ピストンリング オイル (0.5 O/S)	1	1	Oil OPT

Fig. 3

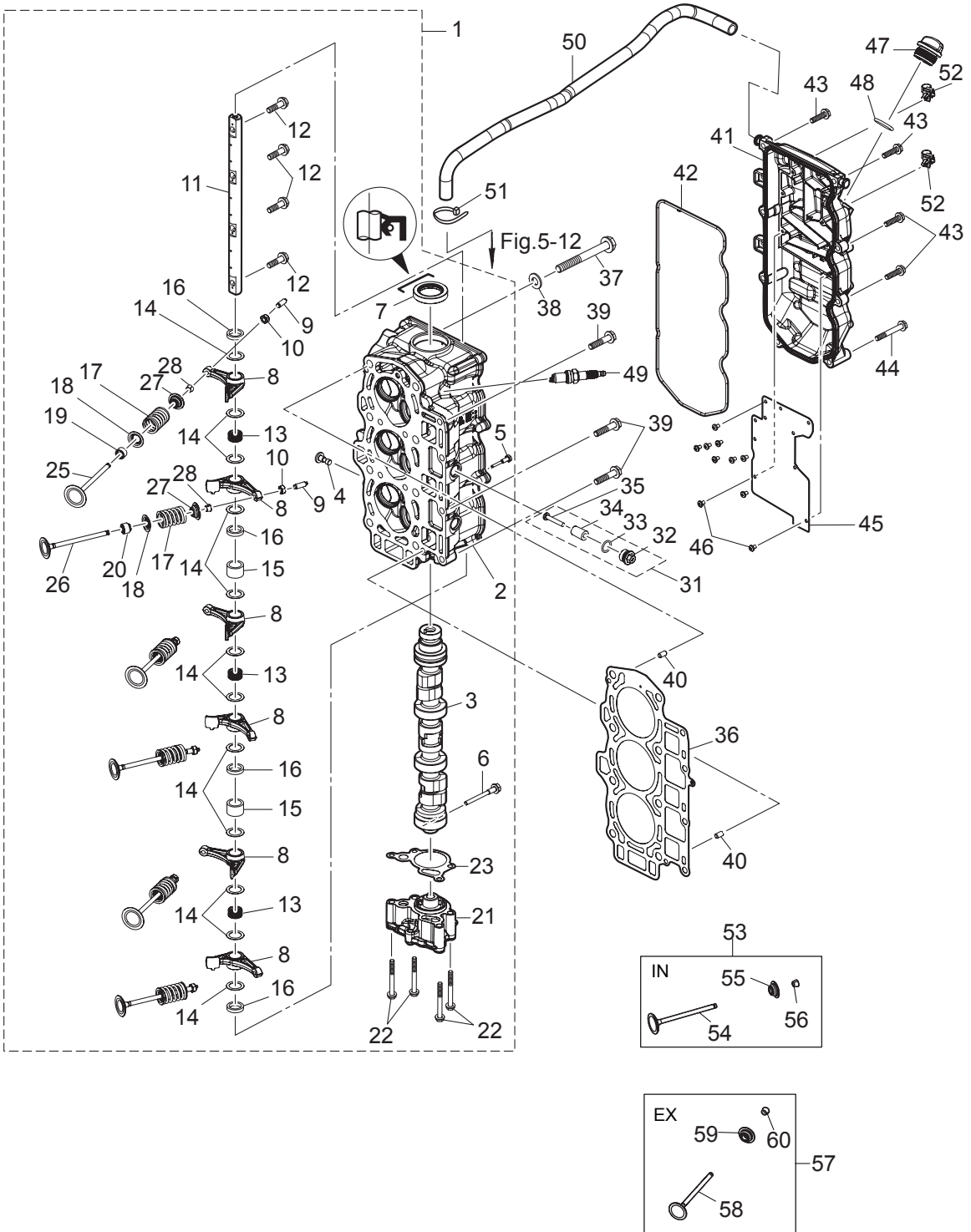
CYLINDER HEAD · OIL PUMP シリンダヘッド・オイルポンプ



Ref.No. 見出番号	Part No. 部品番号	Description 部 品 名	Q' ty/個数		Remarks 備 考	
			MFS40A	MFS80A		
3-1	1	3KYB01000-1	CYLINDER HEAD COMPLETE シリンダヘッドコンプリート	1	1	
3-2	1	3KYB01001-1	* CYLINDER HEAD ASSY * シリンダヘッドアッソ	1	1	Valve Guide Valve Seat
3-3	1	3KY-07810-0	* CAMSHAFT ASSY * カムシャフトアッソ	1	1	
3-4		3KY-07960-0	* LIFTER * リフタ	1	1	
3-5		3KY-07962-0	* LIFTER BOLT * リフタボルト	1	1	
3-6		3KY-07950-0	* THRUST BOLT * スラストボルト	1	1	
3-7		3V1-00121-0	* OIL SEAL 30-45-8 * オイルシール 30-45-8	1	1	
3-8	1	3KY-07935-0	* ROCKER ARM * ロッカーアーム	6	6	
3-9	1	3R0-07238-0	* ADJUSTING SCREW * アジャストスクリュー	6	6	
3-10	1	3H8-07237-0	* ADJUSTING NUT * アジャストナット	6	6	
3-11	1	3KY-07920-0	* ROCKER ARM SHAFT * ロッカーアームシャフト	1	1	
3-12	1	3KY-07922-0	* ROCKER SHAFT BOLT * ロッカーシャフトボルト	4	4	
3-13	1	3KY-07925-0	* ROCKER SHAFT SPRING * ロッカーシャフトスプリング	3	3	
3-14	1	3KY-07927-0	* WASHER 16-23-0.5 * ワッシャ 16-23-0.5	12	12	
3-15		3KY-07939-0	* COLLAR 16-21.7-14.25 * カラー 16-21.7-14.25	2	2	
3-16		3KZ-07939-0	* COLLAR 16-21.7-4.25 * カラー 16-21.7-4.25	4	4	
3-17	1	3KY-07903-0	* VALVE SPRING * バルブスプリング	6	6	
3-18	1	3KY-07905-0	* VALVE SPRING SEAT * バルブスプリングシート	6	6	
3-19	1	3R3-07204-0	* INTAKE VALVE STEM SEAL * インテークバルブステムシール	3	3	Black
3-20		3R3-07206-0	* EXHAUST VALVE STEM SEAL * エキゾーストバルブステムシール	3	3	Green
3-21		3KY-07600-0	* OIL PUMP ASSY * オイルポンプアッソ	1	1	
3-22		910103-5650	* BOLT * ボルト	4	4	
3-23		3KY-07653-0	* OIL PUMP GASKET * オイルポンプガスケット	1	1	
3-25	1	3KY-07901-0	* INTAKE VALVE φ32 * インテークバルブ	3	3	
3-26		3KY-07902-0	* EXHAUST VALVE φ28 * エキゾーストバルブ	3	3	
3-27	1	3KY-07921-0	* RETAINER * リテーナ	6	6	
3-28	1	3KY-07923-0	* COTTER * コッタ	12	12	
3-31		3KM-01142-0	* ANODE PLUG ASSY * アノードプラグアッソ	3	3	
3-32		3P0-01143-0	* ANODE PLUG * アノードプラグ	1	1	

Fig. 3

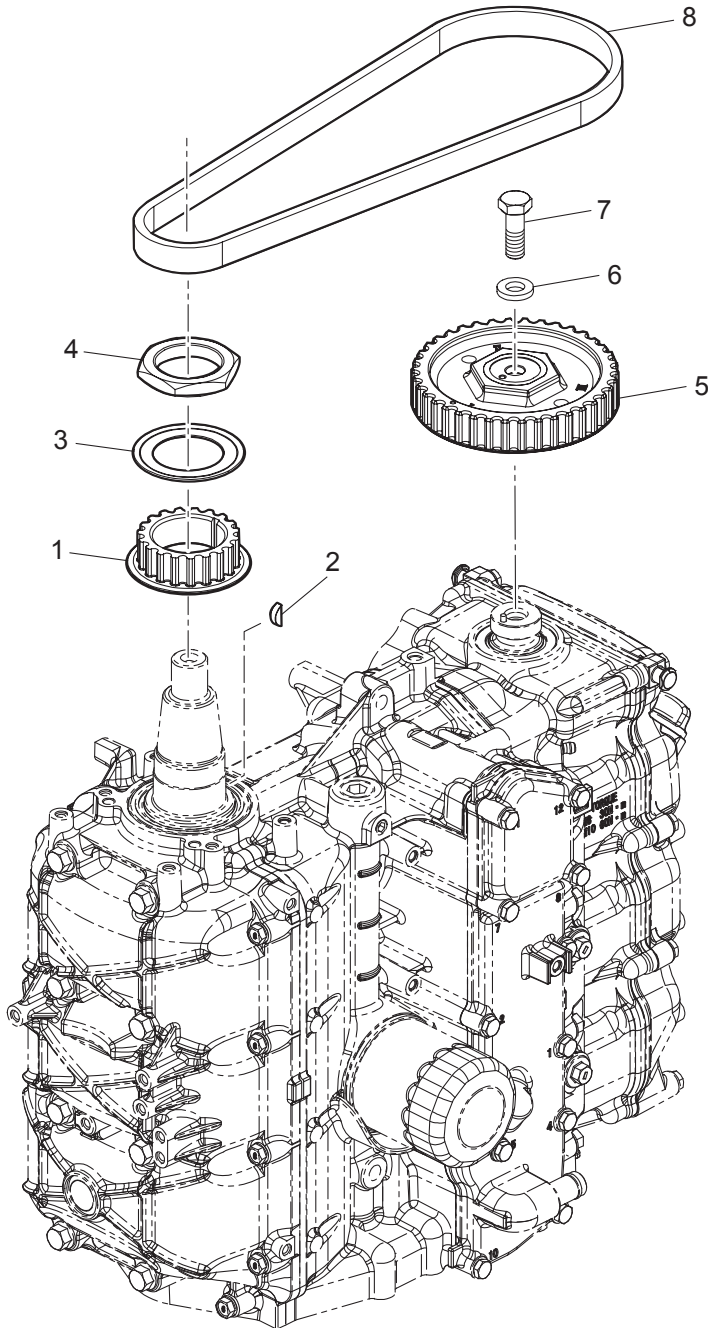
CYLINDER HEAD · OIL PUMP
シリンダヘッド・オイルポンプ



Ref.No. 見出番号	Part No. 部品番号	Description 部 品 名	Q'ty/個数		Remarks 備 考
			MFS40A	MFS60A	
3-33	3T5-10046-0	* O-RING 1.9-13 * オリング 1.9-13	1	1	
3-34	3P0-60218-0	* ANODE * アノード	1	1	
3-35	921503-0530	* SCREW * スクリュ	1	1	
3-36	3KY-01005-0	CYLINDER HEAD GASKET シリンダヘッドガスケット	1	1	
3-37	3KY-01013-0	CYLINDER HEAD BOLT M10-90 シリンダヘッドボルト M10-90	8	8	
3-38	940221-1000	WASHER ワッシャ	8	8	
3-39	3BJ-61017-1	BOLT 8-P1.25 ボルト 8-P1.25	4	4	
3-40	345-01111-0	DOWEL PIN 6-12 ダウエルピン 6-12	2	2	
3-41	3KYB01020-0	CYLINDER HEAD COVER ASSY シリンダヘッドカバーアッシー	1	1	
3-42	3KY-01024-0	CYLINDER HEAD COVER GASKET シリンダヘッドカバーガスケット	1	1	
3-43	910103-5625	BOLT ボルト	6	6	
3-44	910103-5645	BOLT ボルト	2	2	
3-45	3KY-07731-0	BREATHER CHAMBER COVER ブリーザーチャンバカバー	1	1	
3-46	921521-0408	SCREW スクリュ	10	10	
3-47	3R0-71015-1	OIL FILLER CAP オイルフィラーキャップ	1	1	
3-48	3R0-07422-0	O-RING 3.1-24.4 オリング 3.1-24.4	1	1	
3-49	9701-1-1121	SPARK PLUG (IKR6G8) スパークプラグ (IKR6G8)	3	3	
3-50	3KY-07735-0	BREATHER HOSE ブリーザーホース	1	1	Cylinder Head Cover -Intake Silencer
3-51	3T5-84398-0	BAND 104 バンド	1	1	
3-52	3KY-84398-0	BAND バンド リードワイヤ	3	3	
3-53	1 3KY-07895-1	INTAKE VALVE KIT インテークバルブキット	1	1	
3-54	1 3KY-07901-0	* INTAKE VALVE ϕ 32 * インテークバルブ	3	3	
3-55	1 3KY-07921-0	* RETAINER * リテーナ	3	3	
3-56	1 3KY-07923-0	* COTTER * コッタ	6	6	
3-57	3KY-07896-1	EXHAUST VALVE KIT エキゾーストバルブキット	1	1	
3-58	3KY-07902-0	* EXHAUST VALVE ϕ 28 * エキゾーストバルブ	3	3	
3-59	3KY-07921-0	* RETAINER * リテーナ	3	3	
3-60	3KY-07923-0	* COTTER * コッタ	6	6	

Fig. 4

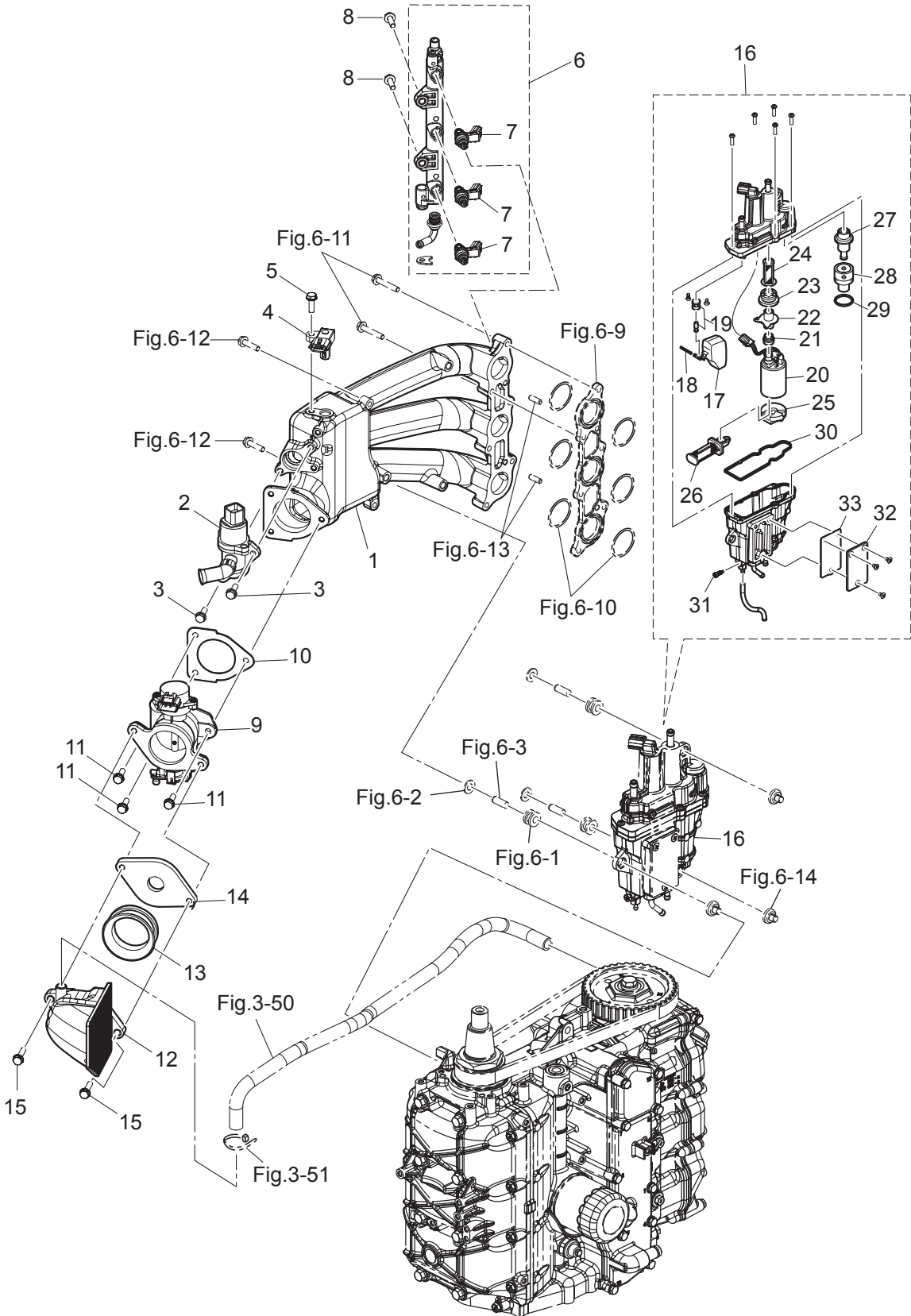
PULLEY · TIMING BELT
プーリ · タイミングベルト



Ref.No. 見出番号	Part No. 部品番号	Description 部 品 名	Q' ty/個数		Remarks 備 考
			MFS40A	MFS60A	
4-1	3KY-10060-0	DRIVE PULLEY ドライブプーリー	1	1	Timing Pulley
4-2	3T5-10131-0	KEY t=4 キー 13.4-5-4	1	1	Crankshaft
4-3	3KY-10063-0	BELT GUIDE ベルトガイド	1	1	
4-4	3KY-10068-0	NUT ナット	1	1	
4-5	3KY-10062-0	DRIVEN PULLEY ドライブプーリー	1	1	Camshaft Pulley
4-6	3B7-01116-0	WASHER 10.5-20-3.2 ワッシャ 10.5-20-3.2	1	1	
4-7	911103-1030	BOLT ボルト	1	1	
4-8	3KY-10045-0	TIMING BELT タイミングベルト	1	1	

Fig. 5

INTAKE MANIFOLD
インテークマニホールド



Ref.No. 見出番号	Part No. 部品番号	Description 部 品 名	Q' ty/個数		Remarks 備 考
			MFS40A	MFS80A	
5-1	1	3KY-02091-1 INTAKE MANIFOLD インテークマニホールド	1	1	
5-2		3KY-10211-0 ISC VALVE ISCバルブ	1	1	Idle Speed Control Valve
5-3		910103-5620 BOLT ボルト	2	2	
5-4		3KY-10214-0 MAP SENSOR MAPセンサ	1	1	Manifold Air Temperature & Pressure
5-5		910103-5620 BOLT ボルト	1	1	
5-6		3KY-10200-0 FUEL RAIL ASSY フエイルレールアッソ	1	1	
5-7		3KY-10300-0 * FUEL INJECTOR ASSY * フュエルインジェクタアッソ	3	3	
5-8		910103-5620 BOLT ボルト	2	2	
5-9	1	3KY-10100-0 THROTTLE BODY ASSY ボア:φ45 スロットルボディアッソ	1	1	
5-10		3KY-10104-0 GASKET ガスケット スロットルボディ	1	1	
5-11		910103-5620 BOLT ボルト	3	3	
5-12		3KY-02409-0 INTAKE SILENCER ASSY インテークサイレンサアッソ	1	1	
5-13		3KY-02418-0 GASKET ガスケット	1	1	
5-14		3KY-03536-0 RESTRICTOR リストラクタ	1		
5-15		910103-5625 BOLT ボルト	2	2	
5-16		3KY-10150-1 VAPOR SEPARATOR ASSY ベーパーセパレータアッソ	1	1	
5-17		3KY-03230-0 * FLOAT * フロート	1	1	
5-18		3KY-03232-0 * FLOAT ARM PIN * フロートアームピン	1	1	
5-19		3KY-03239-0 * FLOAT VALVE ASSY * フロートバルブアッソ (W/バルブピン)	1	1	
5-20		3KY-04302-0 * FUEL FEED PUMP * フュエルフィードポンプ	1	1	Upper
5-21		3KY-04319-1 * GROMMET * グロメット	1	1	Upper
5-22		3KY-04325-0 * FUEL FEED PUMP JOINT * フュエルフィードポンプジョイント	1	1	Upper
5-23		3KY-04313-0 * GROMMET * グロメット	1	1	Upper
5-24		3KY-04321-0 * FILTER (OUTLET) * フィルタ(アウトレット)	1	1	Lower
5-25		3KY-04314-0 * GROMMET * グロメット FFP 口	1	1	Lower
5-26		3KY-04322-0 * FILTER (INLET) * フィルタ(インレット)	1	1	
5-27		3KY-10154-0 * FUEL REGULATOR * フュエルレギュレータ	1	1	
5-28		3KY-10157-0 * HOLDER * ホルダ	1	1	
5-29		3KY-10095-0 * O-RING * オリング	1	1	

Fig. 5

INTAKE MANIFOLD
インテークマニホールド

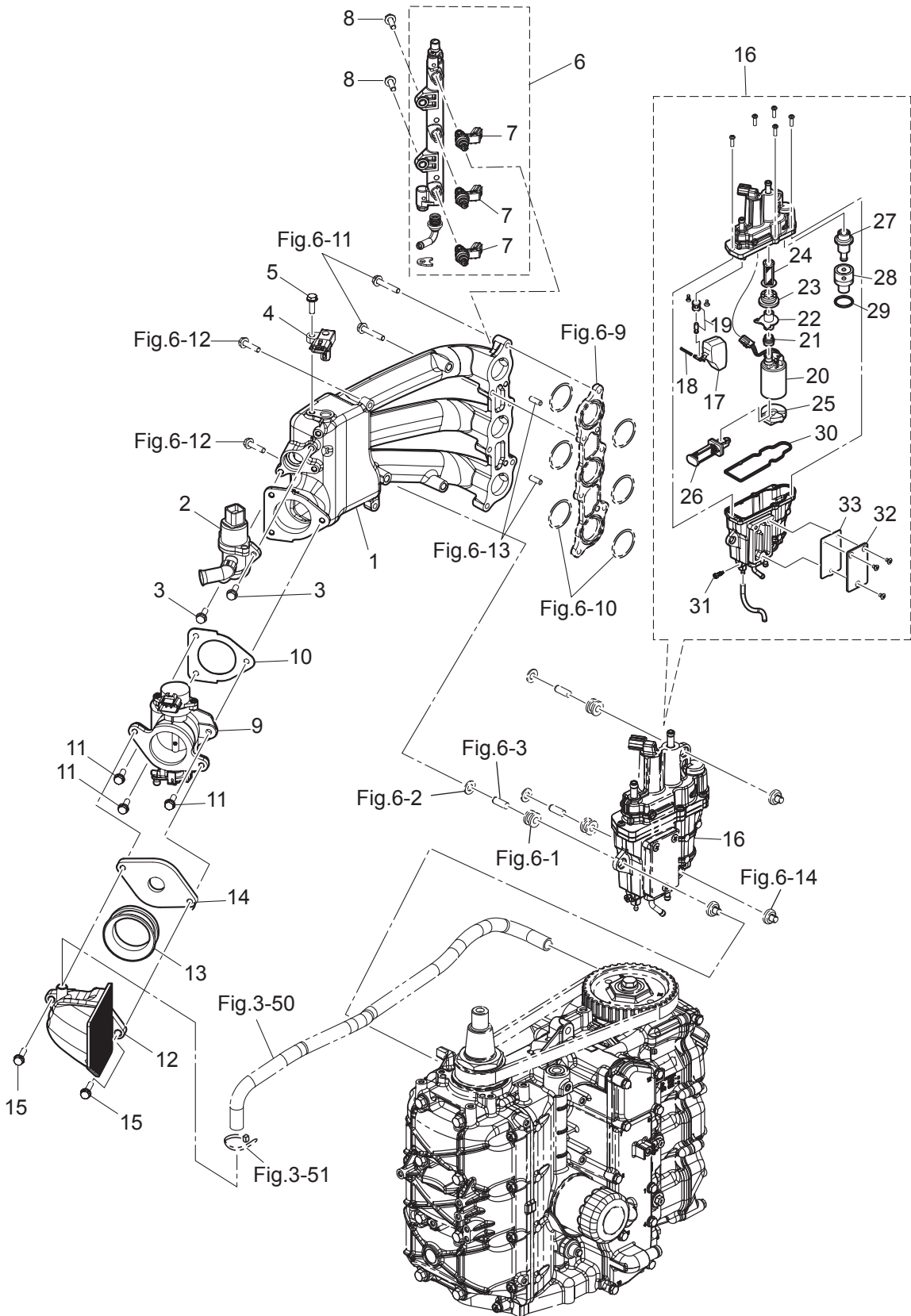
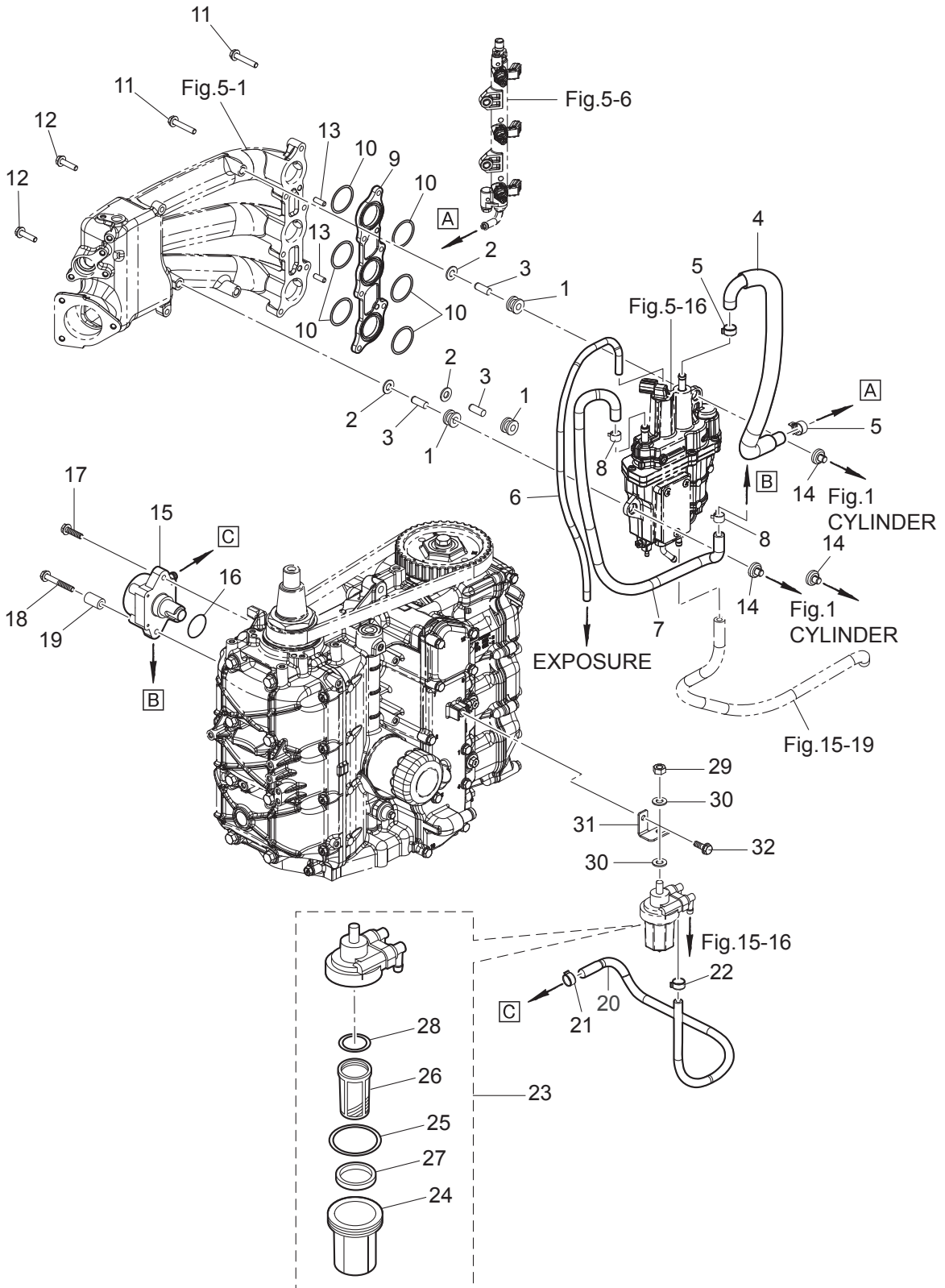


Fig. 6

FUEL SYSTEM
フュエルシステム



Ref.No. 見出番号	Part No. 部品番号	Description 部 品 名	Q'ty/個数		Remarks 備 考	
			MFS40A	MFS80A		
6-1	3KY-06920-0	RUBBER MOUNT ラバーマウント	3	3		
6-2	940103-0800	WASHER ワッシャ	3	3		
6-3	3KY-01080-0	PIN φ8-22 ピン φ8-22	3	3		
6-4	3KY-02165-0	FUEL HOSE W/PROTECTOR フエエルホース W/プロテクタ	1	1	V/Separator-Fuel Rail EPA-KRI-15G	
6-5	3AC-10087-0	CLAMP φ16.8 クランプ φ16.8	2	2		
6-6	3KY-02203-0	FUEL HOSE 4-9 フエエルホース	1	1	V/Separator-Exposure	
6-7	1	3KY-04085-0	FUEL HOSE W/PROTECTOR φ12 フエエルホース W/プロテクタ	1	1	Fuel Pump-V/separator
6-7	3	3KY-04077-0	FUEL HOSE W/PROTECTOR φ12 フエエルホース W/プロテクタ	1	1	Low Permeation Parts EPA-KRI-15G
6-8	345-70114-1	CLIP φ11.3 クリップ φ11.3	2	2		
6-9	1	3KY-03952-0	INSULATOR インシュレータ	1	1	
6-10	1	3KY-02012-0	O-RING 1.9-33.2 リング 1.9-33.2	6	6	
6-11	910103-5635	BOLT ボルト	6	6		
6-12	910103-5625	BOLT ボルト	2	2		
6-13	3B2-01111-0	DOWEL PIN 6-16 ダウエルピン 6-16	2	2	Intake Manifold- Vapor Separator Assy	
6-14	3KY-10155-0	BUSHING ブッシング	3	3		
6-15	1	3KY-04000-0	FUEL PUMP ASSY フエエルポンプアッシー	1	1	
6-16	1	3KY-62415-0	O-RING 3.5-25.7 リング 3.5-25.7	1	1	
6-17	1	910103-5625	BOLT ボルト	1	1	
6-18	1	910103-5645	BOLT ボルト	1	1	
6-19	3KY-02605-0	SPACER 6.2-13-22 スペーサ 6.2-13-22	1	1		
6-20	1	3KY-04060-0	LOW PERMEATION HOSE φ11.3-φ7~φ5-φ10,L=445 ローパーミエーションホース	1	1	Low Permeation Part USA EPA-KRI-15G
6-20	2	3KY-02211-0	FUEL HOSE 5-10,L=445 フエエルホース	1	1	Fuel Filter-Fuel Pump STD
6-21	345-70114-1	CLIP φ11.3 クリップ φ11.3	1	1		
6-22	3GT-35143-0	CLIP φ9.4 クリップ φ9.4	1	1		
6-23	3T5-02230-0	FUEL FILTER ASSY フエエルフィルタアッシー	1	1		
6-24	3B7-02237-0	* CUP * カップ	1	1		
6-25	3B7-02235-0	* O-RING * リング A	1	1		
6-26	3B7-02234-0	* FILTER * フィルタ	1	1		
6-27	3T5-02229-0	* FLOAT * フロート フエエルフィルタ	1	1		

Fig. 6

FUEL SYSTEM
フュエルシステム

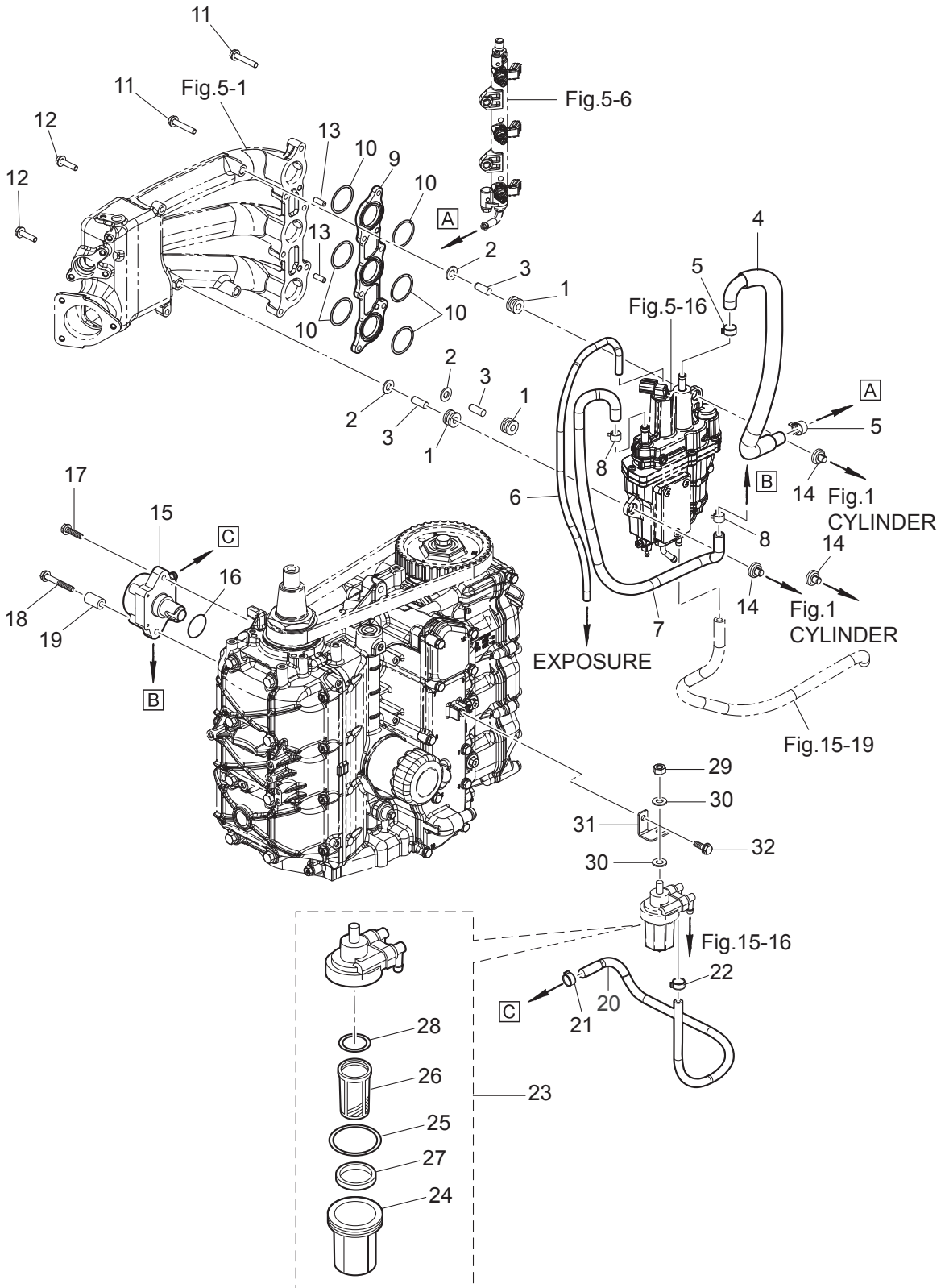
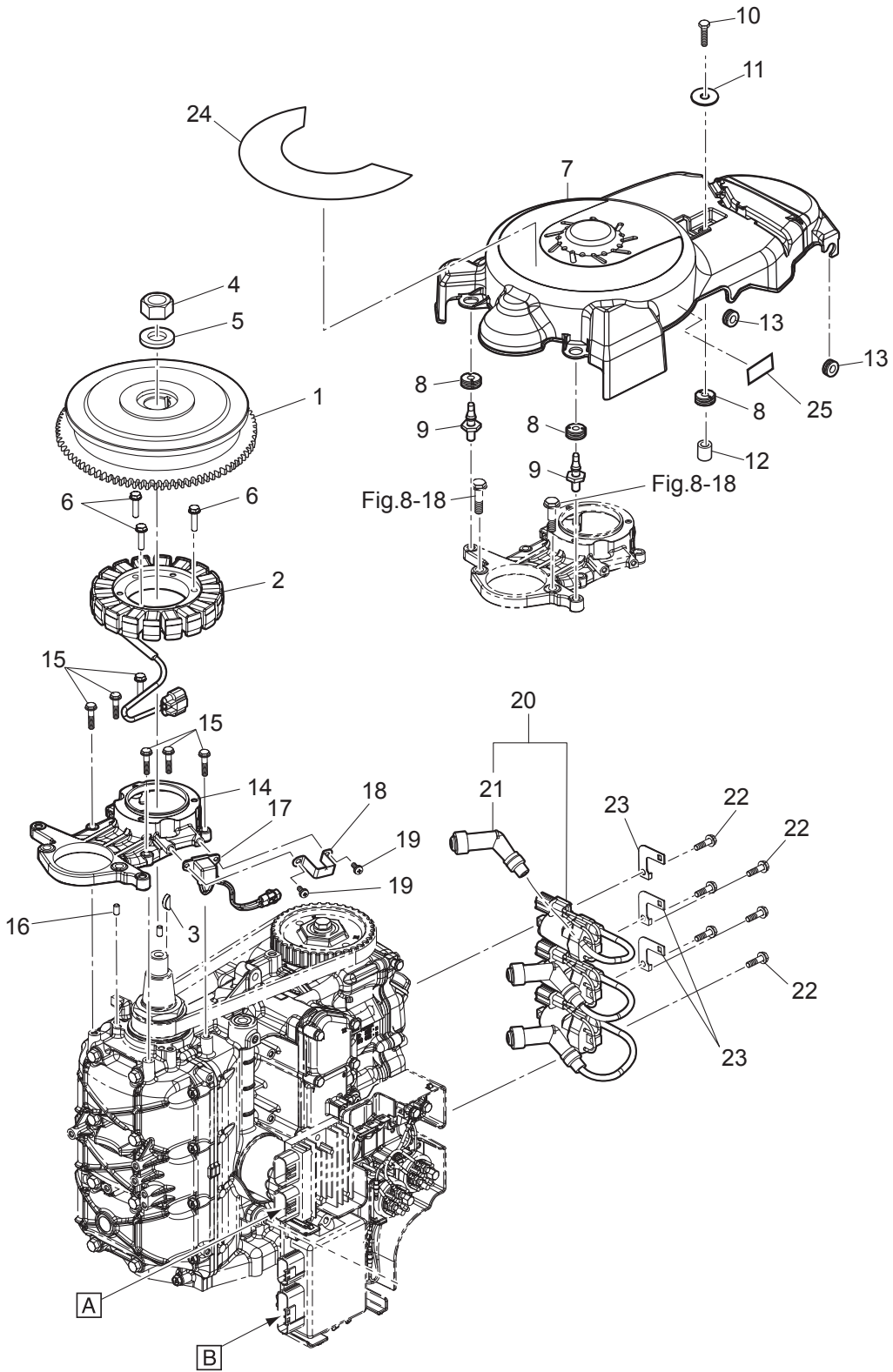


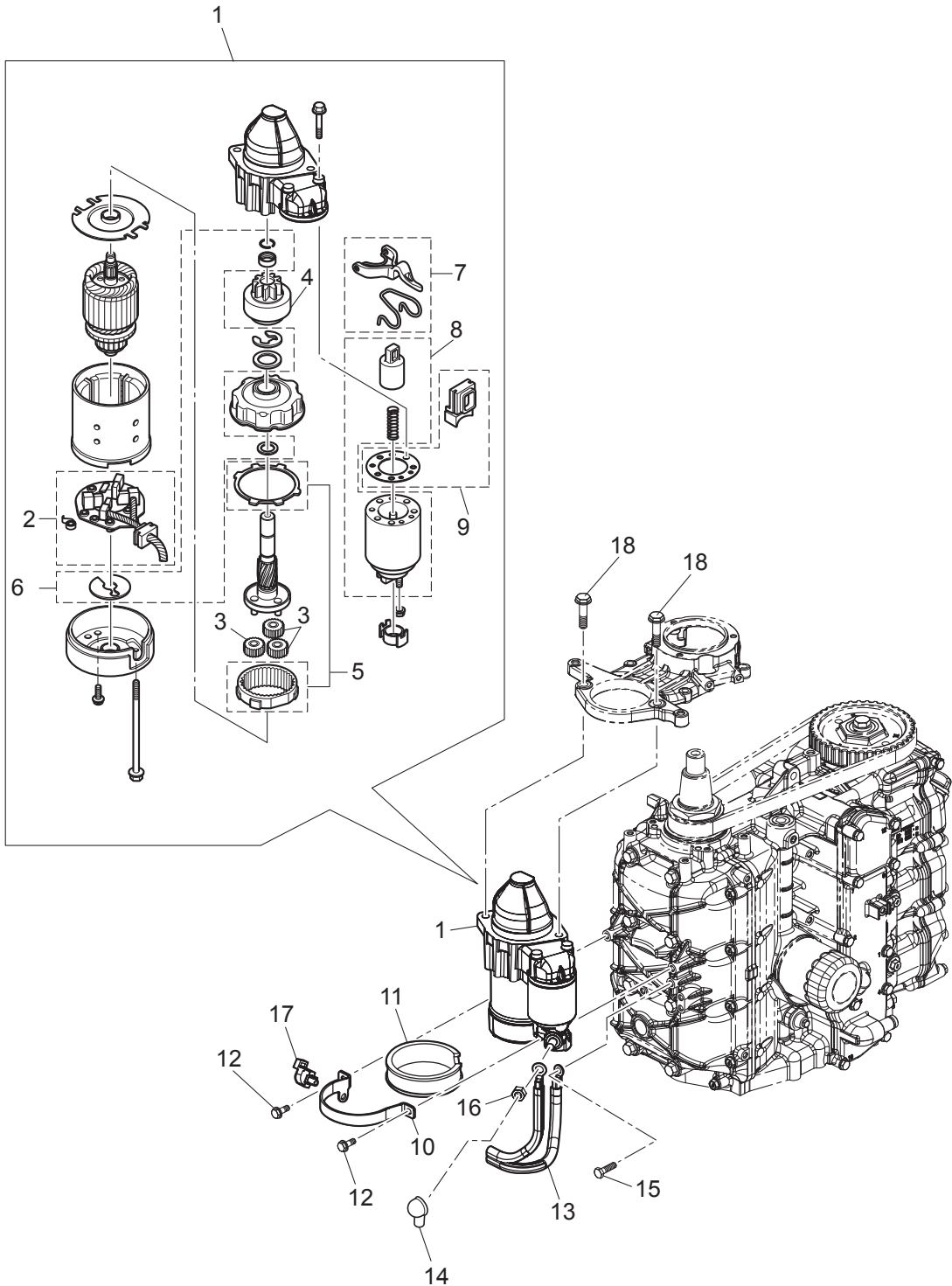
Fig. 7

MAGNETO
マグネト



Ref.No. 見出番号	Part No. 部品番号	Description 部 品 名	Q'ty/個数		Remarks 備 考
			MFS40A	MFS60A	
7-1	3KY-06191-0	FLYWHEEL W/GEAR フライホイール W/ギヤ	1	1	
7-2	3KY-06123-0	ALTERNATOR ASSY オルタネータアッシー	1	1	
7-3	334-00131-0	KEY 19-7-5 キー 19-7-5	1	1	Magneto
7-4	3C7-00132-0	NUT 20-P1.25 ナット 20-P1.25	1	1	
7-5	3C7-00133-0	WASHER 20.5-37-5 ワッシャー 20.5-37-5	1	1	
7-6	910103-5625	BOLT ボルト	3	3	Alternator
7-7	3KY-06301-0	RING GEAR COVER リングギヤカバー	1	1	
7-8	3T1-67005-0	GROMMET 16-2.5 グロメット 16-2.5	3	3	
7-9	1E0-36056-0	HOOK フックカバー	2	2	
7-10	910103-0620	BOLT ボルト	1	1	
7-11	3R0-66308-0	WASHER 6-16-1.5 ワッシャー 6-16-1.5	1	1	
7-12	3A0-76079-0	COLLAR 6.2-9-7.4 カラ 6.2-9-7.4	1	1	
7-13	172-36008-0	GROMMET 13-2 グロメット 13-2	2	2	
7-14	3KY-06008-0	COIL BRACKET コイルブラケット	1	1	
7-15	910103-5625	BOLT ボルト	6	6	
7-16	345-01111-0	DOWEL PIN 6-12 ダウエルピン 6-12	2	2	Cylinder Block-Coil Bracket
7-17	3KY-06071-0	PULSAR COIL パルサーコイル	1	1	
7-18	3KY-06070-0	PULSAR COIL GUARD パルサーコイルガード	1	1	
7-19	921503-5512	SCREW スクリュー	2	2	
7-20	1 3KY-06469-0	IGNITION COIL W/R-CAP イグニッションコイル W/R-キャップ	3	3	
7-21	3AC-06999-0	* PLUG CAP W/RESISTANCE * プラグキャップ W/レジスタンス	1	1	
7-22	910103-5620	BOLT ボルト	6	6	
7-23	3KY-76174-0	STAY ステー	3	3	
7-24	1 3KZ-72181-1	CAUTION DECAL (B) コーションデカール (B)	1	1	for EU
7-24	2 3KY-72181-1	CAUTION DECAL (B) コーションデカール (B)	1	1	for DO/US(MFS40A MFS50A) for US(MFS60A)
7-25	3KY-72194-0	FUSE DECAL ヒューズデカール	1	1	

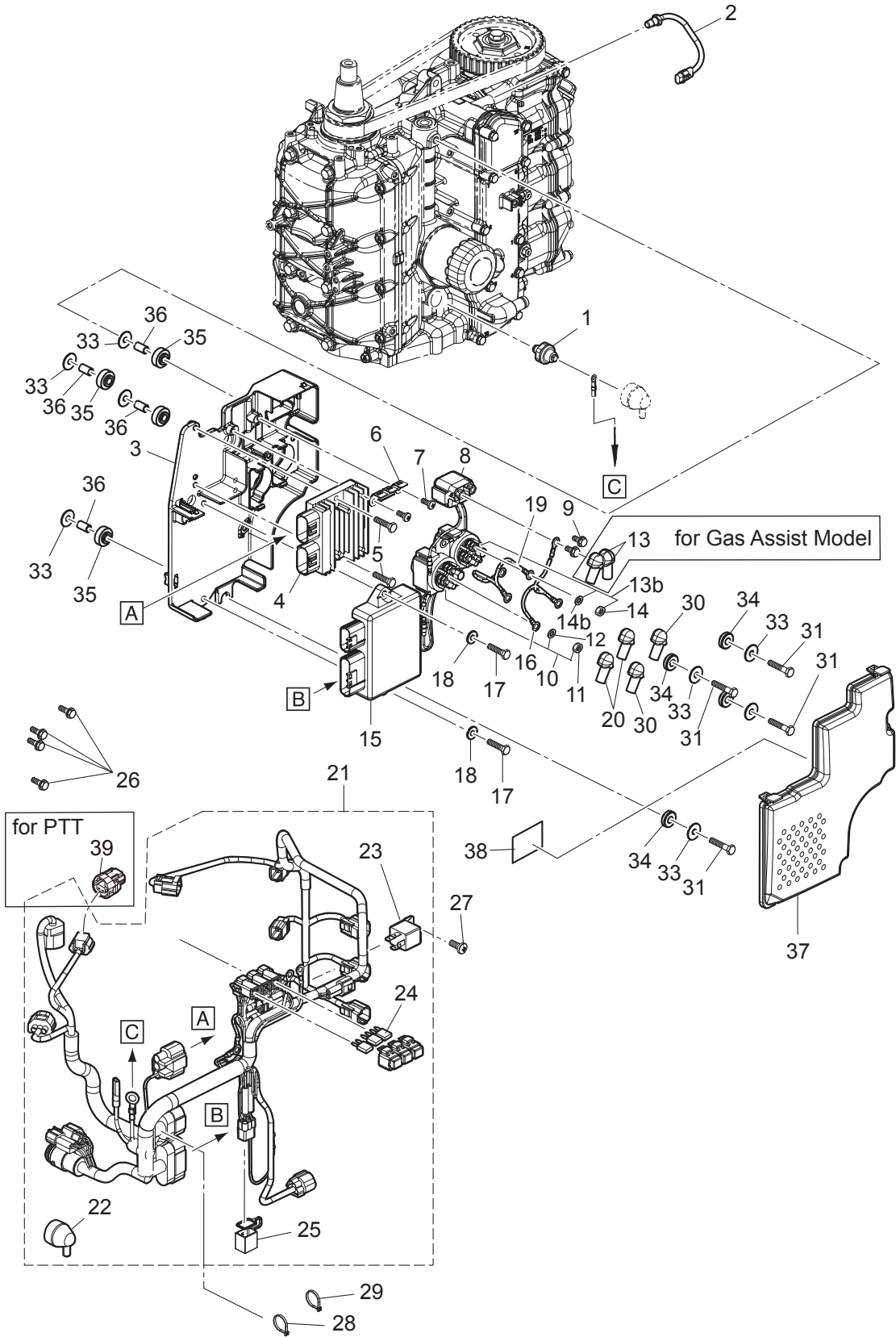
Fig. 8 ELECTRIC PARTS (STARTER MOTOR)
エレクトリックパーツ(スタータモータ)



Ref.No. 見出番号	Part No. 部品番号	Description 部 品 名	Q' ty/個数		Remarks 備 考
			MFS40A	MFS60A	
8-1	3KY-76010-0	STARTER MOTOR ASSY スタータモータアッソ	1	1	
8-2	3FW-76014-0	* BRUSH HOLDER * ブラシホルダ	1	1	
8-3	3FW-76314-0	* INTERNAL GEAR * インターナルギヤ	3	3	
8-4	3FW-76015-0	* PINION ASSY * ピニオンアッソ	1	1	
8-5	3FW-76317-0	* PLANET GEAR * フラネットギヤ	1	1	
8-6	3FW-76318-0	* WASHER SET * ワッシャセツ	1	1	
8-7	3FW-76320-0	* SHIFT LEVER SET * シフトレバーセツ	1	1	
8-8	3FW-76321-0	* MAGNETIC SWITCH * マグネットスイツチ	1	1	
8-9	3FW-76322-0	* DUST COVER SET * ダスタカバーセツ	1	1	
8-10	3KY-76009-0	STARTER MOTOR BAND スタータモータバンド	1	1	
8-11	3FW-76007-0	DAMPER ダンパ スタータモータ	1	1	
8-12	910103-5616	BOLT ボルト	2	2	
8-13	3FW-76120-0	BATTERY CABLE バッテリーケーブル	1	1	
8-14	3FW-76145-0	TERMINAL CAP 15.5-18.28 ターミナルキャップ	1	1	Red
8-15	910103-5612	BOLT ボルト	1	1	
8-16	930103-0800	NUT ナツ	1	1	Starter Motor
8-17	3BJ-84398-0	BAND 135 バンド リードワイヤ 135	1	1	
8-18	910103-5830	BOLT ボルト	2	2	

Fig. 9

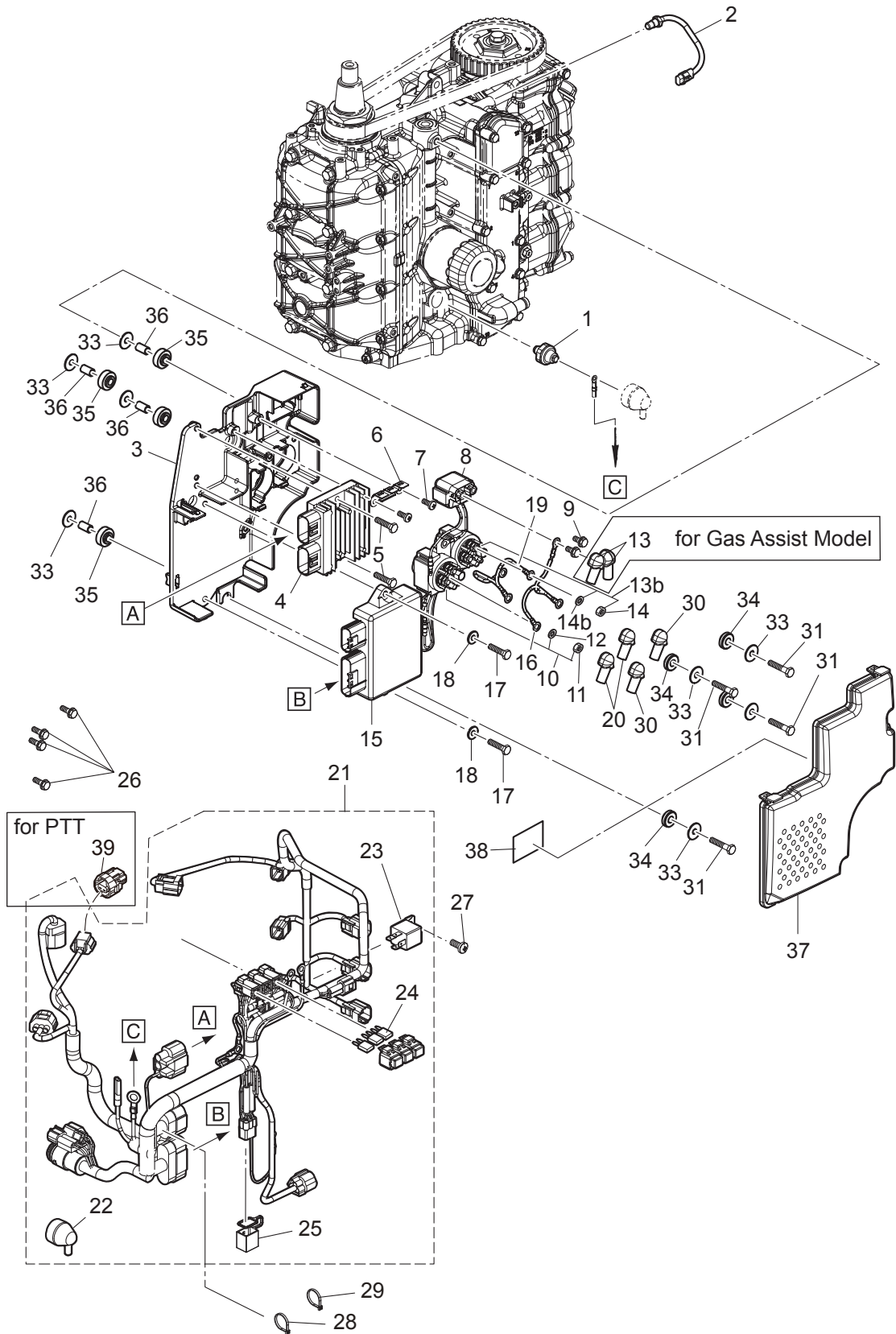
ELECTRIC PARTS
エレクトリックパーツ



Ref.No. 見出番号	Part No. 部品番号	Description 部 品 名	Q' ty/個数		Remarks 備 考
			MFS40A	MFS80A	
9-1	3H6-07611-0	OIL PRESSURE SWITCH オイルプレッシャスイッチ	1	1	
9-2	3KY-72510-0	ENGINE TEMP SENSOR エンジンテンパセンサ	1	1	
9-3	3KY-06901-0	BRACKET ブラケット	1	1	Electric Braket
9-4	3KY-76065-0	RECTIFIER COMPLETE レクチファイヤコンプリート	1	1	
9-5	910103-5625	BOLT ボルト	2	2	
9-6	3KY-76064-0	FUSE HOLDER BRACKET ヒューズホルダブラケット	1	1	
9-7	921503-0512	SCREW スクリュー	2	2	
9-8	3H8-76040-0	STARTER SOLENOID スタータソレノイド	1	1	
9-9	910103-5608	BOLT ボルト	2	2	
9-10	3C8-72580-0	PTT SOLENOID SWITCH (A) PTTソレノイドスイッチ (A)	1	1	UP Side(Sb) for PTT Model
9-11	930103-0600	* NUT * ナット	3	3	
9-12	941303-0600	* SPRING WASHER * スプリングワッシャ	3	3	
9-13	3Y1-76145-0	TERMINAL CAP 8-13-28 ターミナルキャップ	2	2	Red for Gas Assist Model
9-13b	3C8-72581-0	PTT SOLENOID SWITCH (B) PTTソレノイドスイッチ (B)	1	1	Down Side(P) for PTT Model
9-14	930103-0600	* NUT * ナット	3	3	
9-14b	941303-0600	* SPRING WASHER * スプリングワッシャ	3	3	
9-15	1 3KZ-06401-2	ECU ASSY ECU アッソ (40)	1		
9-15	2 3KY-06401-1	ECU ASSY ECU アッソ (50)		1	
9-16	3KY-72582-0	SOLENOID SWITCH CORD (A) ソレノイドスイッチコード (A)	1	1	Red for PTT Model
9-17	910103-0620	BOLT ボルト	2	2	
9-18	3R0-66308-0	WASHER 6-16-1.5 ワッシャ 6-16-1.5	2	2	
9-19	3KY-72583-0	SOLENOID SWITCH CORD (B) ソレノイドスイッチコード (B) L=150	1	1	Black for PTT Model
9-20	3Y1-76145-0	TERMINAL CAP 8-13-28 ターミナルキャップ	6	6	Red for PTT Model
9-21	3KY-76110-2	CORD ASSY コードアッソ	1	1	
9-22	3KY-07612-0	* GROMMET * グロメットオイルプレッシャスイッチ	1	1	
9-23	3T1-06330-0	* RELAY * リレー	1	1	
9-24	1 3T5-76249-0	* FUSE 30A * ヒューズ 30A	1	1	
9-24	2 3T5-76247-0	* FUSE 20A * ヒューズ 20A	2	2	
9-25	3KY-76037-0	* CABLE TERMINAL PLUG * ケーブルターミナル プラグ	1	1	

Fig. 9

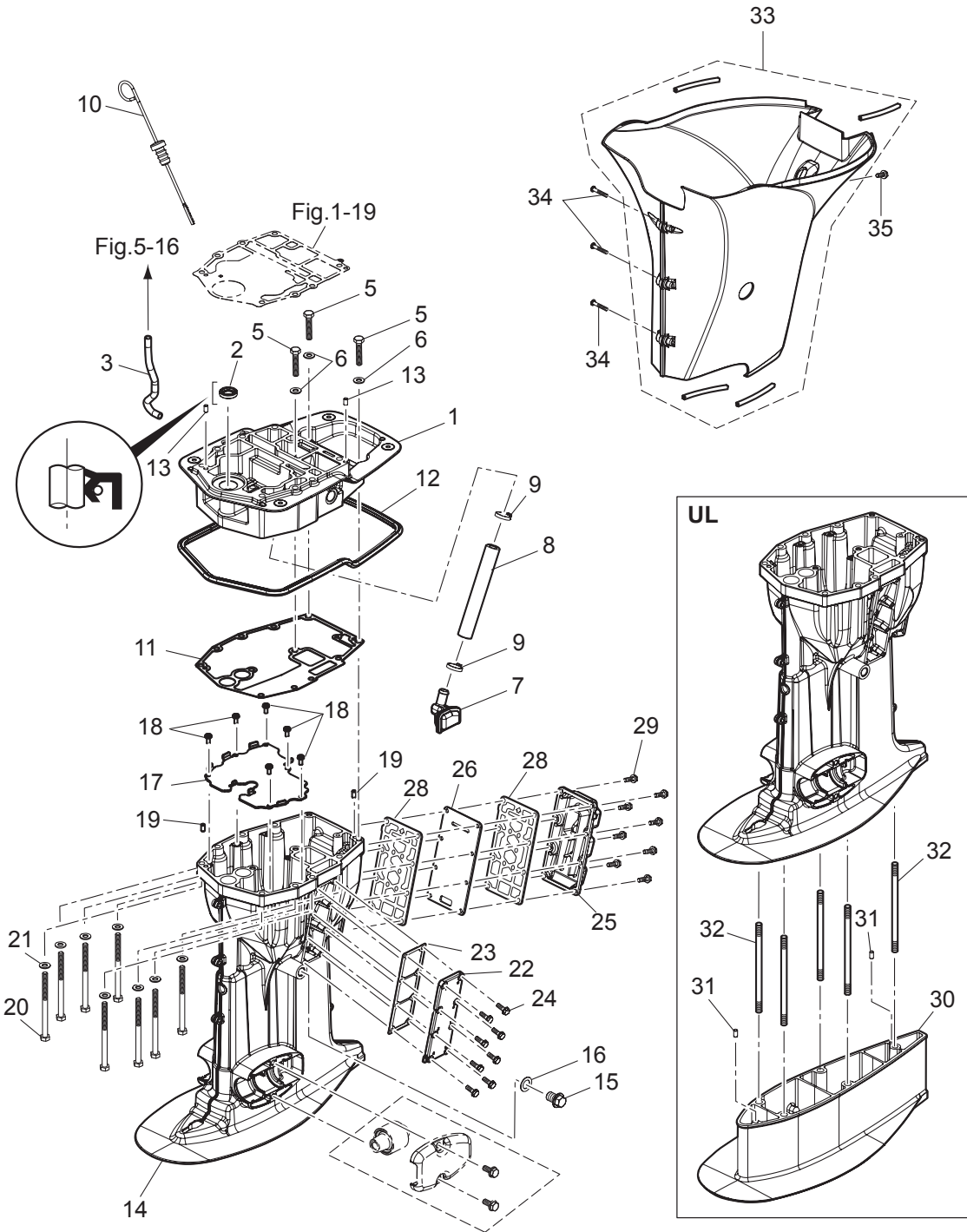
ELECTRIC PARTS
エレクトリックパーツ



Ref.No. 見出番号	Part No. 部品番号	Description 部 品 名	Q' ty/個数		Remarks 備 考
			MFS40A	MFS60A	
9-26	910103-5612	BOLT ボルト	4	4	
9-27	921503-0512	SCREW スクリュー	1	1	
9-28	3T5-84398-0	BAND 104 バンド	1	1	
9-29	3Z0-84398-0	BAND 203 バンド リドワイヤ 203	1	1	
9-30	3A3-76145-0	TERMINAL CAP 8-13-28 ターミナルキャップ スタター	2	2	Black for PTT Model
9-31	910103-0630	BOLT ボルト	4	4	
9-33	346-67115-0	WASHER 6.5-21-1 ワッシャー 6.5-21-1	8	8	
9-34	346-67113-0	MOUNT 8.5-14-2.5 マウント 8.5-14-2.5	4	4	In Side
9-35	3B7-06920-0	RUBBER MOUNT 8.5-14-2.5 ラバーマウント 8.5-14-2.5	4	4	Out Side
9-36	346-67114-1	SPACER 6.2-9-15.7 スペーサ 6.2-9-15.7	4	4	
9-37	3KY-06902-0	COVER カバー	1	1	
9-38	3KY-72028-0	WIRING DIAGRAM DECAL ワイヤリングダイヤグラムデカル	1	1	
9-39	3KZ-76037-0	CABLE TERMINAL PLUG ケーブルターミナルプラグ	1	1	

Fig. 10

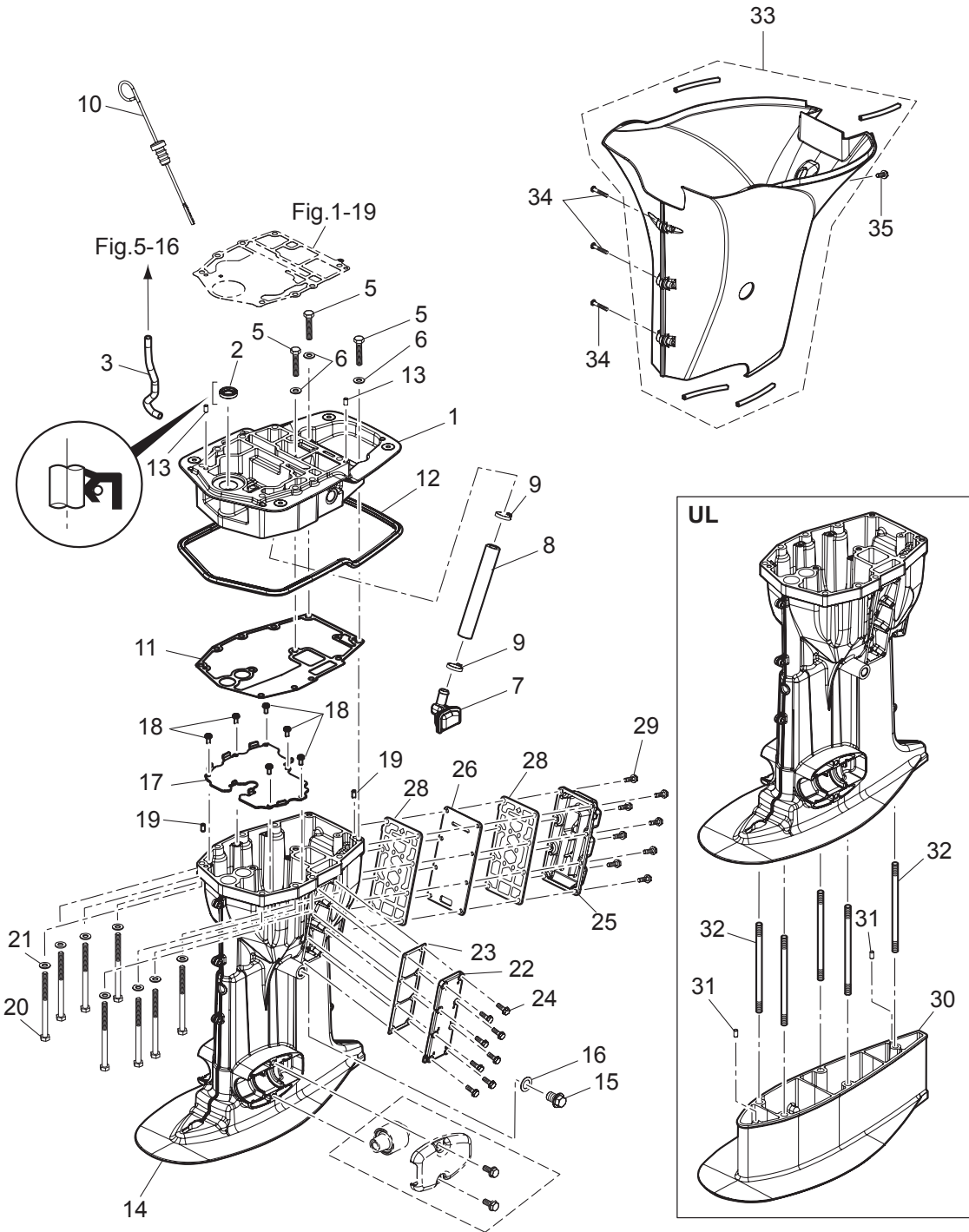
DRIVE SHAFT HOUSING
ドライブシャフトハウジング



Ref.No. 見出番号	Part No. 部品番号	Description 部 品 名	Q' ty/個数		Remarks 備 考
			MFS40A	MFS60A	
10-1	3KYQ01300-0	ENGINE BASEMENT ASSY エンジンベースアッソ	1	1	
10-2	346-01215-0	OIL SEAL 16-28-6 オイルシール 16-28-6	1	1	
10-3	3KY-65210-0	COOLING HOSE クーリングホース	1	1	Engine Basement-Fuel Cooler
10-5	3LD-01012-0	CYLINDER HEAD BOLT シリンダヘッドボルト	3	3	
10-6	940103-0800	WASHER ワッシャ	3	3	
10-7	3KY-07710-0	OIL STRAINER ASSY オイルストレーナアッソ	1	1	
10-8	3KY-07715-0	PIPE L=150 パイプ ストレーナ L=150	1	1	Engine Basement-Oil Strainer
10-9	369-84398-1	BAND 202 バンド	2	2	
10-10	3KY-07721-0	OIL LEVEL GAUGE オイルレベルゲージ	1	1	
10-11	3KY-61012-0	DRIVE SHAFT HOUSING GASKET t=0.5 ドライブシャフトハウジングガスケット	1	1	
10-12	3KY-67116-0	ENGINE BASEMENT SEAL エンジンベースシール	1	1	
10-13	345-01111-0	DOWEL PIN 6-12 ダウエルピン 6-12	2	2	
10-14	1 3KYQ61030-1	DRIVE SHAFT HOUSING ASSY (L) ドライブシャフトハウジングアッソ (L)	1	1	
10-14	2 3KYW61030-1	DRIVE SHAFT HOUSING ASSY (L) ドライブシャフトハウジングアッソ (L)	1	1	for White Model
10-14	3 3KYQ61020-0	DRIVE SHAFT HOUSING ASSY (S) ドライブシャフトハウジングアッソ (S)	1	1	
10-14	4 3KYW61020-0	DRIVE SHAFT HOUSING ASSY (S) ドライブシャフトハウジングアッソ (S)	1	1	for White Model
10-15	3R3-07705-1	DRAIN BOLT 14-14 ドレンボルト	1	1	
10-16	3R3-07406-0	WASHER 14.5-24-1 ワッシャ 14.5-24-1	1	1	
10-17	3KY-07740-0	GUIDE PLATE ガイドプレート	1	1	
10-18	921503-5512	SCREW スクリュー	6	6	
10-19	345-01111-0	DOWEL PIN 6-12 ダウエルピン 6-12	2	2	
10-20	3B7-61018-2	BOLT 8-115 ボルト 8-115	8	8	
10-21	9401E3-0800	WASHER ワッシャ	8	8	
10-22	1 3KYQ61028-0	COVER カバー	1	1	
10-22	2 3KYW61028-0	COVER カバー	1	1	for White Model
10-23	3KY-61029-0	GASKET ガスケットドレンカバー	1	1	
10-24	9101E3-5620	BOLT ボルト	8	8	
10-25	1 3KYQ61208-0	IDLE EXHAUST PORT COVER アイドルエキゾーストポートカバー	1	1	
10-25	2 3KYW61208-0	IDLE EXHAUST PORT COVER アイドルエキゾーストポートカバー	1	1	for White Model

Fig. 10

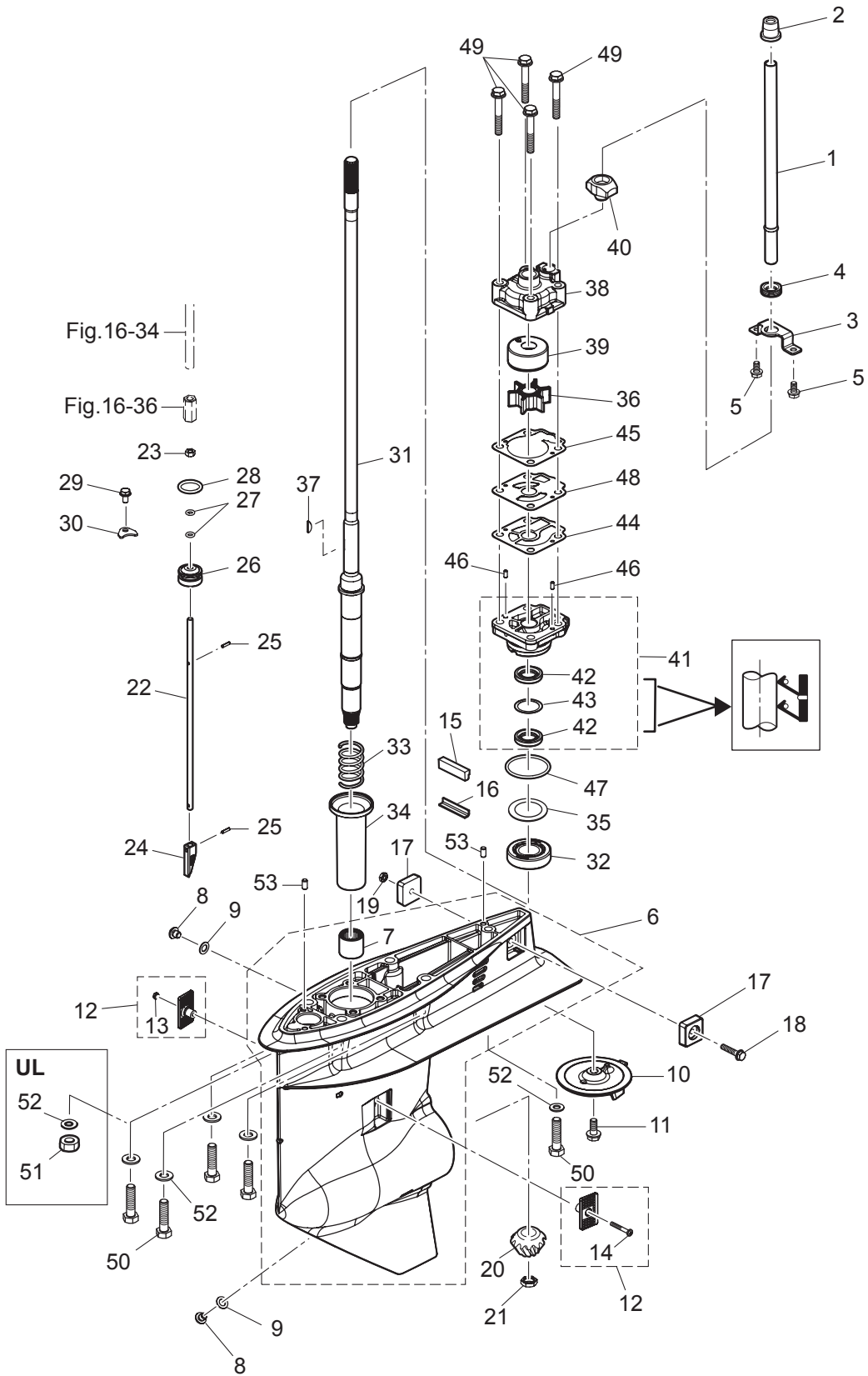
DRIVE SHAFT HOUSING
ドライブシャフトハウジング



Ref.No. 見出番号	Part No. 部品番号	Description 部 品 名	Q' ty/個数		Remarks 備 考	
			MFS40A	MFS80A		
10-26	3KY-62114-0	PLATE プレート	1	1		
10-28	3KY-61220-0	IDLE EXHAUST PORT GASKET アイドルエキゾーストポートガスケット(アウター)	2	2		
10-29	9101E3-5620	BOLT ボルト	8	8		
10-30	3KYQ61110-0	EXTENSION HOUSING (UL) エクステンションハウジング (UL)	1	1	for Transom "UL"	
10-31	3AB-01111-0	DOWEL PIN 6-12 ダウエルピン 6-12	2	2	for Transom "UL"	
10-32	3KY-61111-0	STUD M10-145 スタッド M10-145	5	5	for Transom "UL"	
10-33	1	3KYQ61225-0	APRON ASSY エプロンアッシー	1	1	for Transom "L,UL"
10-33	2	3KYW61225-0	APRON ASSY エプロンアッシー	1	1	for Transom "L" for White Model
10-33	3	3KZQ61225-0	APRON ASSY エプロンアッシー	1	1	for Transom "S"
10-33	4	3KZW61225-0	APRON ASSY エプロンアッシー	1	1	for Transom "S" for White Model
10-34	1	3F3-02423-0	TAPPING SCREW 5-30 タッピングスクリュー 5-30	3	3	for Transom "L,UL"
10-34	2	3F3-02423-0	TAPPING SCREW 5-30 タッピングスクリュー 5-30	4	4	for White Model
10-34	3	3F3-02423-0	TAPPING SCREW 5-30 タッピングスクリュー 5-30	2	2	for Transom "S"
10-35	9101E3-5616	BOLT ボルト	1	1		

Fig. 11

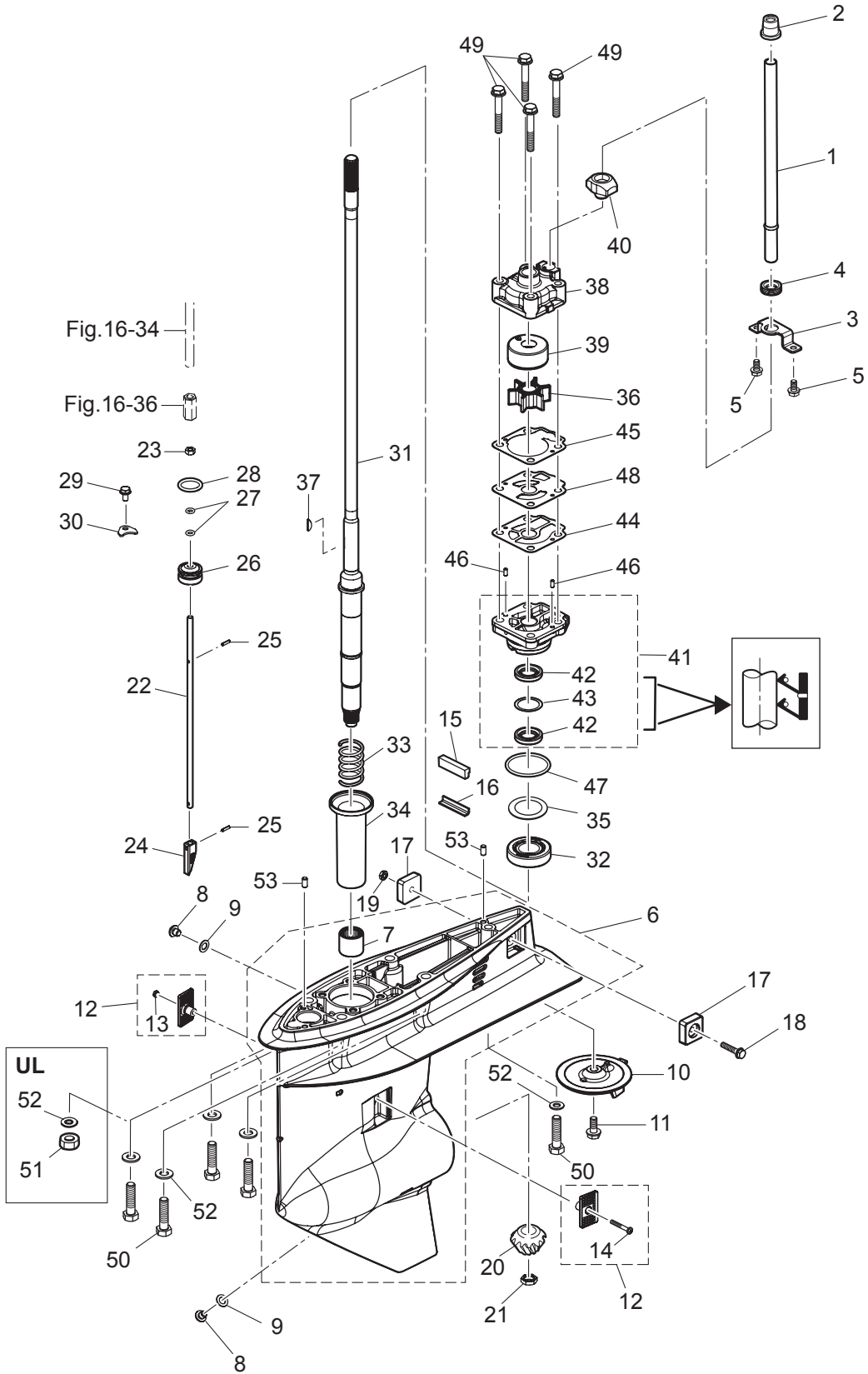
GEAR CASE (DRIVE SHAFT)
ギヤケース(ドライブシャフト)



Ref.No. 見出番号	Part No. 部品番号	Description 部 品 名	Q'ty/個数		Remarks 備 考
			MFS40A	MFS60A	
11-1	1	3KY-65110-0 WATER PIPE (L) ウォーターパイプ (L)	1	1	for Transom "L"
11-1	2	3KY-65100-0 WATER PIPE (S) ウォーターパイプ (S)	1	1	for Transom "S"
11-1	3	3KY-65120-0 WATER PIPE (UL) ウォーターパイプ (UL)	1	1	for Transom "UL"
11-2		3KY-65206-0 WATER PIPE SEAL (UPPER) ウォーターパイプシール (アッパー)	1	1	
11-3		3KY-65203-0 LOCK PLATE ロックプレート	1	1	
11-4		3KY-65204-0 WATER PIPE AUXILIARY MOUNT ウォーターパイプオウキシリアリマウント	1	1	
11-5		9101E3-5612 BOLT ボルト	2	2	
11-6	1	3KYQ60000-1 GEAR CASE ASSY ギヤケースアッシー	1	1	
11-6	2	3KYW60000-1 GEAR CASE ASSY ギヤケースアッシー	1	1	for White Model
11-7		3KY-60211-0 * ROLLER BEARING * ローラーベアリング	1	1	
11-8		332-60005-2 PLUG 8-8 プラグ 8-8	2	2	
11-9		332-60006-1 GASKET 8.1-15-1 ガスケット	2	2	
11-10		3KZ-60217-0 TRIM TAB 3S トリムタブ	1	1	
11-11		910103-5820 BOLT ボルト	1	1	
11-12		3KY-60205-0 WATER STRAINER SET ウォーターストレーナセット	1	1	
11-13		930403-0400 * NYLON NUT 4-P0.7 * ナイロンナット 4-P0.7	1	1	
11-14		921503-0430 * SCREW * スクリュー	1	1	
11-15		3KY-60041-0 WATER SEAL RUBBER ウォーターシールラバー	1	1	
11-16		3KY-60042-0 WATER SEAL PLATE ウォーターシールプレート	1	1	
11-17		3KY-60218-0 ANODE アノード	2	2	
11-18		910103-5625 BOLT ボルト	1	1	
11-19		930403-0600 NYLON NUT 6-P1.0 ナイロンナット 6-P1.0	1	1	
11-20		3KY-64020-0 BEVEL GEAR B ベベルギヤ B	1	1	
11-21		3C8-64027-0 NUT ナット	1	1	
11-22	1	3KY-66014-0 CAM ROD (UL) カムロッド (UL)	1	1	for Transom "UL"
11-22	2	3KY-66013-0 CAM ROD (L) カムロッド (L)	1	1	for Transom "S" & "L"
11-23		930103-0600 NUT ナット	1	1	
11-24		3AC-66011-1 CLUTCH CAM クラッチカム	1	1	
11-25		951407-0312 SPRING PIN 3-12 スプリングピン 3-12	2	2	

Fig. 11

GEAR CASE (DRIVE SHAFT)
ギヤケース(ドライブシャフト)



Ref.No. 見出番号	Part No. 部品番号	Description 部 品 名	Q' ty/個数		Remarks 備 考
			MFS40A	MFS80A	
11-26	3R0-66031-0	CAM ROD BUSHING カムロッドブッシング	1	1	
11-27	332-66021-0	O-RING 2.4-5.8 Oリング 2.4-5.8	2	2	
11-28	3C8-66032-0	O-RING 3.5-21.7 Oリング 3.5-21.7	1	1	
11-29	9101E3-5612	BOLT ボルト	1	1	
11-30	353-66024-0	STOPPER ストップドライブシャフトハウジング	1	1	
11-31	1 3KY-64301-0	DRIVE SHAFT (S) ドライブシャフト (S)	1	1	for Transom "S"
11-31	2 3KY-64303-0	DRIVE SHAFT (UL) ドライブシャフト (UL)	1	1	for Transom "UL"
11-31	3 3KY-64302-0	DRIVE SHAFT (L) ドライブシャフト (L)	1	1	for Transom "L"
11-32	3KY-60215-0	TAPERED ROLLER BEARING ボールベアリング	1	1	
11-33	3KY-64327-0	DRIVE SHAFT SPRING ドライブシャフトスプリング	1	1	
11-34	3KY-64328-0	DRIVE SHAFT SPRING GUIDE ドライブシャフトスプリングガイド	1	1	
11-35	1 345-64081-0	SHIM 41-51.5-0.1 シム 41-51.5-0.1	A	A	t=0.1
11-35	2 345-64082-0	SHIM 41-51.5-0.15 シム 41-51.5-0.15	A	A	t=0.15
11-35	3 345-64083-0	SHIM 41-51.5-0.3 シム 41-51.5-0.3	A	A	t=0.3
11-35	4 345-64084-0	SHIM 41-51.5-0.5 シム 41-51.5-0.5	A	A	t=0.5
11-36	3C8-65021-2	WATER PUMP IMPELLER ウォーターポンプインペラ	1	1	
11-37	332-65022-0	KEY 20-4.6-2 キー ポンプインペラ	1	1	
11-38	3T5-65016-0	PUMP CASE (UPPER) ポンプケース (アッパー)	1	1	
11-39	3T5-65011-0	PUMP CASE LINER ポンプケースライナ	1	1	
11-40	3C8-65014-0	WATER PIPE SEAL (LOWER) ウォーターパイプシール (ロワ)	1	1	
11-41	3KY-65002-1	PUMP CASE ASSY (LOWER) ポンプケースアッセン (ロワ)	1	1	
11-42	3C8-60223-0	* OIL SEAL 17-33-6 * オイルシール 17-33-6	2	2	
11-43	3C8-64084-0	* SHIM 32.9-26-0.5 * シム 32.9-26-0.5	1	1	
11-44	3C8-65029-3	GUIDE PLATE GASKET ガイドプレートガスケット	1	1	
11-45	3T5-65018-2	PUMP CASE GASKET ポンプケースガスケット	1	1	
11-46	334-65012-0	DOWEL PIN 4-10 ダウエルピン 4-10	2	2	
11-47	345-65015-0	O-RING 3.2-47 Oリング 3.2-47	1	1	
11-48	3C8-65025-0	WATER PUMP GUIDE PLATE ウォーターポンプガイドプレート	1	1	
11-49	9101E3-5855	BOLT ボルト	4	4	

Fig. 11

GEAR CASE (DRIVE SHAFT)
ギヤケース(ドライブシャフト)

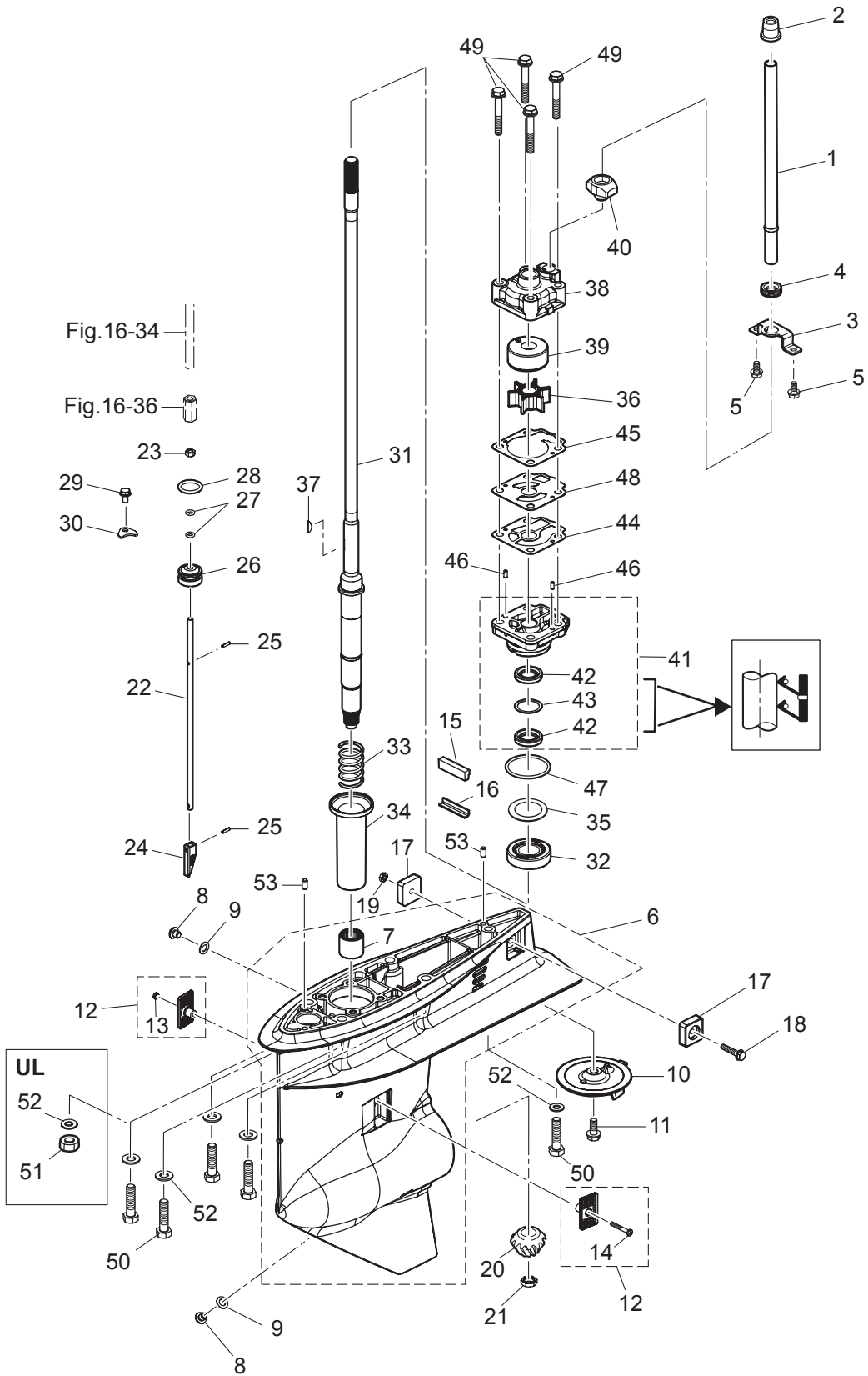
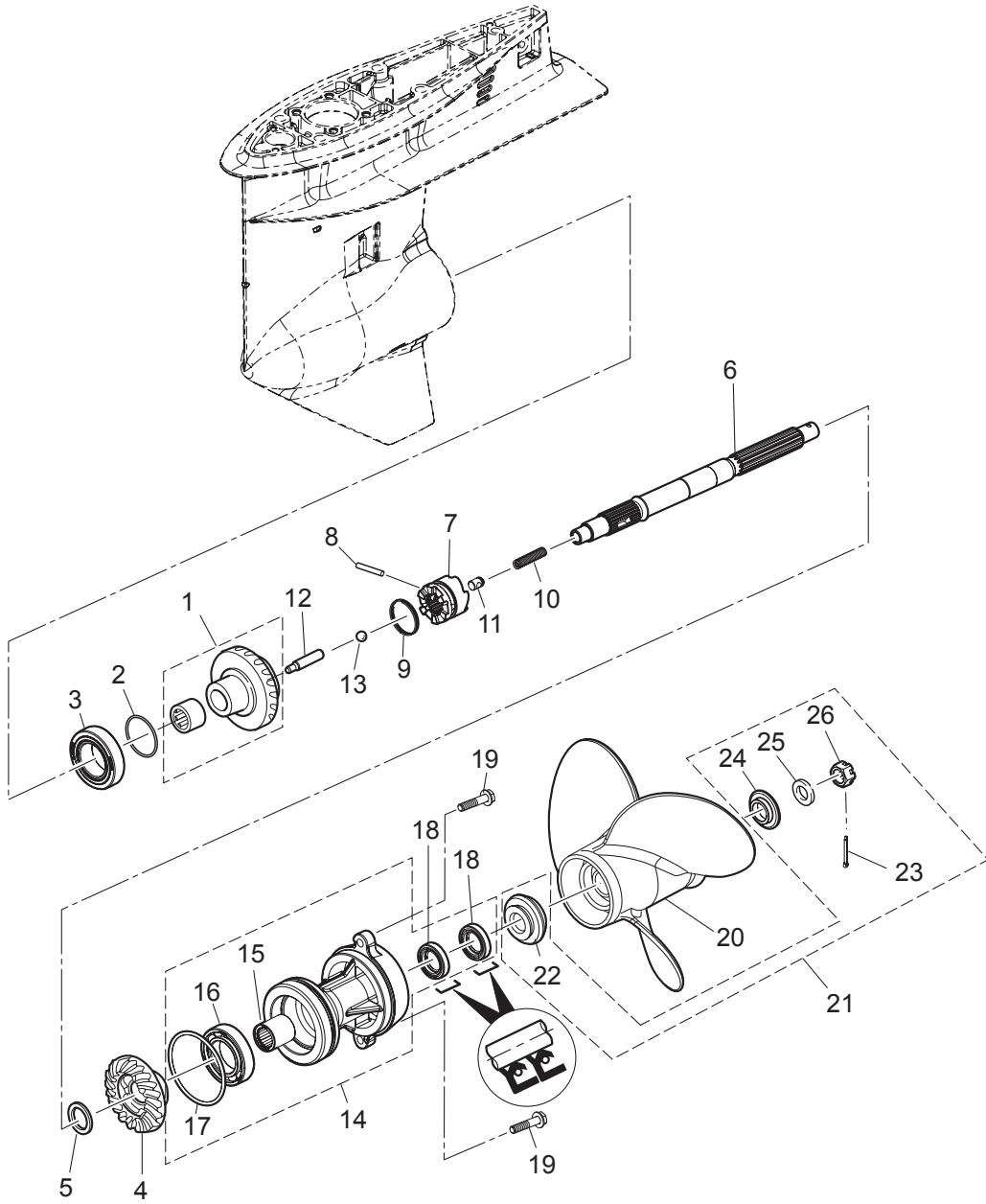


Fig. 12

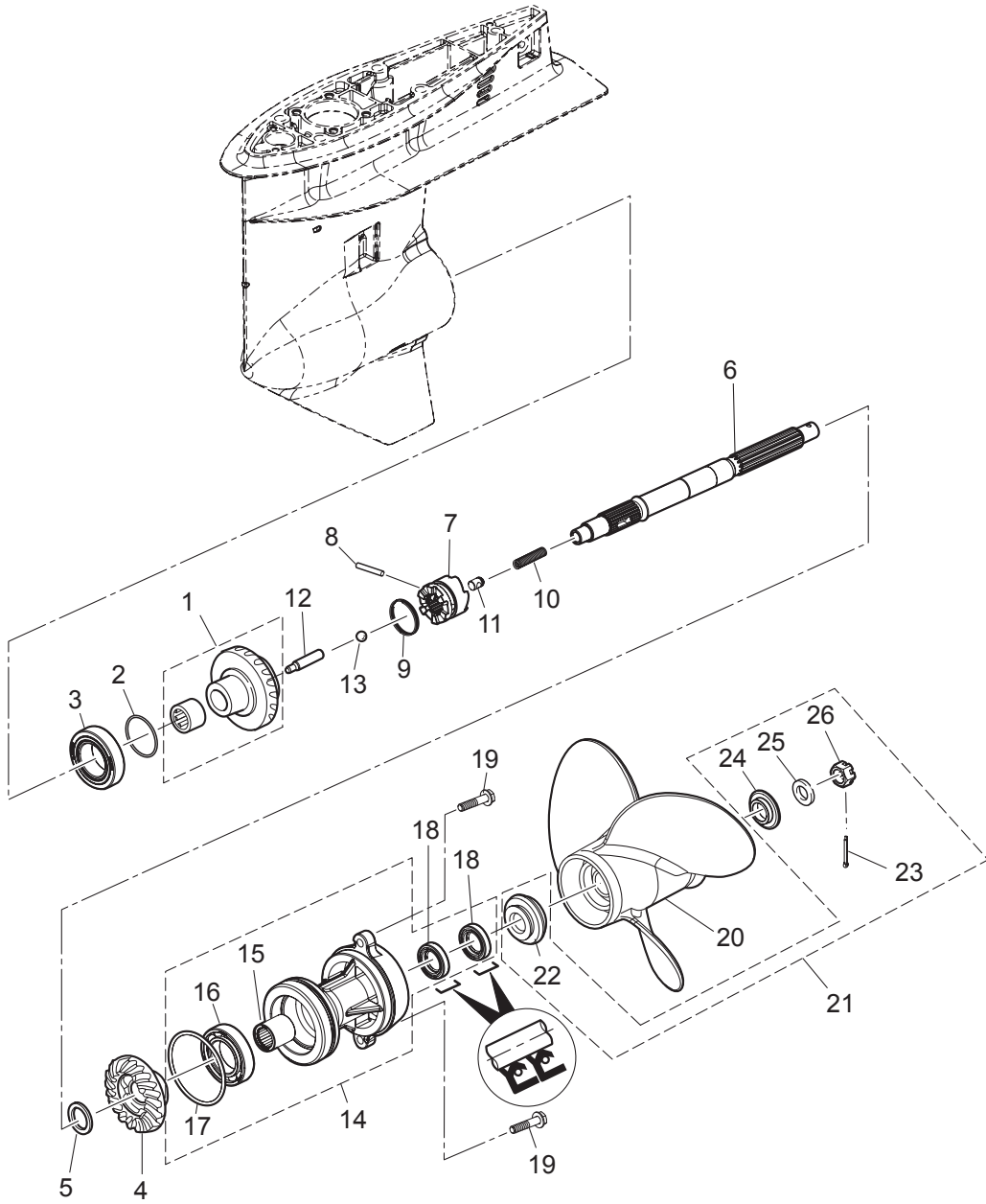
GEAR CASE (PROPELLER SHAFT)
ギヤケース(プロペラシャフト)



Ref.No. 見出番号	Part No. 部品番号	Description 部 品 名	Q' ty/個数		Remarks 備 考
			MFS40A	MFS80A	
12-1	3KY-64010-0	BEVEL GEAR ASSY (A) ベベルギヤアッソ (A)	1	1	
12-2	1 353-64038-0	SHIM 36-44-0.1 シム 36-44-0.1	A	A	t=0.1
12-2	2 353-64037-0	SHIM 36-44-0.15 シム 36-44-0.15	A	A	t=0.15
12-2	3 353-64036-0	SHIM 36-44-0.3 シム 36-44-0.3	A	A	t=0.3
12-3	345-60215-0	TAPERED ROLLER BEARING 32007 テーパローラベアリング 32007	1	1	
12-4	3KY-64030-0	BEVEL GEAR C ベベルギヤ C	1	1	
12-5	3KY-64032-0	WASHER 22.1-26-3 ワッシャ 22.1-26-3	1	1	
12-6	3KY-64211-1	PROPELLER SHAFT プロペラシャフト	1	1	
12-7	3KY-64215-0	CLUTCH クラッチ	1	1	
12-8	3C8-64217-0	PIN ピン クラッチ	1	1	
12-9	3C8-64219-1	SNAP スナップ クラッチピン	1	1	
12-10	3C8-64221-0	SPRING スプリング クラッチ	1	1	
12-11	3C8-64222-0	SPRING RETAINER スプリングリテーナ クラッチ	1	1	
12-12	3KY-64223-0	PUSH ROD プッシュロッド クラッチ	1	1	
12-13	965002-0803	BALL 3/8 ボール スチール 3/8	1	1	
12-14	1 3KYQ87323-1	PROPELLER SHAFT HOUSING ASSY プロペラシャフトハウジングアッソ	1	1	
12-14	2 3KYW87323-1	PROPELLER SHAFT HOUSING ASSY プロペラシャフトハウジングアッソ	1	1	for White Model
12-15	3KY-60102-0	* ROLLER BEARING * ローラベアリング	1	1	
12-16	9601-0-6007	* BALL BEARING 6007 * ボールベアリング 6007	1	1	
12-17	3KY-60103-0	* O-RING * Oリング	1	1	
12-18	3F3-60223-0	* OIL SEAL 22-37-8 * オイルシール 22-37-8	2	2	
12-19	9101E3-5830	BOLT ボルト	2	2	
12-20	1 348B64108-1	PROPELLER ASSY (7") プロペラアッソ (7")	1	1	OPT 4 x 290 x 180
12-20	2 3T5B64518-1	PROPELLER ASSY (9) プロペラアッソ (9)	1	1	OPT 3 x 311 x 229
12-20	3 3T5B64523-1	PROPELLER ASSY (11) プロペラアッソ (11)	1	1	OPT 3 x 290 x 279
12-20	4 3T5B64525-1	PROPELLER ASSY (12) プロペラアッソ (12)	1	1	OPT 3 x 283 x 305
12-20	5 3T5B64527-1	PROPELLER ASSY (13) プロペラアッソ (13)	1	1	40ps STD 3 x 277 x 330
12-20	6 3T5B64529-1	PROPELLER ASSY (14") プロペラアッソ (14)	1	1	50ps STD 3 x 279 x 356
12-20	7 3T5B64532-1	PROPELLER ASSY (15) プロペラアッソ (15)	1	1	OPT 3 x 278 x 381

Fig. 12

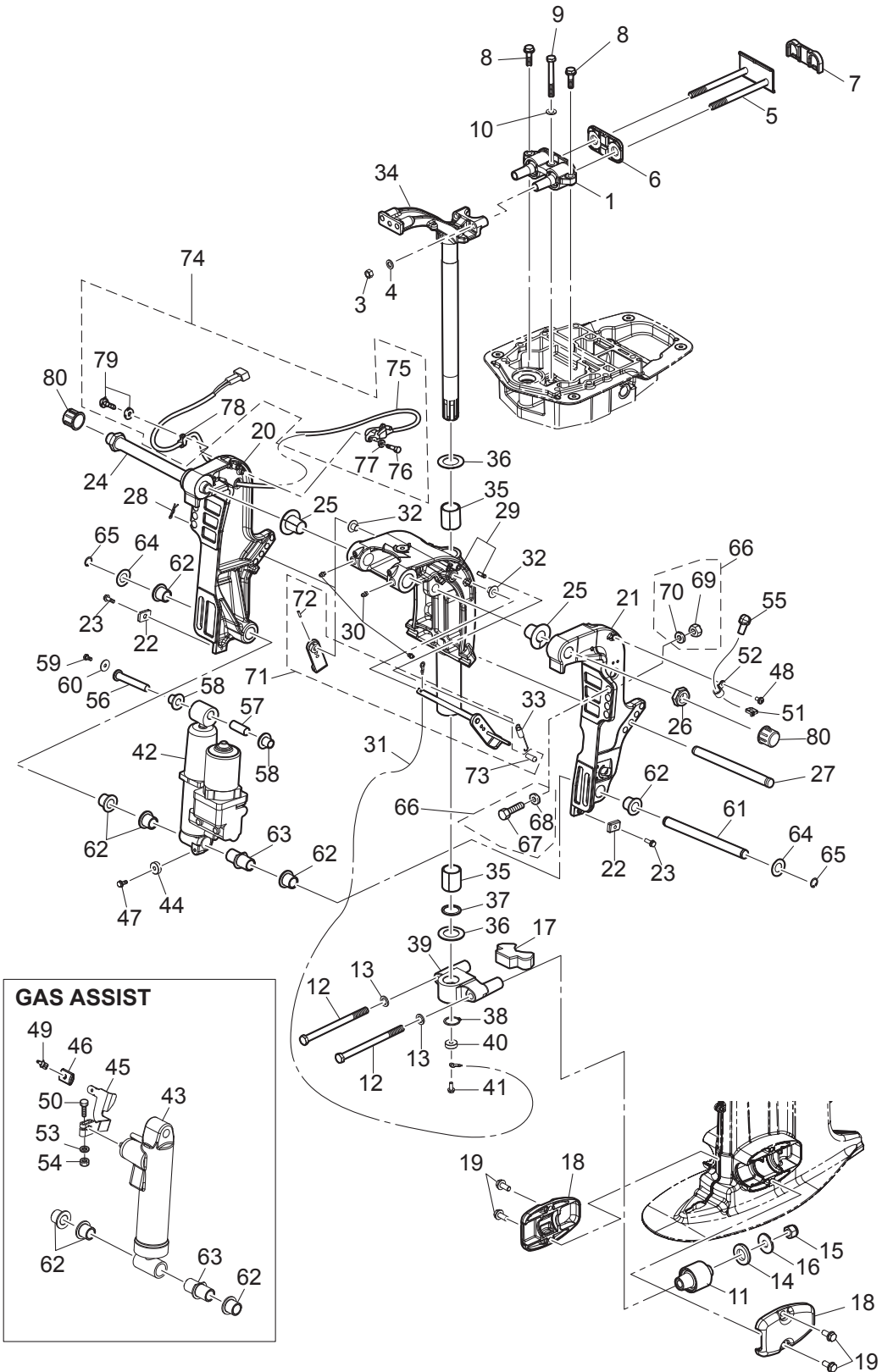
GEAR CASE (PROPELLER SHAFT)
ギヤケース(プロペラシャフト)



Ref.No. 見出番号	Part No. 部品番号	Description 部 品 名	Q' ty/個数		Remarks 備 考	
			MFS40A	MFS60A		
12-20	8	3KYB64534-1	PROPELLER ASSY (16) プロペラアッシー (16)	1	1	OPT 3 x 406 x 279
12-20	9	3KYB64536-1	PROPELLER ASSY (17) プロペラアッシー (17)	1	1	OPT 3 x 432 x 280
12-21		3KY-87326-0	PROPELLER HARDWARE KIT プロペラハードウェアキット	1	1	
12-22		3KY-64231-0	* THRUST HOLDER * スラストホルダー	1	1	
12-23		951503-0325	* SPLIT PIN 3-25 * スプリットピン 3-25	1	1	
12-24		3TW-64232-0	* STOPPER * ストッパー	1	1	
12-25		3TW-64124-0	* WASHER 17-40-3 * ワッシャー 17-40-3	1	1	
12-26		353-64121-0	* PROPELLER NUT M16P1.5 * プロペラナット	1	1	

Fig. 13

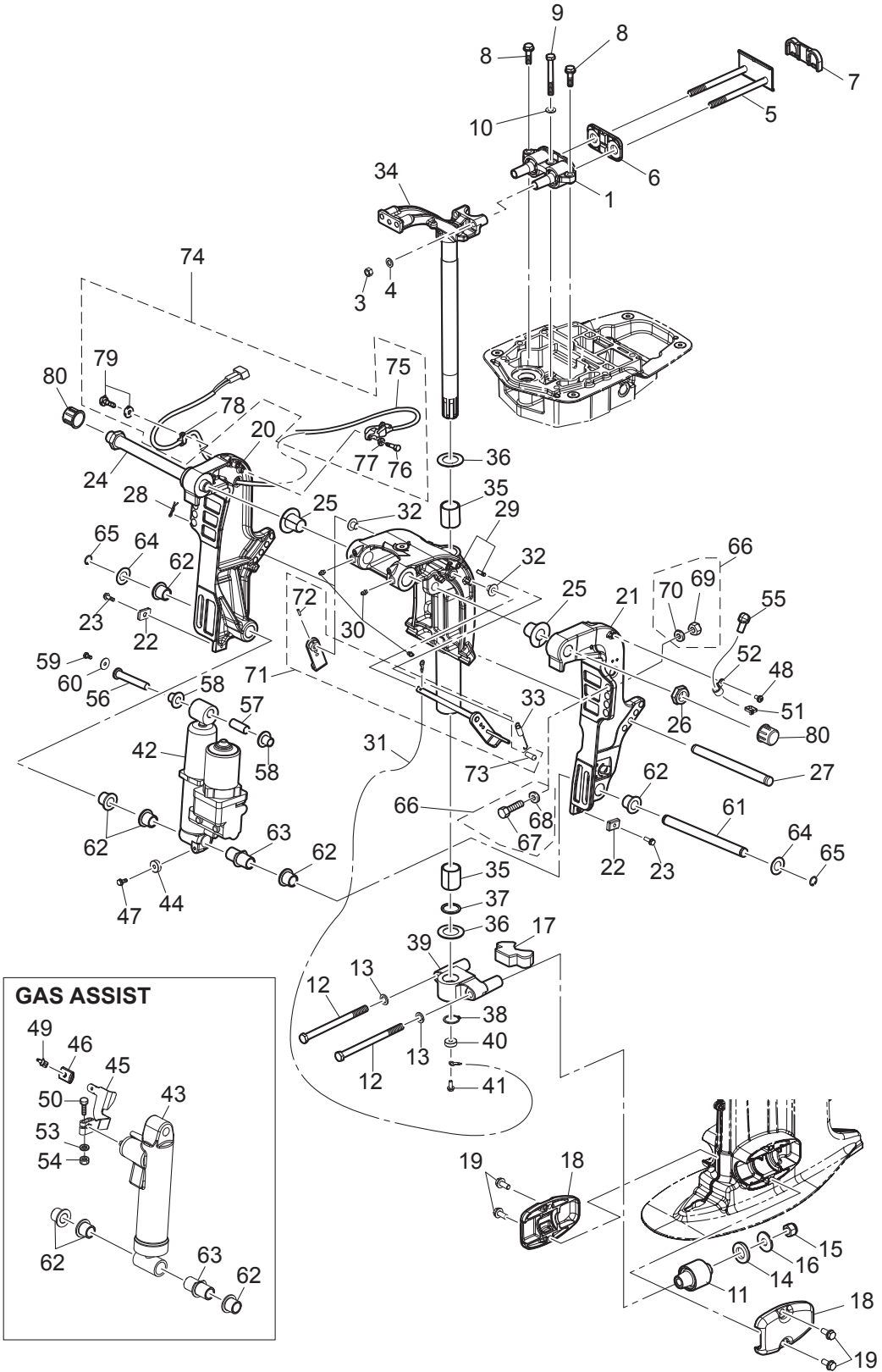
BRACKET
ブラケット



Ref.No. 見出番号	Part No. 部品番号	Description 部 品 名	Q'ty/個数		Remarks 備 考
			MFS40A	MFS60A	
13-1	3KY-61301-1	RUBBER MOUNT (UPPER) ラバ-マウント (アッパ)	1	1	
13-3	3B7-61114-0	NUT 10-P1.25 ナット 10-P1.25	2	2	
13-4	940203-1000	WASHER ワッシャ	2	2	
13-5	3KY-61326-0	LOCK PLATE W/BOLT ロックプレート W/ボルト	1	1	
13-6	3KY-61333-0	DAMPER (UPPER) ダンパ (アッパ)	1	1	Front Side
13-7	3KY-61339-0	DAMPER (UPPER) ダンパ (アッパ)	1	1	Rear Side
13-8	9101E3-5830	BOLT ボルト	2	2	
13-9	3KY-61343-0	BOLT M8-70 ボルト	1	1	
13-10	9402E3-0800	WASHER ワッシャ	1	1	
13-11	3KY-61302-0	RUBBER MOUNT (LOWER) ラバ-マウント (ロウ)	2	2	
13-12	3KY-61321-0	BOLT M12,P1.25-177.5 ボルト マウントラバ- M12-P1.25-177.5	2	2	
13-13	9402E3-1200	WASHER ワッシャ	2	2	Bolt Side
13-14	3C7-61338-0	DAMPER 21-36-5 ダンパ 21-36-5	2	2	
13-15	3R0-61324-0	NYLON NUT 12-P1.25 ナイロンナット 12-P1.25	2	2	
13-16	353-61334-0	WASHER 13-34-3 ワッシャ 13-34-3	2	2	Nut Side
13-17	3KY-61336-0	DAMPER (LOWER) ダンパ (ロウ)	1	1	Mount Bracket
13-18	1 3KYQ61342-0	MOUNT HOLDING PLATE (LOWER) マウントホルディングプレート (ロウ)	2	2	
13-18	2 3KYW61342-0	MOUNT HOLDING PLATE (LOWER) マウントホルディングプレート (ロウ)	2	2	for White Model
13-19	9101E3-5820	BOLT ボルト	4	4	
13-20	1 3KYQ77211-1	CLAMP BRACKET (PTT-R) クランプブラケット (PTT-R)	1	1	
13-20	2 3KYW77211-1	CLAMP BRACKET (PTT-R) クランプブラケット (PTT-R)	1	1	for White Model
13-21	1 3KYQ77212-1	CLAMP BRACKET (PTT-L) クランプブラケット (PTT-L)	1	1	
13-21	2 3KYW77212-1	CLAMP BRACKET (PTT-L) クランプブラケット (PTT-L)	1	1	for White Model
13-22	3H6-60218-0	ANODE アノード	2	2	Clamp Bracket
13-23	910103-5620	BOLT ボルト	2	2	
13-24	3AD-62191-0	SWIVEL BRACKET SHAFT ASSY スイベルブラケットシャフトアッセン	1	1	
13-25	3KY-77213-0	BUSHING ブッシング ブラケットボルト	2	2	
13-26	346-62124-1	NYLON NUT 7/8-14 ナイロンナット 7/8-14	1	1	
13-27	3R0-77118-0	PTT THRUST ROD PTTスラストロッド	1	1	

Fig. 13

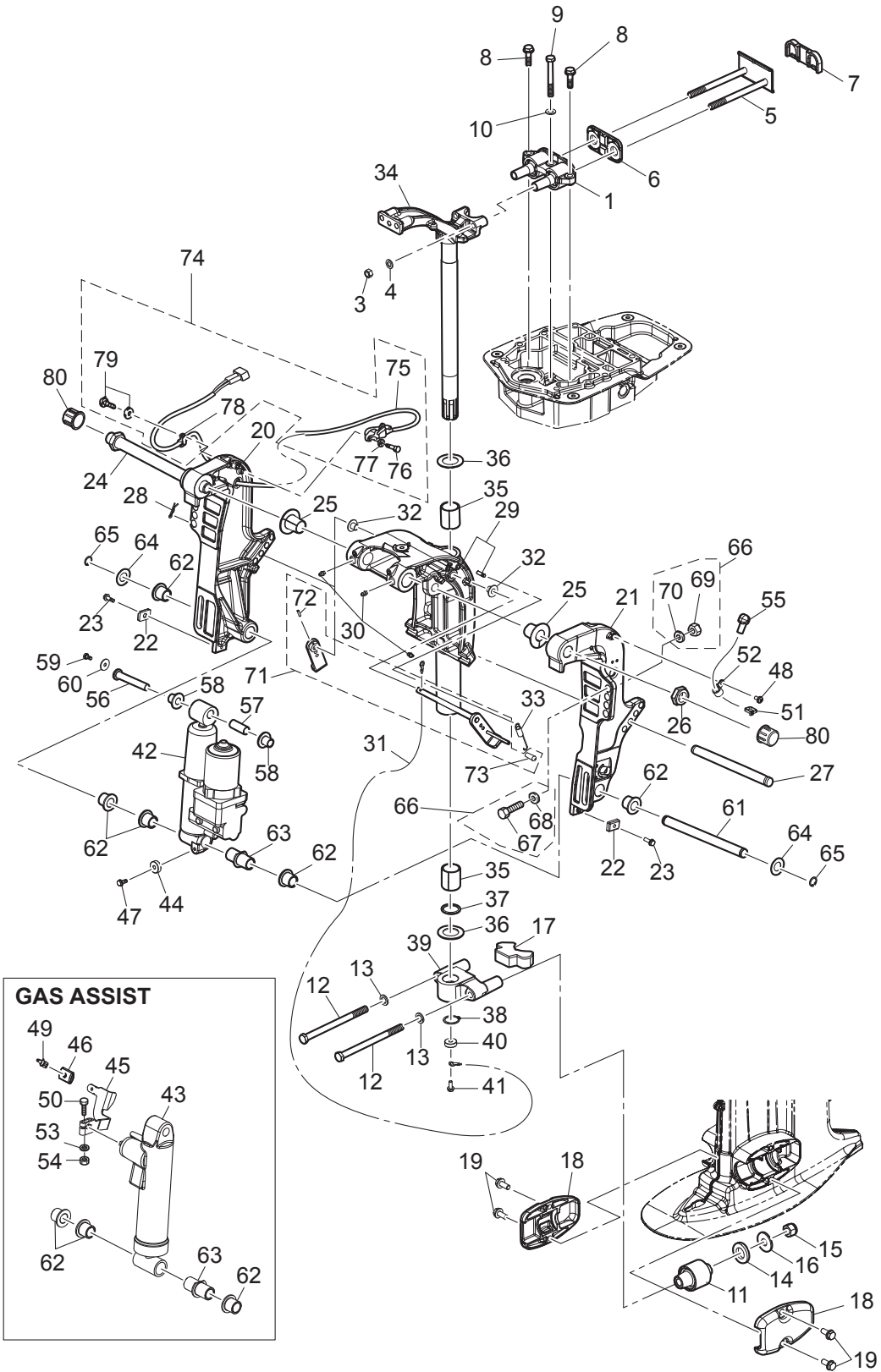
BRACKET
ブラケット



Ref.No. 見出番号	Part No. 部品番号	Description 部 品 名	Q' ty/個数		Remarks 備 考
			MFS40A	MFS80A	
13-28	951603-1000	SNAP PIN スナップピン	1	1	
13-29	1 3KYQ77208-1	SWIVEL BRACKET ASSY スイベルブラケットアッソ	1	1	for Transom "L,UL"
13-29	2 3KYW77208-1	SWIVEL BRACKET ASSY スイベルブラケットアッソ	1	1	for Transom "L," for White Model
13-29	3 3KZQ77208-1	SWIVEL BRACKET ASSY スイベルブラケットアッソ	1	1	for Transom "S"
13-29	4 3KZW77208-1	SWIVEL BRACKET ASSY スイベルブラケットアッソ	1	1	for Transom "S" for White Model
13-30	344-67177-1	GREASE FITTING グリスフイッティング	3	3	
13-31	3C8-62396-1	GROUND L=210 グラウンド (ア-スワイヤ) L=210	1	1	Swivel Bracket -Drive Shaft Housing
13-32	353-63207-0	COLLAR 10.2-12-12 カラー 10.2-12-12	2	2	
13-33	3R0-62473-0	TILT STOPPER SPRING チルトストップスプリング	1	1	
13-34	1 3KYQ62010-1	STEERING SHAFT ASSY ステアリングシャフトアッソ	1	1	for Transom "L,UL"
13-34	2 3KYW62010-1	STEERING SHAFT ASSY ステアリングシャフトアッソ	1	1	for Transom "L," for White Model
13-34	3 3KZQ62010-1	STEERING SHAFT ASSY ステアリングシャフトアッソ	1	1	for Transom "S"
13-34	4 3KZW62010-1	STEERING SHAFT ASSY ステアリングシャフトアッソ	1	1	for Transom "S" for White Model
13-35	353-62417-0	BUSHING 30-36-41 ブッシング ブラケットシャフト 30-36-41	2	2	
13-36	353-62423-1	THRUST PLATE (UPPER) 31-50-2 スラストプレート (アッパ) 31-50-2	2	2	Upper & Lower
13-37	353-62415-0	O-RING 3.5-29.7 Oリング ブラケットシャフト 3.5-29.7	1	1	
13-38	945103-2800	C-RING d=28 Cリング d=28	1	1	
13-39	3KYQ61411-1	MOUNT BRACKET マウントブラケット	1	1	
13-40	338-60218-2	ANODE アノード	1	1	Mount Bracket
13-41	910103-5616	BOLT ボルト	1	1	
13-42	3Z5-77150-2	PTT ASSY PTTアッソ	1	1	for PTT Model
13-43	3Z5-77601-0	GAS SHOCK ABSORBER ガスショックアブソーバ	1	1	for Gas Assist Model
13-44	338-60218-2	ANODE アノード	1	1	for PTT Model
13-45	3R0-66311-0	REVERSE LOCK LEVER リバースロックレバ-	1	1	for Gas Assist Model
13-46	3AL-66333-0	REVERSE LOCK LEVER GRIP リバースロックレバ-グリップ	1	1	for Gas Assist Model
13-47	910103-5616	BOLT ボルト	1	1	for PTT Model
13-48	921503-5612	SCREW スクリュ	1	1	for PTT Model
13-49	346-66334-0	STOPPER ストップパ リバースロックレバ-グリップ	1	1	for Gas Assist Model
13-50	3V2-60001-0	BOLT 6-35 ボルト 6-35	1	1	for Gas Assist Model

Fig. 13

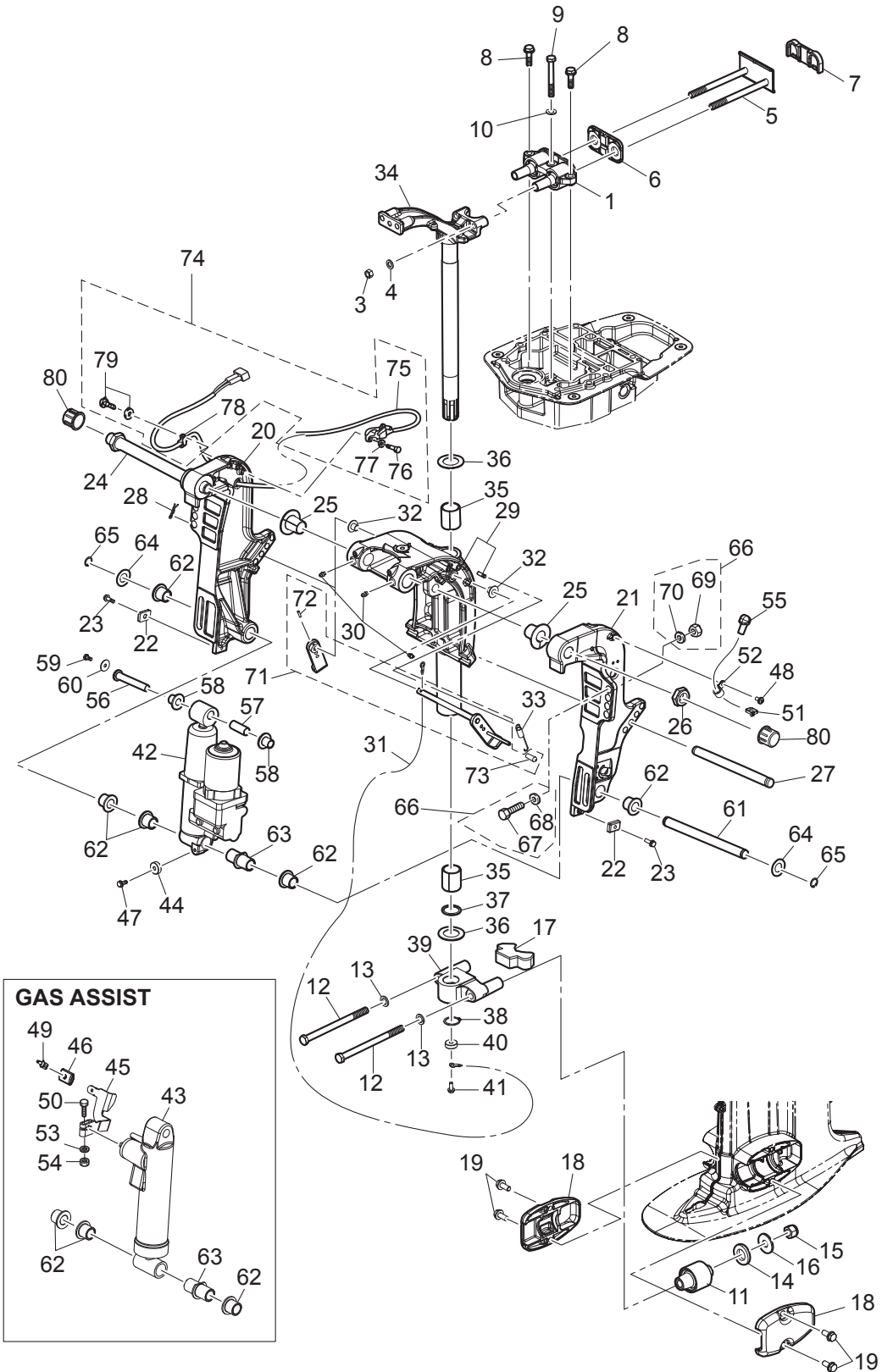
BRACKET
ブラケット



Ref.No. 見出番号	Part No. 部品番号	Description 部 品 名	Q' ty/個数		Remarks 備 考	
			MFS40A	MFS80A		
13-51	3Z0-84398-0	BAND 203 バンド リードワイヤ 203	1	1	for PTT Model	
13-52	345-06915-0	CLAMP 6.5-14L クランプ 6.5-14L	1	1	for PTT Model	
13-53	9401E3-0600	WASHER ワッシャ	1	1	for Gas Assist Model	
13-54	9301E3-0600	NUT ナット	1	1	for Gas Assist Model	
13-55	3Y1-76145-0	TERMINAL CAP 8-13-28 ターミナルキャップ	2	2	Red for PTT Model	
13-56	3KY-77071-0	CYLINDER PIN (UPPER) シリンダピン (アッパ)	1	1		
13-57	3R0-77075-0	BUSHING 13-16-40 ブッシング 13-16-40	1	1		
13-58	3KY-77075-0	BUSHING 13-17-19.5 18-24-22 ブッシング 13-17-19.5	2	2		
13-59	910103-0612	BOLT ボルト	1	1		
13-60	345-05122-1	WASHER 6.5-23-1.5 ワッシャ 6.5-23-1.5	1	1		
13-61	3KY-77101-0	CYLINDER PIN (LOWER) シリンダピン (ロウ)	1	1		
13-62	3KY-77076-0	BUSHING 18-24-22 ブッシング 18-24-22	5	5		
13-63	3KY-77103-0	BUSHING 18-24-57.5 18-24-60 ブッシング 18-24-57.5	1	1		
13-64	3R0-77112-0	WASHER 18.2-34-1 ワッシャ 18.2-34-1	2	2		
13-65	945103-1800	C-RING d=18 Oリング d=18	2	2		
13-66	3AD-72120-0	RIGGING BOLT SET リギングボルトセット	1	1		
13-67	3C7-62133-2	* BOLT 12-105 P1.25 * ボルト 12-105 P1.25	4	4		
13-68	353-61334-0	* WASHER 13-34-3 * ワッシャ 13-34-3	4	4		
13-69	3C7-62139-1	* NUT 12-P1.25 * ナット 12-P1.25	4	4		
13-70	9401E3-1200	* WASHER * ワッシャ	4	4		
13-71	1	3GF-62466-1	TILT STOPPER KIT チルトストッパキット	1	1	for PTT Model two holes
13-71	2	3AC-62466-1	TILT STOPPER KIT チルトストッパキット	1	1	for Gas Assist Model non hole
13-72	951403-3516	* SPRING PIN 3.5-16 * スプリングピン 3.5-16	1	1		
13-73	369-62433-1	* TILT STOPPER GRIP * チルトストッパグリップ	1	1		
13-74	3KY-72575-0	TRIM SENSOR KIT トリムセンサーキット	1	1		
13-75	3Z4-72574-0	* TRIM SENSOR L=1700 * トリムセンサ L=1700	1	1		
13-76	910103-0620	* BOLT * ボルト	2	2		
13-77	3C8-66308-0	* WASHER 6-16-1.5 * ワッシャ 6-16-1.5	2	2		
13-78	336-06973-0	* CLAMP 6-9.5L * クランプ 6-9.5L	1	1		

Fig. 13

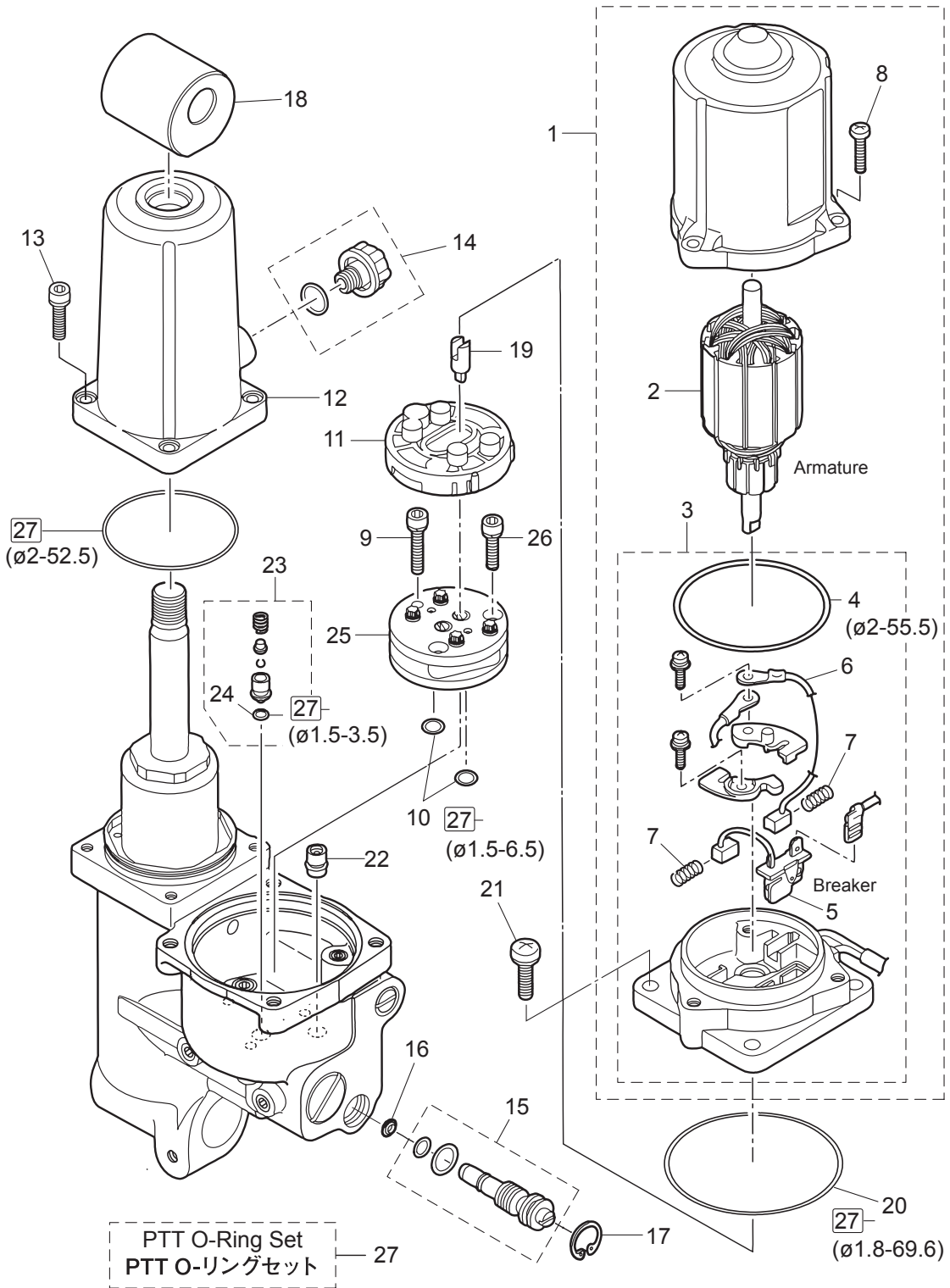
BRACKET
ブラケット



Ref.No. 見出番号	Part No. 部品番号	Description 部 品 名	Q' ty/個数		Remarks 備 考
			MFS40A	MFS80A	
13-79	921503-5612	* SCREW * スクリュ	1	1	
13-80	346-62127-0	CAP NUT キャップナット ブラケットホルト	2	2	OPT

Fig. 14

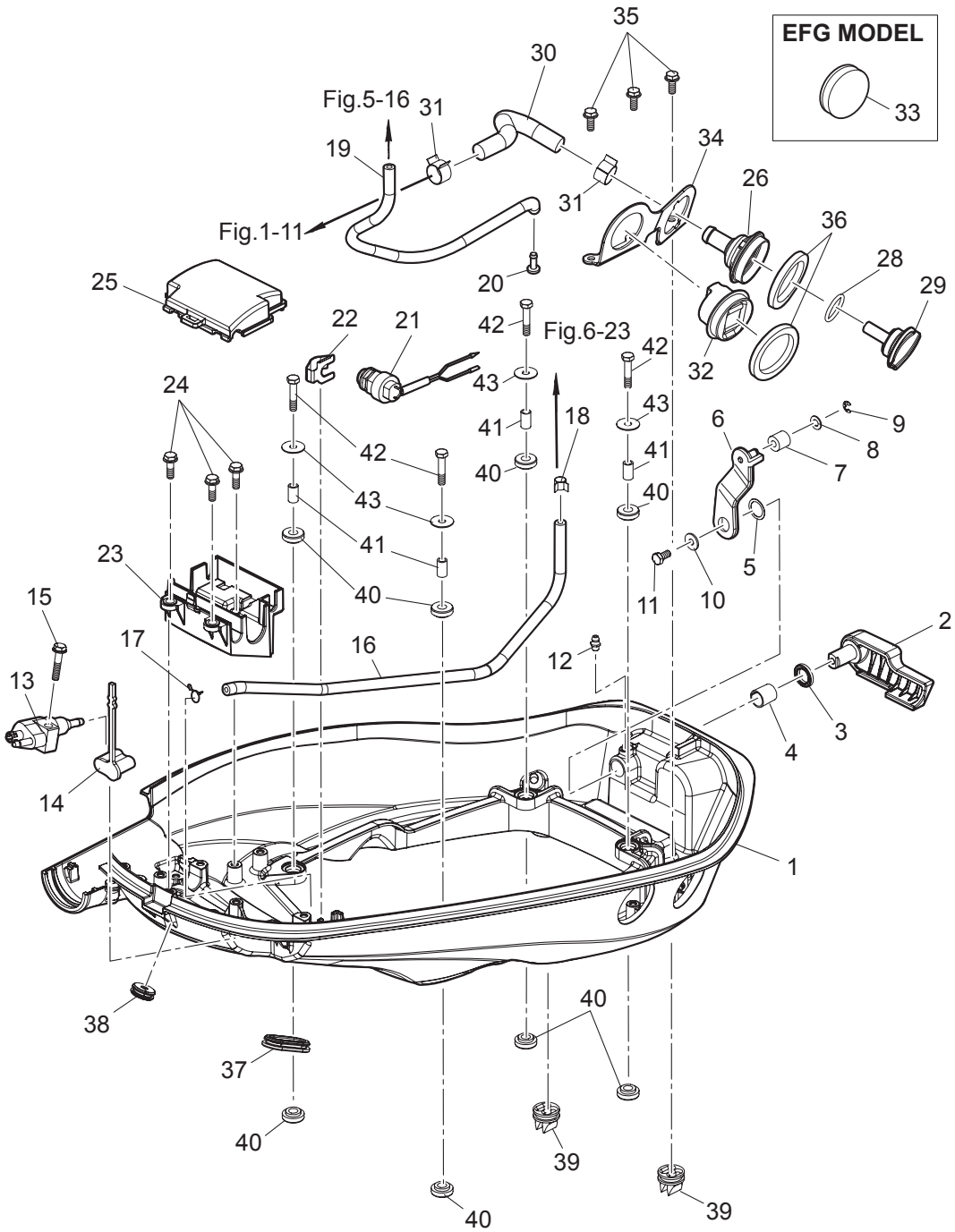
POWER TRIM&TILT
パワートリム & チルト



Ref.No. 見出番号	Part No. 部品番号	Description 部 品 名	Q' ty/個数		Remarks 備 考
			MFS40A	MFS80A	
14-1	3Z5-77180-0	MOTOR ASSY モータアッソ	1	1	for PTT Model
14-2	3Z5-77190-0	* ARMATURE ASSY * アーマチュアアッソ	1	1	
14-3	3Z5-77192-0	* MOTOR BRACKET ASSY * モータブラケツアッソ	1	1	
14-4	3Z5-77182-0	** O-RING 2-55.5 ** オリソグ 2-55.5	1	1	
14-5	3Z5-77191-0	** BREAKER ** ブレーカ	1	1	
14-6	3E0-77183-0	** BRUSH ** ブラソ	1	1	
14-7	3E0-77184-0	** BRUSH SPRING ** ブラソスプリソグ	2	2	
14-8	921503-0520	* SCREW * スクリュ	3	3	
14-9	3B7-77431-1	BOLT ボルト	1	1	
14-10	3B7-77433-0	O-RING 1.5-6.5 オリソグ 1.5-6.5	2	2	
14-11	3B7-77434-1	FILTER フィルタ B	1	1	
14-12	3Z5-77165-1	RESERVE TANK リザーブタンク	1	1	
14-13	3Z5-77159-0	BOLT ボルト	4	4	
14-14	3Z5-77221-0	CAP ASSY キャツアッソ	1	1	
14-15	3Z5-77175-0	MANUAL VALVE ASSY マニュアルバルブアッソ	1	1	
14-16	3R0-77173-0	SEAL WASHER シールワッシャ	1	1	
14-17	3Z5-77171-0	C-RING Cリソグ	1	1	
14-18	3Z5-77367-0	JOINT ジョイント メタル	1	1	
14-19	3Z5-77166-0	COUPLING カツプリソグ ホソソ	1	1	
14-20	3B7-77167-0	O-RING 1.8-69.6 オリソグ 1.8-69.6	1	1	
14-21	3Z5-77194-0	SCREW スクリュ	4	4	
14-22	3Z5-77460-0	VALVE ASSY バルブアッソ	1	1	
14-23	3Z5-77450-0	RELIEF VALVE ASSY リリーフバルブアッソ	1	1	
14-24	3R0-77451-0	* O-RING 1.5-3.5 * オリソグ 1.5-3.5	1	1	
14-25	3B7-77430-0	PUMP ポンソ	1	1	
14-26	3B7-77432-1	BOLT ボルト	2	2	
14-27	3Z5-77225-0	PTT O-RING SET PTT オリソグセツ	1	1	

Fig. 15

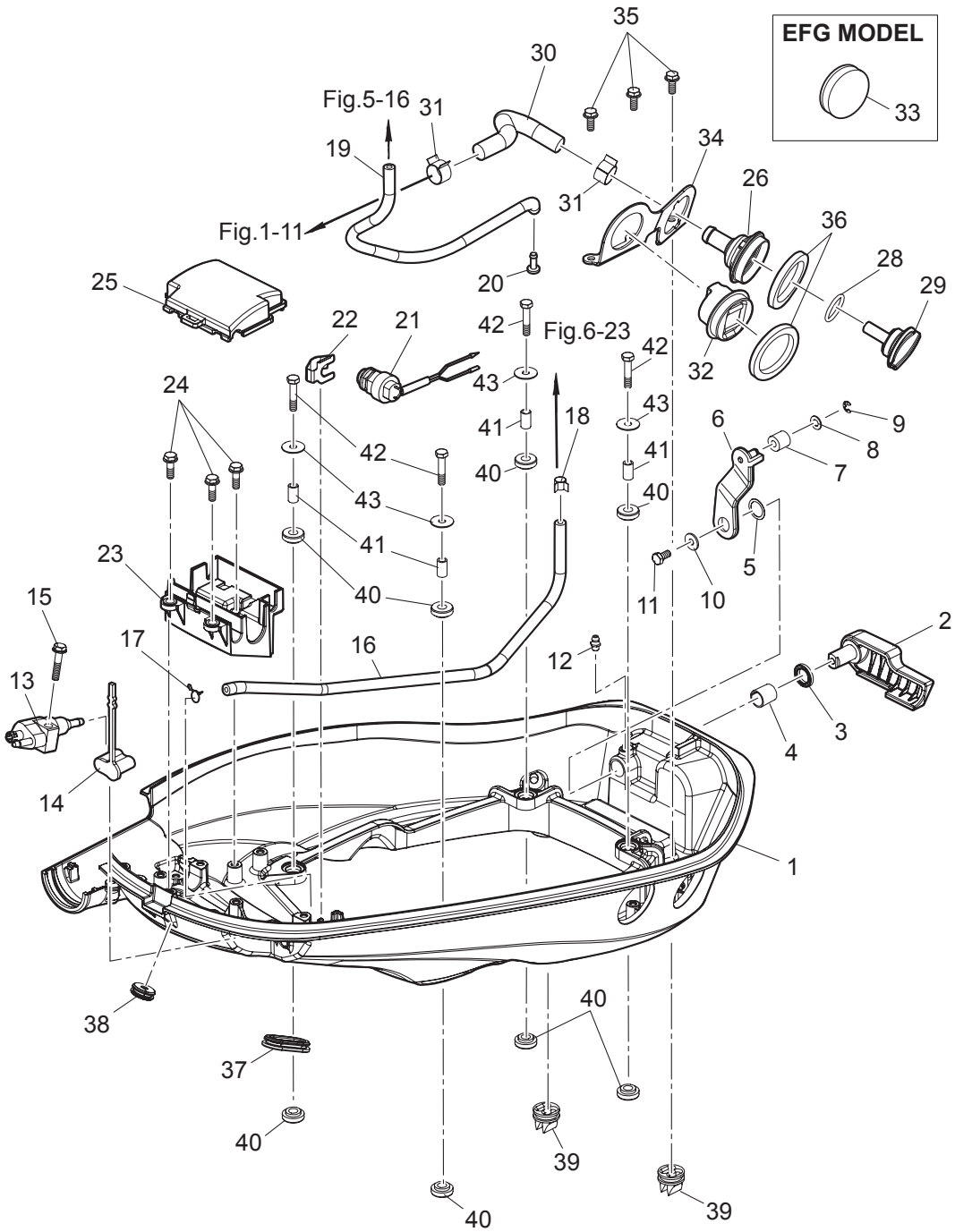
BOTTOM COWL
ボトムカウル



Ref.No. 見出番号	Part No. 部品番号	Description 部 品 名	Q' ty/個数		Remarks 備 考
			MFS40A	MFS60A	
15-1	1	3KYQ67100-0 BOTTOM COWL ボトムカウル	1	1	
15-1	2	3KYW67100-0 BOTTOM COWL ボトムカウル	1	1	for White Model
15-2		3KY-67141-0 HOOK LEVER フックレバー	1	1	
15-3		338-67147-0 SEAL RING 13.8-22-3.7 シールリング 13.8-22-3.7	1	1	
15-4		350-67105-0 HOOK LEVER BUSHING 14-16.5-17.7 フックレバーブッシング 14-16.5-17.7	1	1	
15-5		941403-1400 WAVE WASHER d=14 ウェーブワッシャ d=14	1	1	
15-6		3KY-67142-0 COVER HOOK カバーフック	1	1	
15-7		3R0-67517-0 ROLLER 6.1-14.7-14 ローラ 6.1-14.7-14	1	1	
15-8		346-67115-0 WASHER 6.5-21-1 ワッシャ 6.5-21-1	1	1	
15-9		945303-0500 E-RING d=5 Eリング d=5	1	1	
15-10		3R0-66308-0 WASHER 6-16-1.5 ワッシャ 6-16-1.5	1	1	
15-11		910103-0616 BOLT ボルト	1	1	
15-12		344-67177-1 GREASE FITTING グリスフィッティング	1	1	
15-13		394-70260-0 FUEL CONNECTOR (MALE) フュエルコネクタ (エンジンメール)	1	1	
15-14		3H6-70262-0 FUEL CONNECTOR PROTECTOR フュエルコネクタプロテクタ	1	1	
15-15		9101E3-5630 BOLT ボルト	1	1	
15-16	1	98AB-50-450 HOSE ホース	1	1	Fuel Connector-Fuel Filter STD
15-16	2	3KY-04055-0 LOW PERMEATION HOSE ϕ 5- ϕ 10, L=450 ローパーミエーションホース	1	1	Low Permeation Parts USA EPA-KRI-15G
15-17		338-02215-0 CLIP ϕ 10 クリップ ϕ 10	1	1	Fuel Connector Side
15-18		3GT-35143-0 CLIP ϕ 9.4 クリップ	1	1	Fuel Filter Side
15-19		3KY-65212-0 WATER HOSE ウォーターホース	1	1	Fuel Filter-Water Nipple
15-20		3T1-01138-0 NIPPLE 6-8-11 ニップル ウォータ	1	1	Black
15-21		3NV-76080-0 NEUTRAL SWITCH ニュートラルスイッチ	1	1	
15-22		398-76083-0 NEUTRAL SWITCH ACTUATOR ニュートラルスイッチアクチエータ	1	1	
15-23		3KY-06281-0 CABLE TERMINAL HOLDER ケーブルターミナルホルダ	1	1	
15-24		910103-5620 BOLT ボルト	3	3	
15-25		3KZ-06902-0 COVER カバー	1	1	
15-26		3T1-72403-0 FLUSHING CONNECTOR フラッシングコネクタ	1	1	
15-28		3R0-07422-0 O-RING 3.1-24.4 Oリング 3.1-24.4	1	1	

Fig. 15

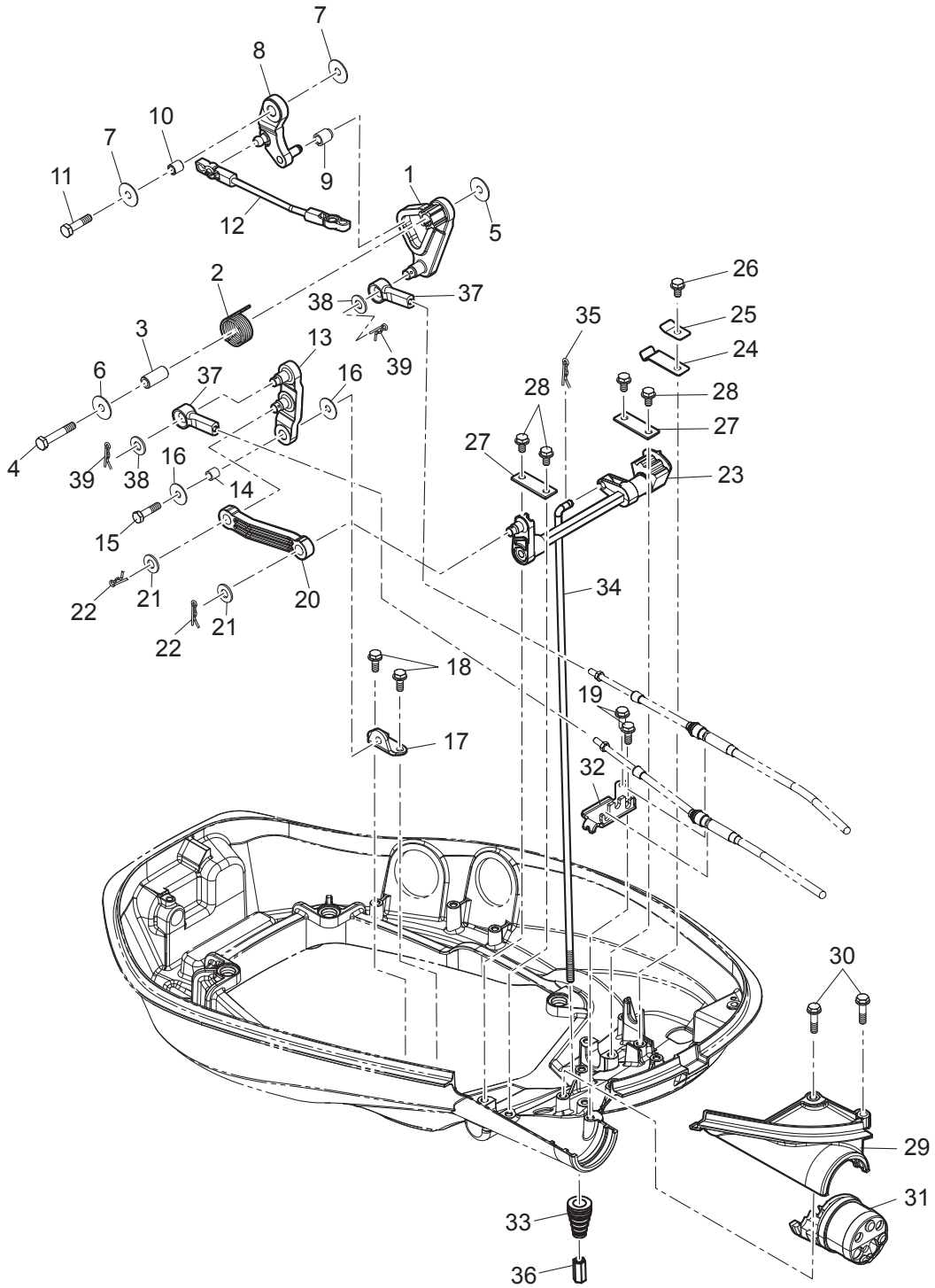
BOTTOM COWL
ボトムカウル



Ref.No. 見出番号	Part No. 部品番号	Description 部 品 名	Q'ty/個数		Remarks 備 考
			MFS40A	MFS60A	
15-29	3T1-72404-0	FLUSHING CONNECTOR CAP フラッシングコネクタキャップ	1	1	
15-30	3KY-72410-0	FLUSHING HOSE フラッシングホース	1	1	
15-31	3T1-07737-1	CLIP φ17.8 クリップ φ17.8	2	2	
15-32	3AC-72615-0	PTT SWITCH ASSY PTTスイッチアッセン	1	1	for PTT Model
15-33	3KY-72618-0	GROMMET グロメット	1	1	PTT Switch for Gas Assist Model
15-34	3KY-72413-0	FLUSHING CONNECTOR BRACKET フラッシングコネクタブラケット	1	1	
15-35	910103-5616	BOLT ボルト	3	3	
15-36	3F3-72616-1	GASKET ガスケット PTTスイッチ	2	2	
15-37	3R3-66226-0	GROMMET 40-18-3 グロメット シフトロッド	1	1	PTT Cord
15-38	3KY-67117-0	GROMMET グロメット	1	1	Trim Sender
15-39	3T1-67161-0	GROMMET グロメット	2	2	Drain
15-40	346-67113-0	MOUNT 8.5-14-2.5 マウント 8.5-14-2.5	8	8	
15-41	346-67114-1	SPACER 6.2-9-15.7 スペーサ 6.2-9-15.7	4	4	
15-42	910103-0630	BOLT ボルト	4	4	
15-43	346-67115-0	WASHER 6.5-21-1 ワッシャ 6.5-21-1	4	4	

Fig. 16

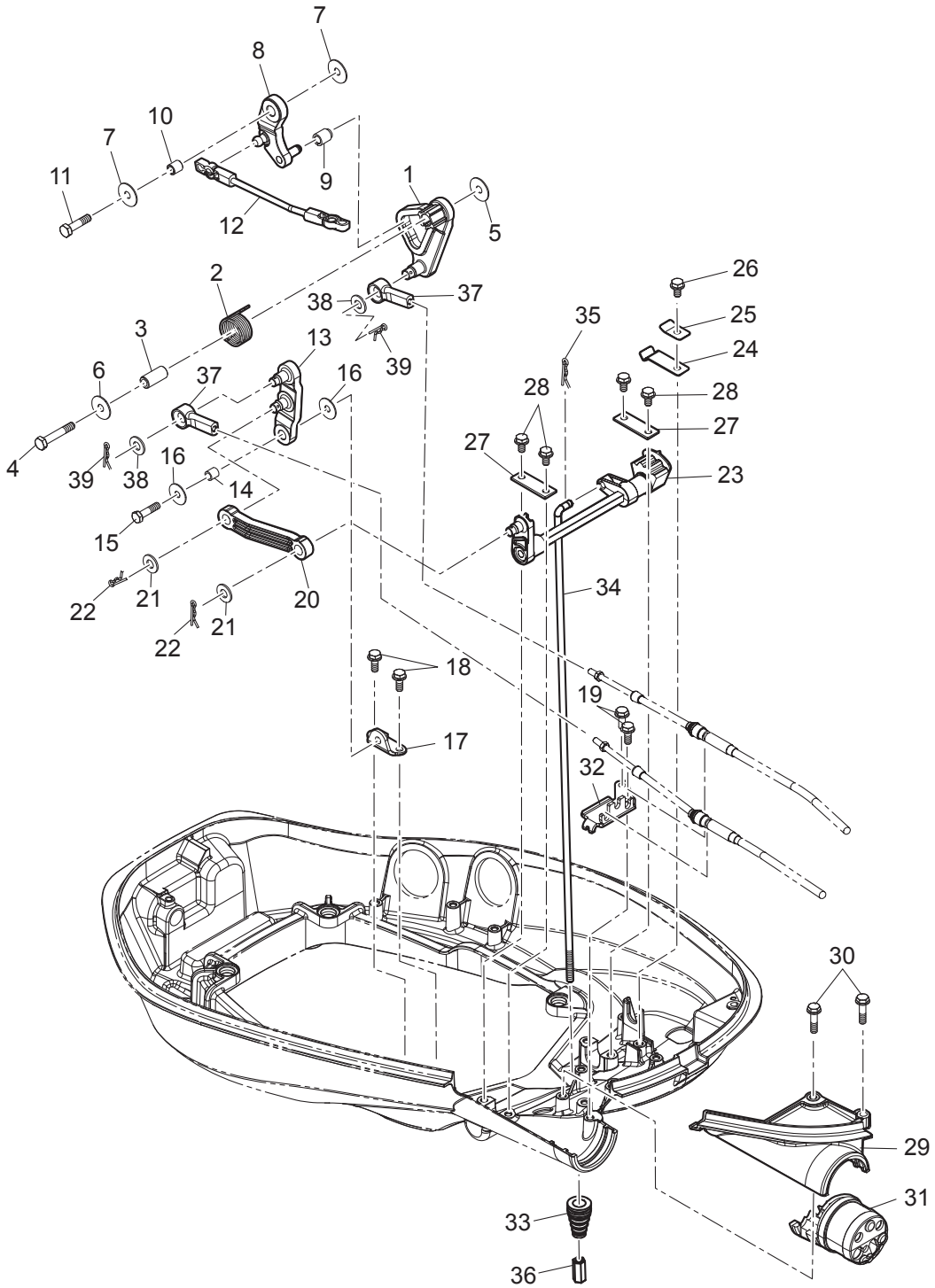
SHIFT · THROTTLE
シフト・スロットル



Ref.No. 見出番号	Part No. 部品番号	Description 部 品 名	Q'ty/個数		Remarks 備 考
			MFS40A	MFS80A	
16-1	3KY-63718-0	THROTTLE CAM スロットルカム	1	1	
16-2	3KY-63727-0	SPRING スプリング	1	1	
16-3	3R3-66124-0	COLLAR 6.5-10.5-22.6 カラー 6.5-10.5-22.6	1	1	
16-4	910103-0635	BOLT ボルト	1	1	
16-5	346-67115-0	WASHER 6.5-21-1 ワッシャ 6.5-21-1	1	1	
16-6	345-05122-1	WASHER 6.5-23-1.5 ワッシャ 6.5-23-1.5	1	1	
16-7	346-67115-0	WASHER 6.5-21-1 ワッシャ 6.5-21-1	2	2	
16-8	3KY-63751-0	THROTTLE ARM スロットルアーム	1	1	
16-9	3KY-03171-0	THROTTLE ROLLER スロットルローラ	1	1	
16-10	3KY-76079-0	COLLAR 6.5-10.5-9.3 カラー 6.5-10.5-9.3	1	1	
16-11	910103-0620	BOLT ボルト	1	1	
16-12	3KY-63709-0	THROTTLE ROD スロットルロッド	1	1	
16-13	3KY-66122-0	SHIFT ARM シフトアーム	1	1	
16-14	3KY-76079-0	COLLAR 6.5-10.5-9.3 カラー 6.5-10.5-9.3	1	1	
16-15	910103-0625	BOLT ボルト	1	1	
16-16	346-67115-0	WASHER 6.5-21-1 ワッシャ 6.5-21-1	2	2	
16-17	3KY-66126-0	BRACKET ブラケット	1	1	
16-18	910103-5616	BOLT ボルト	2	2	Shift Arm Bracket
16-19	910103-5616	BOLT ボルト	2	2	Cable Clip
16-20	3KY-66134-0	SHIFT LEVER ROD シフトレバーロッド	1	1	
16-21	3AA-83719-0	WASHER 8.5-18-1.6 ワッシャ 8.5-18-1.6	2	2	
16-22	951603-0800	SNAP PIN d=8 スナップピン d=8	2	2	
16-23	3KY-66130-0	SHIFT LEVER SHAFT ASSY シフトレバーシャフトアッセンブリ	1	1	
16-24	3EF-66113-0	SHIFT DETENT SPRING シフトデイトメントスプリング	1	1	
16-25	3Y1-66117-0	SHIFT DETENT SUPPORTER t=0.8 シフトデイトメントサポーター	1	1	
16-26	910103-5612	BOLT ボルト	1	1	
16-27	3V1-66145-0	HOLDER ホルダー シフトレバーシャフト	2	2	
16-28	910103-5612	BOLT ボルト	4	4	
16-29	1 3KYQ67483-0	REMOTE CONT CABLE STAY COVER リモートコントロールケーブルステーカバー	1	1	

Fig. 16

SHIFT · THROTTLE
シフト・スロットル



Ref.No. 見出番号	Part No. 部品番号	Description 部 品 名	Q'ty/個数		Remarks 備 考	
			MFS40A	MFS80A		
16-29	2	3KYW67483-0	REMOTE CONT CABLE STAY COVER リモートコントロールケーブルステーカバー	1	1	for White Model
16-30		910103-5625	BOLT ボルト	2	2	
16-31		3KY-76116-0	GROMMET グロメットコード	1	1	
16-32		3KY-83734-0	CABLE CLIP ケーブルクリップ	1	1	
16-33		3M2-66226-0	GROMMET 17-3 グロメット シフトロッド 17-3	1	1	Shift Rod
16-34	1	3KY-66214-0	SHIFT ROD (S) シフトロッド (S)	1	1	for Transom "S"
16-34	2	3KY-66215-0	SHIFT ROD (L) シフトロッド (L)	1	1	for Transom "L"&"UL"
16-35		951603-0500	SNAP PIN d=5 スナップピン d=5	1	1	
16-36		3KY-66241-0	SHIFT ROD JOINT M6-22 シフトロッドジョイント	1	1	
16-37		3B7-83715-2	CABLE JOINT ケーブルジョイント	2	2	
16-38		3AA-83719-0	WASHER 8.5-18-1.6 ワッシャー 8.5-18-1.6	2	2	
16-39		951603-0800	SNAP PIN d=8 スナップピン d=8	2	2	

Fig. 17

STEERING
ステアリング

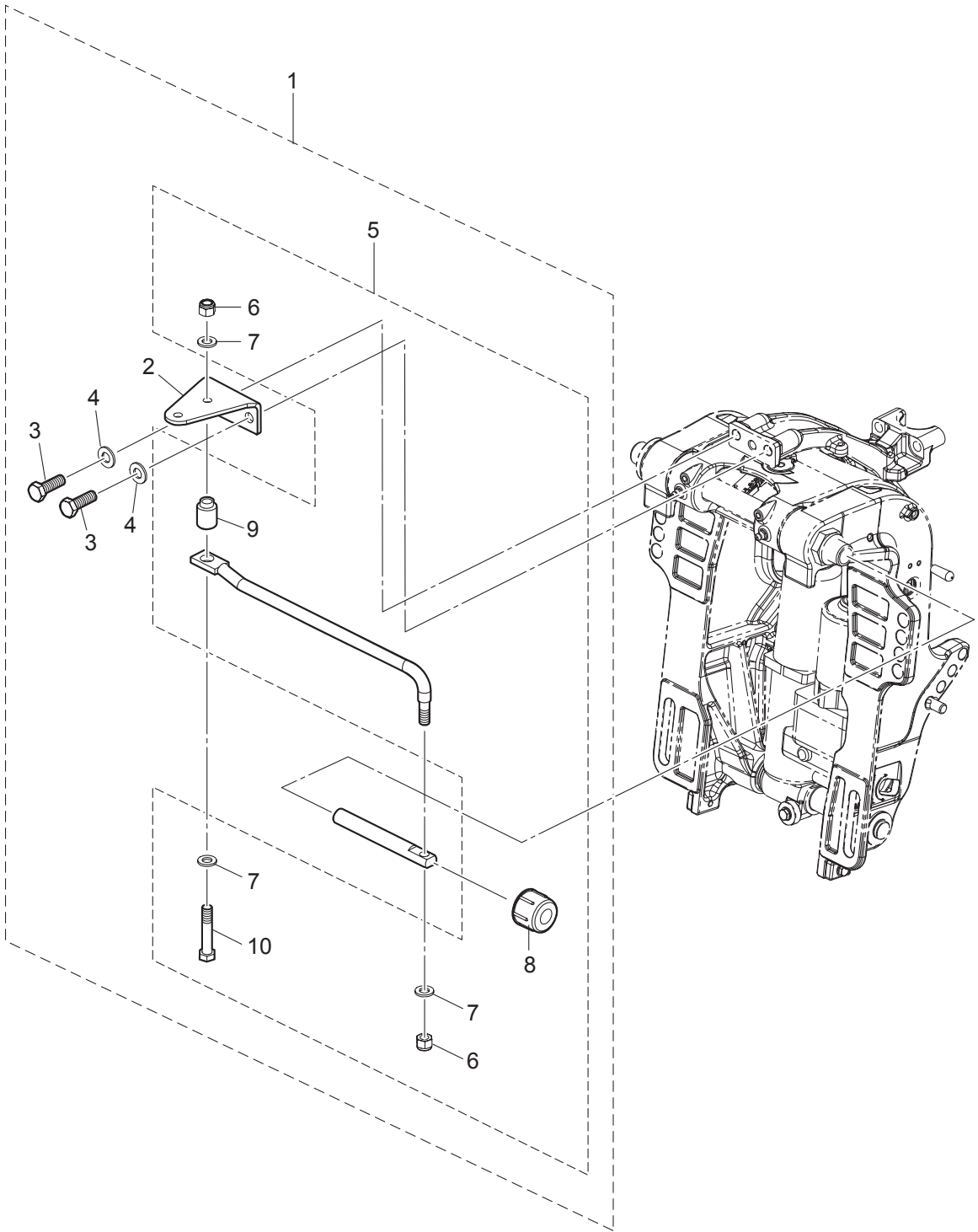
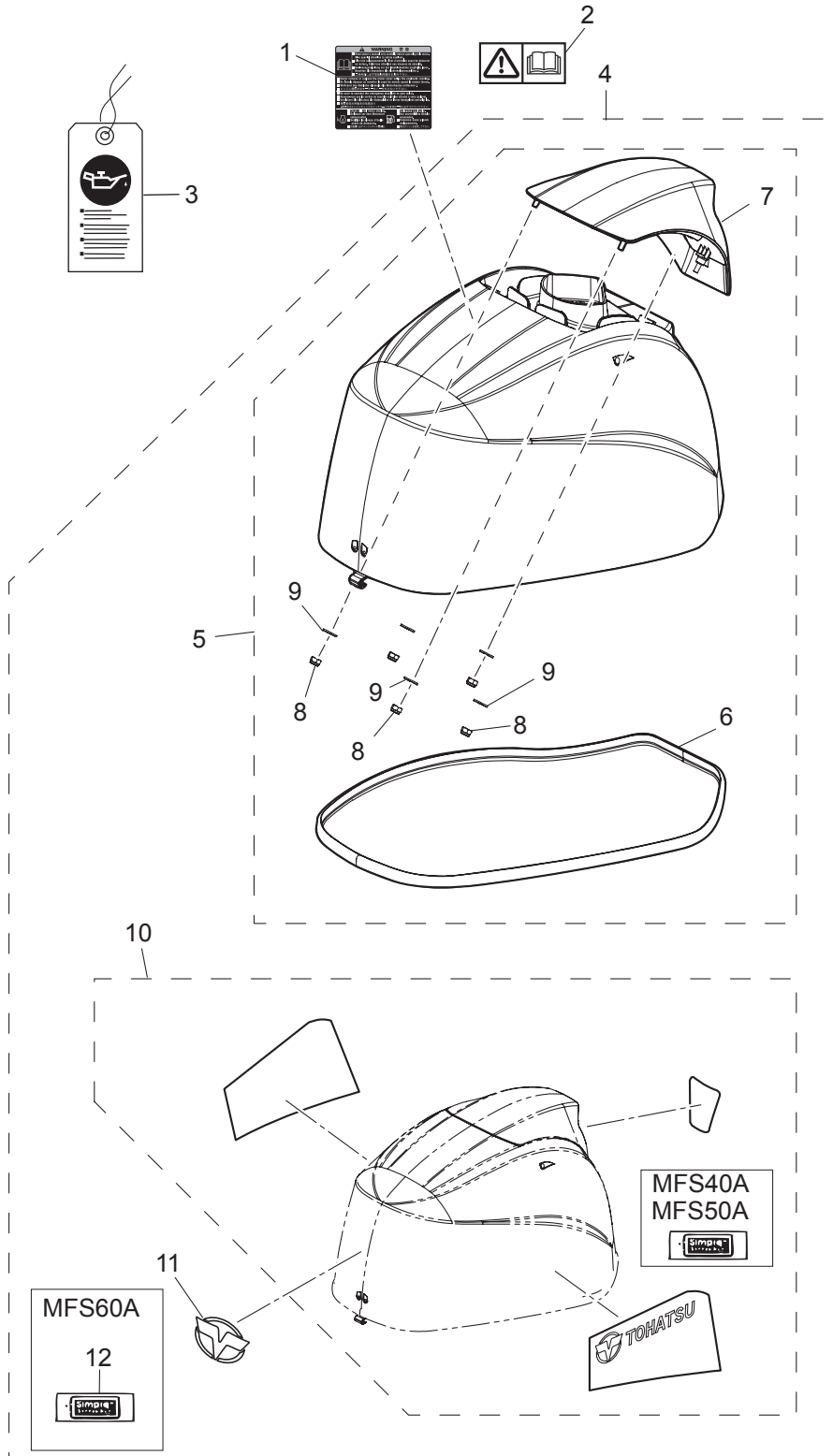


Fig. 18

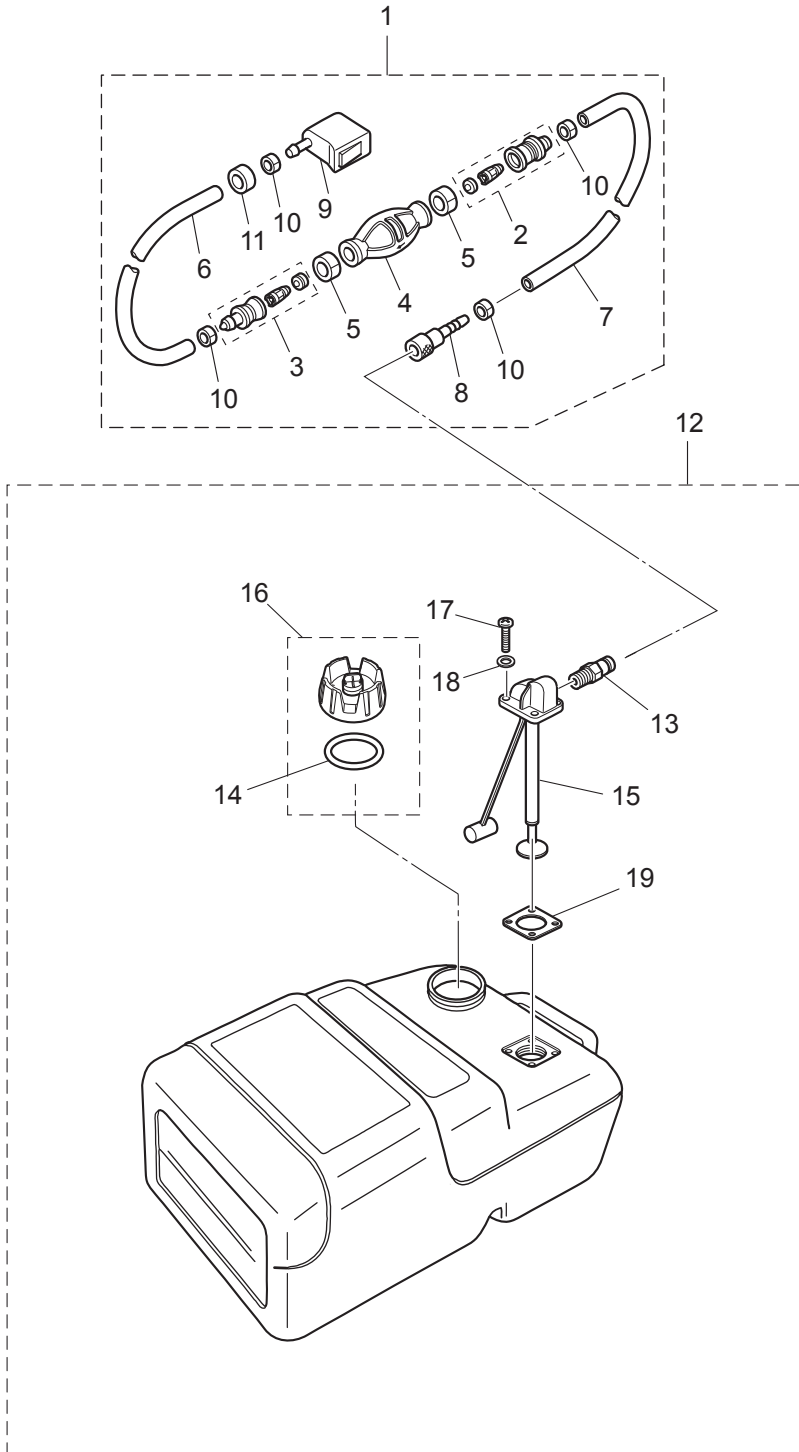
TOP COWL
トップカウル



Ref.No. 見出番号	Part No. 部品番号	Description 部 品 名	Q'ty/個数		Remarks 備 考	
			MFS40A	MFS50A		
18-1	1	3R0-72180-0	CAUTION DECAL (A) コーションデカール (A)	1	1	
18-1	2	3UW-72180-0	CAUTION DECAL (A) コーションデカール (A)	1	1	for White Model
18-2		3F0-72185-0	CAUTION DECAL コーションデカール	1	1	for EX/EU Model
18-3		3VJ-72044-0	OIL CAUTION TAG オイルコーションタグ	1	1	
18-4	2	3KYQ67630-2	TOP COWL ASSY トップカウルアッシー		1	
18-4	3	3KYW67630-2	TOP COWL ASSY トップカウルアッシー		1	for White Model
18-5	1	3KYQ67640-1	* TOP COWL SUB-ASSY * トップカウルサブアッシー	1	1	
18-5	2	3KYW67640-1	* TOP COWL SUB-ASSY * トップカウルサブアッシー	1	1	for White Model
18-6		3KY-67501-1	** TOP COWL SEAL ** トップカウルシール	1	1	
18-7	1	3KYH67521-0	** TILT HANDLE ** チルトハンドル	1	1	
18-8		930403-0600	** NYLON NUT 6-P1.0 ** ナイロンナット 6-P1.0	5	5	
18-9		3C8-66308-0	** WASHER 6-16-1.5 ** ワッシャー 6-16-1.5	5	5	
18-10	1	3KZ-87801-2	* DECAL SET (MFS40A) * デカールセット (MFS40A)	1		
18-10	2	3KY-87801-2	* DECAL SET (MFS50A) * デカールセット (MFS50A)		1	
18-10	3	3UW-87801-1	* DECAL SET (MFS50A-W) * デカールセット (MFS50A-W)		1	for White Model
18-10	5	3UY-87801-1	* DECAL SET (MFS40A-W) * デカールセット (MFS40A-W)	1		for White Model
18-11	1	3KZ-67531-0	* FRONT DECAL * フロントデカール	1	1	

Fig. 19

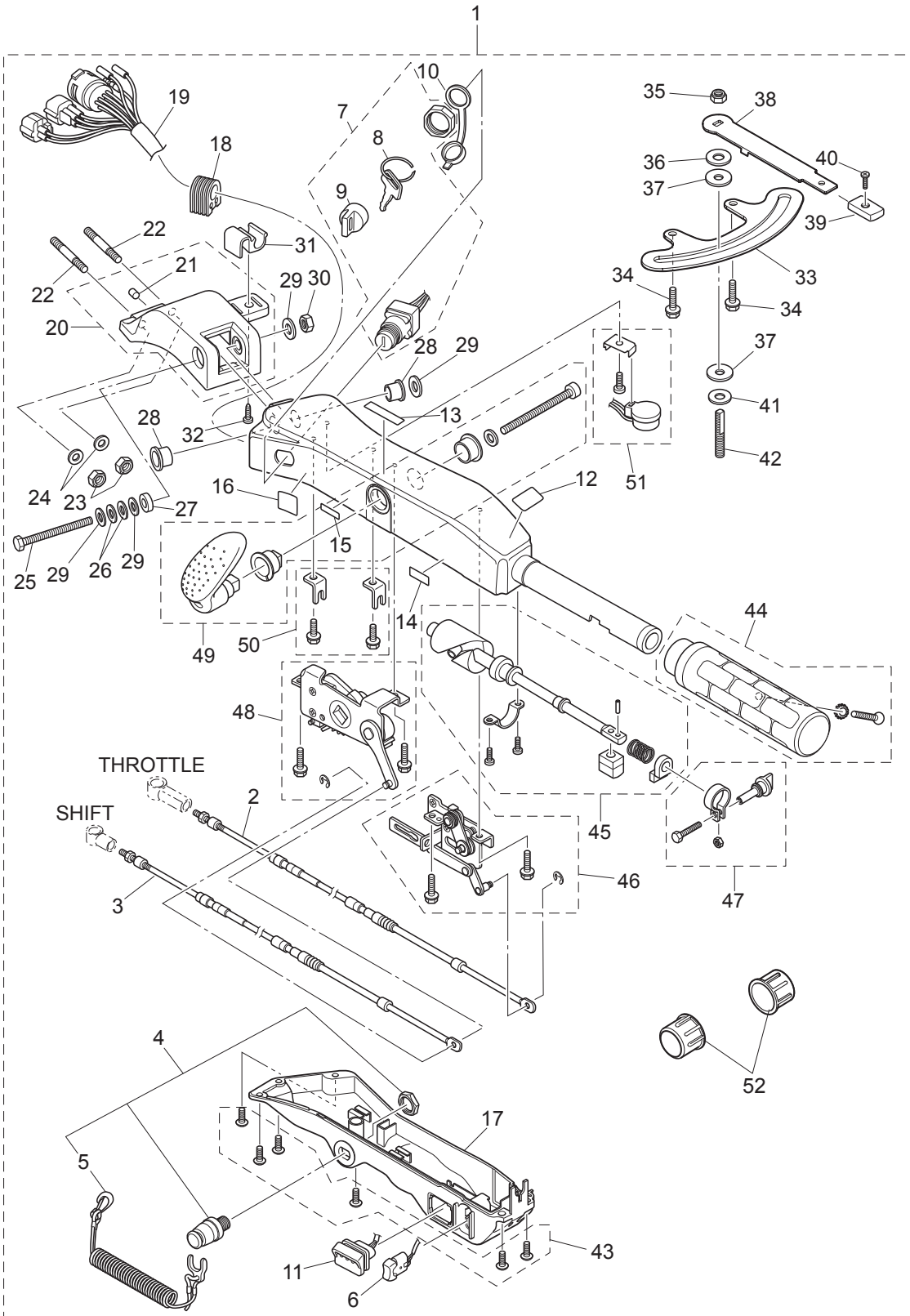
FUEL TANK
フュエルタンク



Ref.No. 見出番号	Part No. 部品番号	Description 部品名	Q'ty/個数		Remarks 備考
			MFS40A	MFS60A	
19-1	2 3H6-70200-2	PRIMER BULB ASSY プライマバルブアッソ	1	1	STD
19-2	3C7-70220-1	* JOINT ASSY (INLET) * ジョイントアッソ (インレット)	1	1	
19-3	3C7-70224-1	* JOINT ASSY (OUTLET) * ジョイントアッソ (アウトレット)	1	1	
19-4	2 3C7-70211-1	* PRIMER BULB * プライマバルブ	1	1	STD
19-5	3C7-70217-0	* CLAMP * クランプ	2	2	
19-6	2 98AB-70-700	* HOSE * ホース	1	1	STD 98AB-701000
19-7	2 98AB-701600	* HOSE * ホース	1	1	STD 98AB-701000 x2
19-8	3GF-70281-0	* FUEL CONNECTOR * フュエルコネクタ (タンクワイマール)	1	1	Tank Side
19-9	3GR-70250-0	* FUEL CONNECTOR * フュエルコネクタ (エンジンワイマール)	1	1	Engine Side
19-10	332-70201-0	* CLAMP * クランプ	4	4	
19-12	3KZ-70177-0	FUEL TANK ASSY 25L フュエルタンクアッソ 25L (トーマツ)	1	1	
19-13	3E0-70270-0	* QUICK-CONNECTOR (MALE) * クイックコネクタ (タンクマール)	1	1	
19-14	3RS-70021-0	** TANK FILLER CAP GASKET ** タンクフィラキャップガスケット	1	1	
19-15	3AC-70157-0	* FUEL PICK-UP ASSY W/GAUGE * フュエルピクアッソ W/ゲージ	1	1	
19-16	3RS-70020-0	* FUEL TANK CAP ASSY * フュエルタンクキャプアッソ	1	1	
19-17	3AC-70140-0	* SCREW * スクリュ	4	4	
19-18	3AC-70145-0	* WASHER * ワッシャ	4	4	
19-19	3AC-70150-0	* GASKET * ガスケット	1	1	

Fig. 20

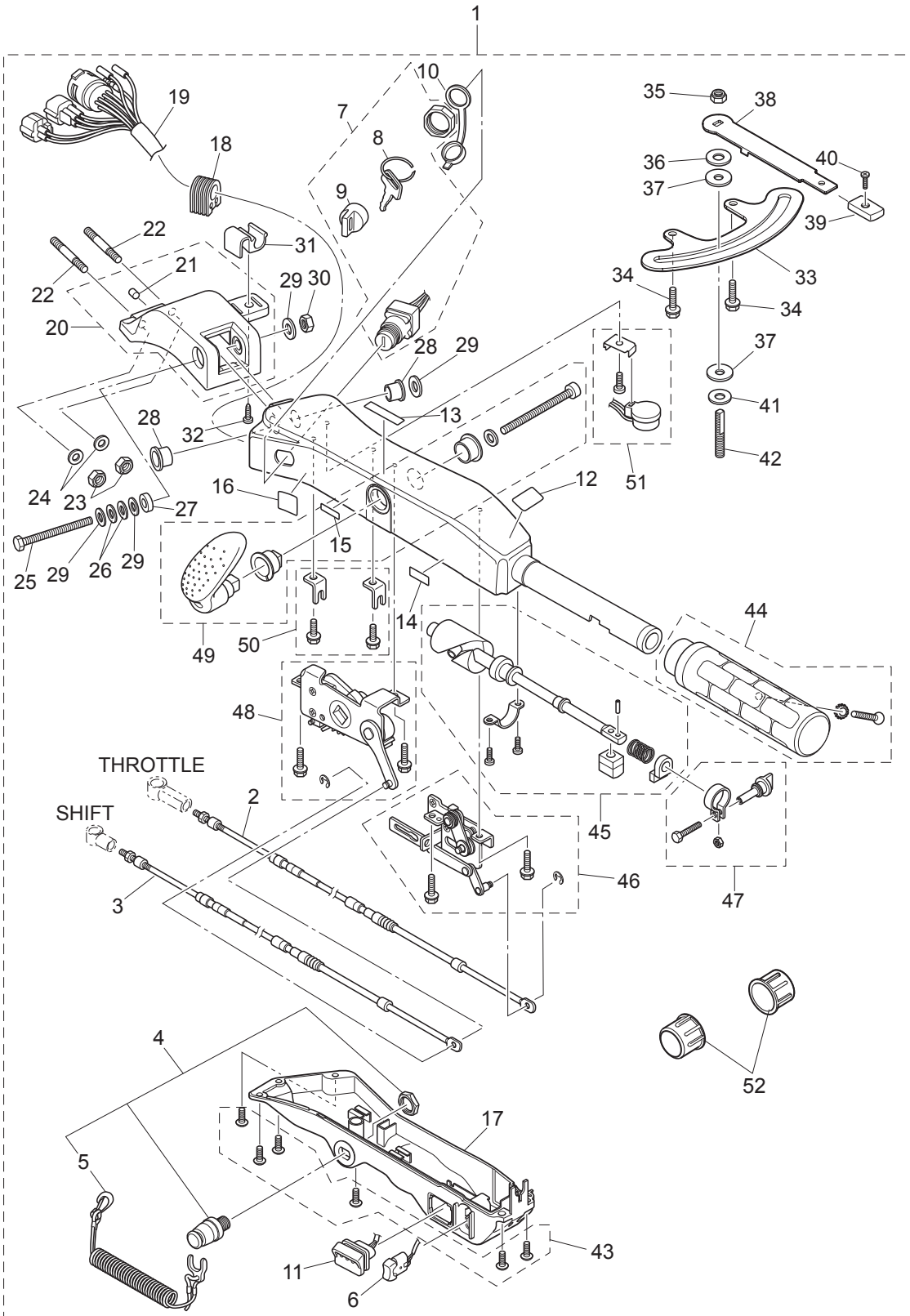
MULTI TILLER HANDLE
マルチティラーハンドル



Ref.No. 見出番号	Part No. 部品番号	Description 部 品 名	Q'ty/個数		Remarks 備 考	
			MFS40A	MFS80A		
20-1	1	3KYQ63000-1	TILLER HANDLE KIT テイルハンドルキット	1	1	
20-1	2	3KYW63000-1	TILLER HANDLE KIT テイルハンドルキット	1	1	for White Model
20-2		3KY-63600-0	* THROTTLE WIRE * スロットルワイヤ	1	1	
20-3		3KY-66196-0	* SHIFT CABLE * シフトケーブル	1	1	
20-4		398-06830-0	* STOP SWITCH ASSY * ストップスイッチアッシー	1	1	
20-5		353-06821-0	** STOP SWITCH LANYARD ASSY ** ストップスイッチランヤードアッシー	1	1	
20-6		3AH-72615-0	* PTT SWITCH ASSY * PTTスイッチアッシー (B)	1	1	
20-7		3GF-76020-0	* MAIN SWITCH ASSY * メインスイッチアッシー	1	1	
20-8	1	3GF-76217-0	** MAIN SWITCH KEY ** メインスイッチキー No.943	A	A	
20-8	2	3GF-76218-0	** MAIN SWITCH KEY ** メインスイッチキー No.944	A	A	
20-8	3	3GF-76219-0	** MAIN SWITCH KEY ** メインスイッチキー No.945	A	A	
20-9		3GF-76205-0	** MAIN SWITCH KEY COVERING CAP ** メインスイッチキーカバリングキャップ	1	1	
20-10		3T5-76022-0	* MAIN SWITCH CAP (WATERPROOF) * メインスイッチキャップ (ウォータープルーフ)	1	1	
20-11		3GF-71040-0	* PILOT LAMP ASSY * パイロットランプアッシー	1	1	
20-12		3GF-72019-0	* THROTTLE DECAL * スロットルデカール	1	1	
20-13		3GF-67578-1	* SHIFT DECAL * シフトデカール	1	1	
20-14		3GF-72198-0	* WARNING LAMP DECAL * ワーニングランプデカール	1	1	
20-15		3GF-72200-0	* STOP SWITCH DECAL * ストップスイッチデカール	1	1	
20-16		3GF-84339-0	* INSTRUCTION DECAL * インストラクションデカール	1	1	
20-17		3GF-63320-0	* TILLER HANDLE COVER * テイルハンドルカバー	1	1	
20-18		3GF-63624-0	* GROMMET * グロメット	1	1	
20-19		3KY-76119-0	* CORD ASSY * コードアッシー	1	1	
20-20	1	3AHQ62000-0	* STEERING BRACKET ASSY * ステアリングブラケットアッシー	1	1	
20-20	2	3AHW62000-0	* STEERING BRACKET ASSY * ステアリングブラケットアッシー	1	1	for White Model
20-21		3GF-65012-0	** DOWEL PIN 8-16 ** ダウエルピン 8-16	1	1	
20-22		9153E3-1040	* STUD M10-40 * スタット	2	2	
20-23		930403-1000	* NYLON NUT 10-P1.5 * ナイロンナット 10-P1.5	2	2	
20-24		9401E3-1000	* WASHER * ワッシャ	2	2	
20-25		3GF-63201-0	* BOLT 10-80 P1.25 * ボルト 10-80 P1.25	1	1	

Fig. 20

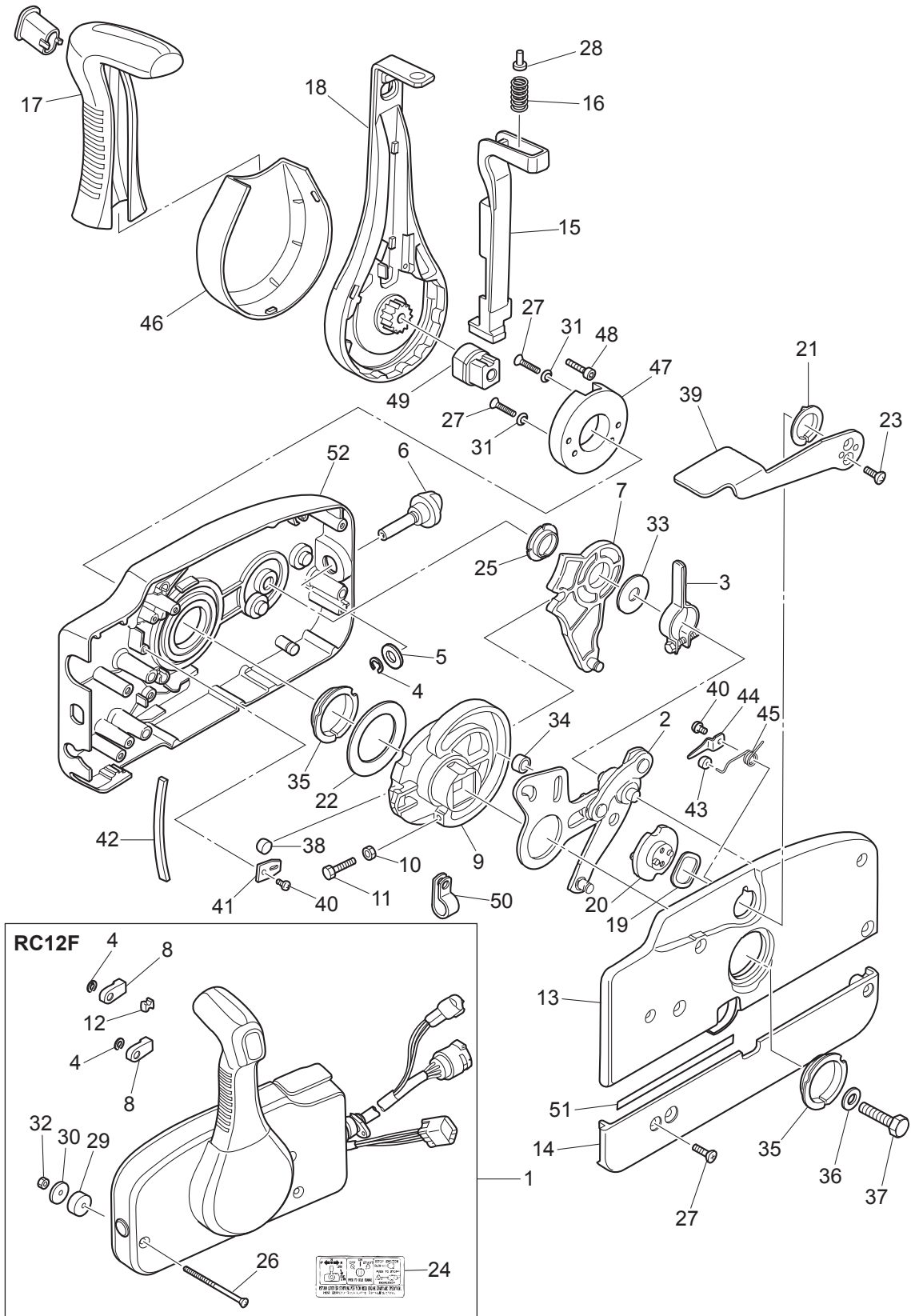
MULTI TILLER HANDLE
マルチティラーハンドル



Ref.No. 見出番号	Part No. 部品番号	Description 部 品 名	Q'ty/個数		Remarks 備 考
			MFS40A	MFS60A	
20-26	3GF-63305-0	* CONICAL SPRING WASHER 10.5-21-2.3 * コニカルスプリングワッシャ 10.5-21-2.3	2	2	
20-27	3GF-63025-0	* SPACER 10.5-23-9 * スペース 10.5-23-9	1	1	
20-28	3GF-63102-0	* BUSHING 10.5-12.7-13.5 * ブッシング 10.5-12.7-13.5	2	2	
20-29	9401E3-1000	* WASHER * ワッシャ	4	4	
20-30	3GF-63310-0	* LOCK NUT 10-P1.25 * ロックナット 10-P1.25	1	1	
20-31	3GF-62004-0	* CORD HOLDER * コードホルダ	1	1	
20-32	3T5-06437-0	* TAPPING SCREW 6-16 * タッピングスクリュー 6-16	1	1	
20-33	3KY-62447-0	* PLATE * プレート コパイロット	1	1	
20-34	3V1-60108-0	* PRE-COATED BOLT 6-16 * プレコートボルト 6-16	2	2	
20-35	3V5-62442-0	* NYLON NUT 8-P1.25 * ナイロンナット 8-P1.25	1	1	
20-36	3B7-63730-0	* WASHER 8.5-24-1.5 * ワッシャ 8.5-24-1.5	1	1	
20-37	3GF-62449-0	* DISC 8.5-25-2 * ディスク コパイロット 8.5-25-2	2	2	
20-38	3KY-62441-0	* FRICTION LEVER * フリクションプレートレバー	1	1	
20-39	3AC-63012-0	* GRIP * グリップ コパイロットハンドル	1	1	
20-40	346-66334-0	* STOPPER * ストップ リハースロックレバーグリップ	1	1	
20-41	3R3-62443-0	* WASHER 8.1-20-0.8 * ワッシャ 8.1-20-0.8	1	1	
20-42	3GF-62445-0	* BOLT 8-32 P1.25 * ボルト 8-32 P1.25	1	1	
20-43	3GF-63205-0	* SCREW SET * スクリュセット	1	1	
20-44	3GF-63193-0	* GRIP PARTS KIT * グリップパーツキット	1	1	
20-45	3GF-63062-0	* THROTTLE SHAFT KIT * スロットルシャフトキット	1	1	
20-46	3GF-63067-0	* THROTTLE LINK ASSY * スロットルリンクアッセン	1	1	945303-0400 E-Ring x1
20-47	3GF-63032-0	* THROTTLE FRICTION ASSY * スロットルフリクションアッセン	1	1	
20-48	3GF-66160-0	* SHIFT UNIT ASSY * シフトユニットアッセン	1	1	
20-49	3GF-66158-0	* SHIFT LEVER KIT * シフトレバーキット	1	1	
20-50	3GF-66198-0	* CABLE BRACKET KIT * ケーブルブラケットキット	1	1	
20-51	3GF-76175-0	* BUZZER KIT * ブザーキット	1	1	
20-52	346-62127-0	* CAP NUT * キャップナット ブラケットボルト	2	2	

Fig. 21

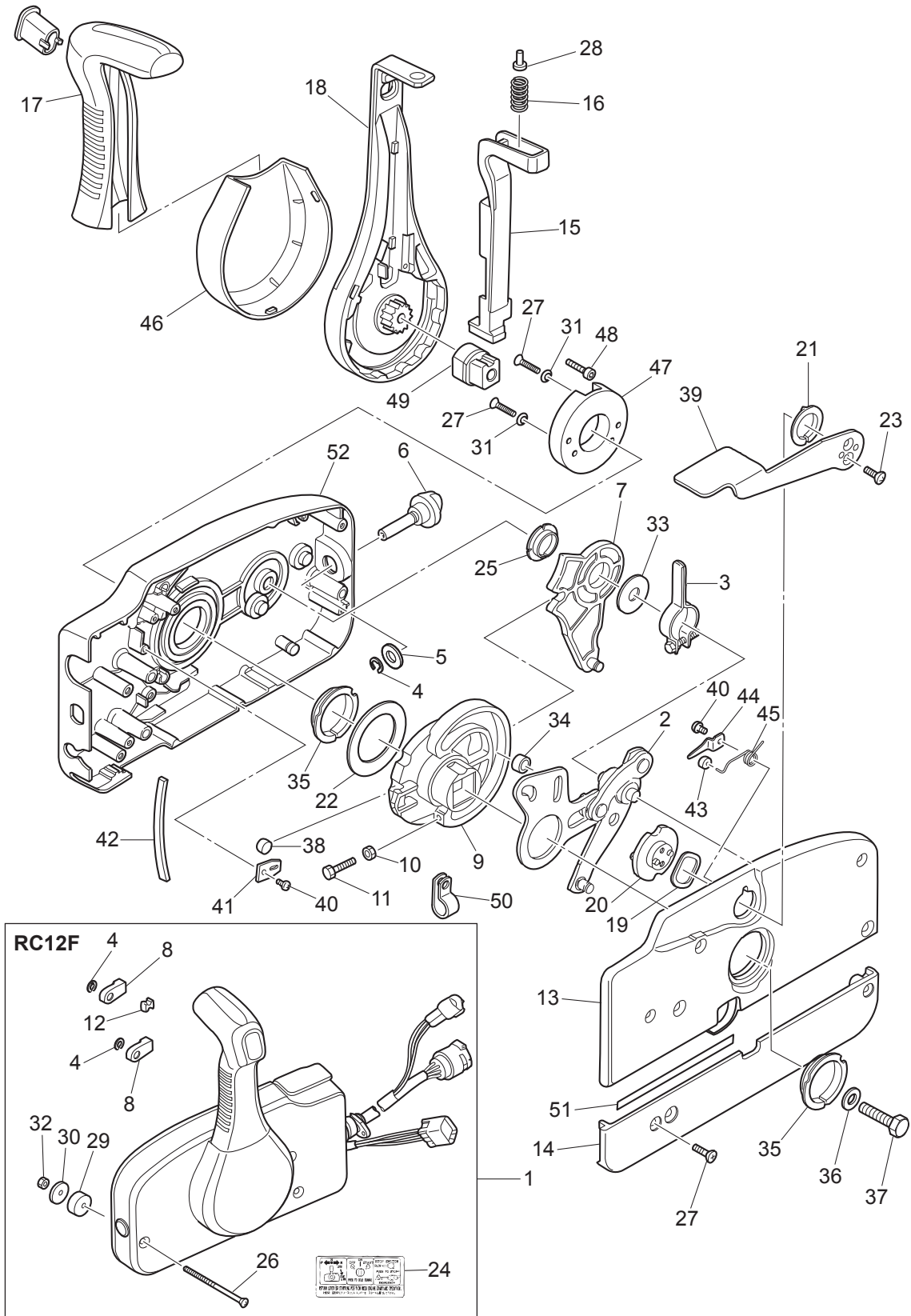
COMPONENT PARTS OF REMOTE CONTROL
リモコンボックス構成部品



Ref.No. 見出番号	Part No. 部品番号	Description 部 品 名	Q' ty/個数		Remarks 備 考
			MFS40A	MFS60A	
21-1	3U2B84500-0	REMOTE CONTROL HEAD ASSY(RC12F) リモートコントロールヘッドアッジ(RC12F)	1	1	
21-2	3A3-84365-1	* THROTTLE ARM * スロットルアーム	1	1	
21-3	3A3-84428-0	* THROTTLE FRICTION ARM * スロットルフリクションアーム	1	1	
21-4	945303-0600	* E-RING d=6 * Eリング d=6	3	3	
21-5	353-84394-0	* WASHER * ワッシャ	1	1	
21-6	3U2-84427-0	* ADJUSTING SCREW * アジャストスクリュ	1	1	
21-7	3A3-84381-0	* SHIFT GEAR ASSY * シフトギヤアッジ	1	1	
21-8	3A3-83314-2	* CABLE TERMINAL * ケーブルターミナル	2	2	
21-9	3A3-84364-2	* DRIVE GEAR * ドライブギヤ	1	1	
21-10	930103-0500	* NUT * ナット	1	1	
21-11	910103-0525	* BOLT * ボルト	1	1	
21-12	3A3-84376-0	* GROMMET * グロメット	1	1	
21-13	3U2B84441-0	* REAR HOUSING * リヤハウジング	1	1	
21-14	3U2B84366-0	* REAR PANEL * リヤパネル	1	1	
21-15	3U2-84401-0	* NEUTRAL LOCK ARM * ニュートラルロックアーム	1	1	
21-16	3A3-84403-0	* NEUTRAL LOCK SPRING * ニュートラルロックスプリング	1	1	
21-17	3U2-84404-0	* GRIP * グリップ	1	1	
21-18	3U2-84343-0	* CONTROL LEVER * コントロールレバー	1	1	
21-19	3A3-84368-0	* WAVE WASHER * ウェーブワッシャ	1	1	
21-20	3A3-84391-0	* FREE THROTTLE DRUM * フリースロットルドラム	1	1	
21-21	3A3-84435-0	* BUSHING * ブッシング D	1	1	
21-22	3A3-84422-0	* THRUST PLATE * スラストプレート	1	1	
21-23	921603-0512	* SCREW * スクリュ	2	2	
21-24	3VK-84339-0	* INSTRUCTION DECAL * インストラクションデカール	1	1	
21-25	3A3-84432-0	* BUSHING * ブッシング B	1	1	
21-26	3U2-84375-0	* SCREW * スクリュ	3	3	
21-27	3VK-84375-0	* SCREW * スクリュ	7	7	
21-28	3VL-84375-0	* SCREW * スクリュ	1	1	
21-29	3A3-84374-0	* SPACER * スパース	3	3	

Fig. 21

COMPONENT PARTS OF REMOTE CONTROL
リモコンボックス構成部品



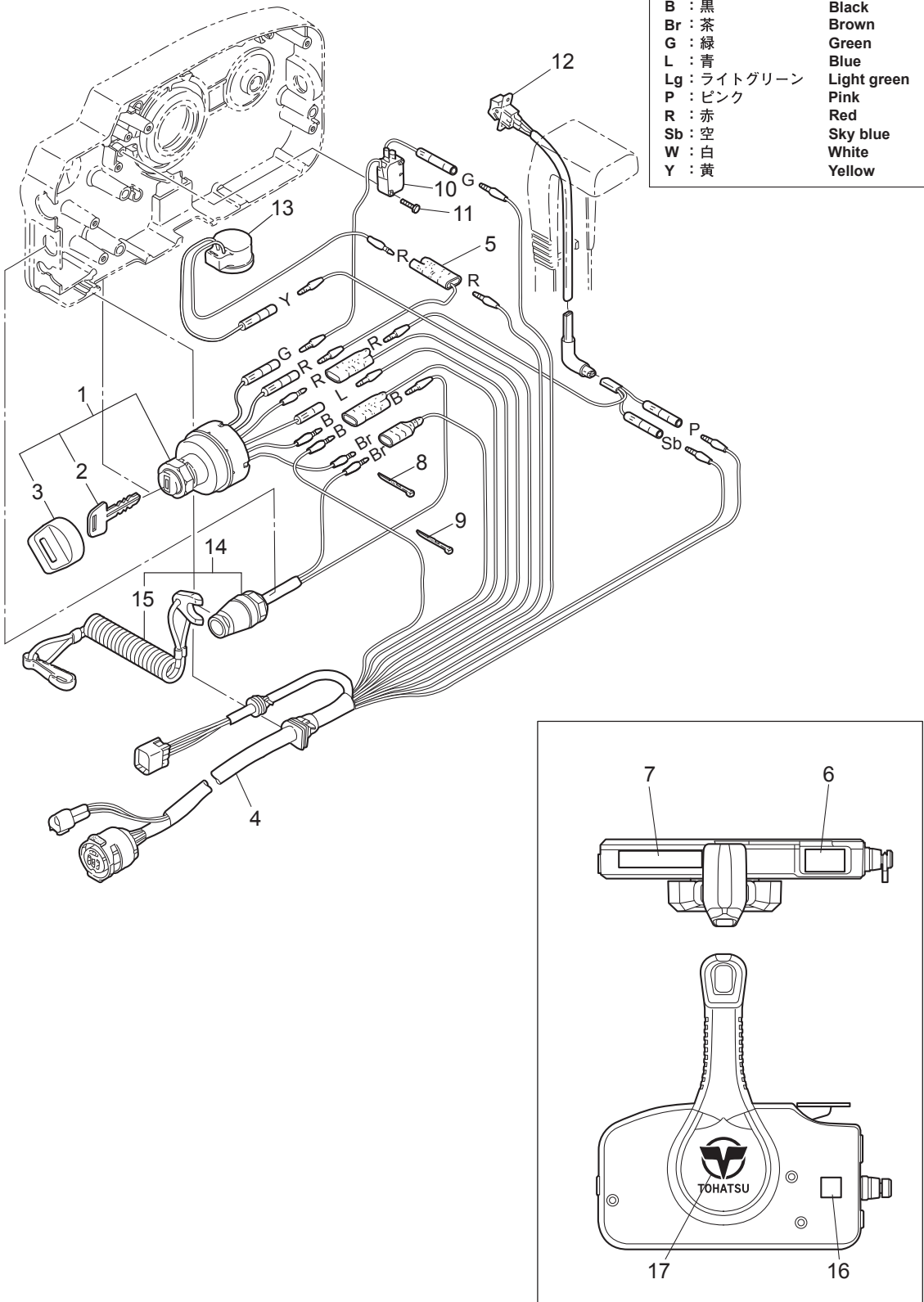
Ref.No. 見出番号	Part No. 部品番号	Description 部 品 名	Q'ty/個数		Remarks 備 考
			MFS40A	MFS80A	
21-30	353-84371-0	* WASHER * ワッシャ リモコンボックス	3	3	
21-31	3U2-84371-0	* WASHER * ワッシャ	2	2	
21-32	930103-0600	* NUT * ナット	3	3	
21-33	3A3-84383-0	* WASHER * ワッシャ	1	1	
21-34	3A3-84421-0	* ROLLER * ローラ	1	1	
21-35	3U2-84431-0	* BUSHING * ブッシング	2	2	
21-36	940103-0800	* WASHER * ワッシャ	1	1	
21-37	3U2-84442-0	* BOLT * ボルト	1	1	
21-38	353-84388-0	* DETENT ROLLER * デテントローラ	1	1	
21-39	3U2B84312-0	* FREE THROTTLE LEVER * フリースロットルレバー	1	1	
21-40	921503-0406	* SCREW * スクリュー	3	3	
21-41	3A3-84423-0	* DETENT RETAINER * デテントリテーナ	1	1	
21-42	3A3-84307-0	* DETENT SPRING * デテントスプリング	6	6	
21-43	3A3-84424-0	* FREE THROTTLE ROLLER * フリースロットルローラ	1	1	
21-44	3A3-84426-0	* ROLLER RETAINER * ローラリテーナ	1	1	
21-45	3A3-84425-0	* FREE THROTTLE SPRING * フリースロットルスプリング	1	1	
21-46	3U2-63107-0	* COVER * カバー	1	1	
21-47	3U2-63506-0	* HOLDER * ホルダー	1	1	
21-48	3U2-84917-0	* BOLT * ボルト	1	1	
21-49	3U2-77367-0	* JOINT * ジョイント	1	1	
21-50	3U2-06973-0	* CLAMP * クランプ	1	1	
21-51	3U2-72187-0	* CAUTION DECAL(SIGP) * コーシヨンテカール (SIGP)	1	1	
21-52	3U2B84440-0	* FRONT HOUSING * フロントハウジング	1	1	

Fig. 22

COMPONENT PARTS OF REMOTE CONTROL (ELECTRIC PARTS)
リモコンボックス構成部品 (電装品関係)

コード色 Cord Colors

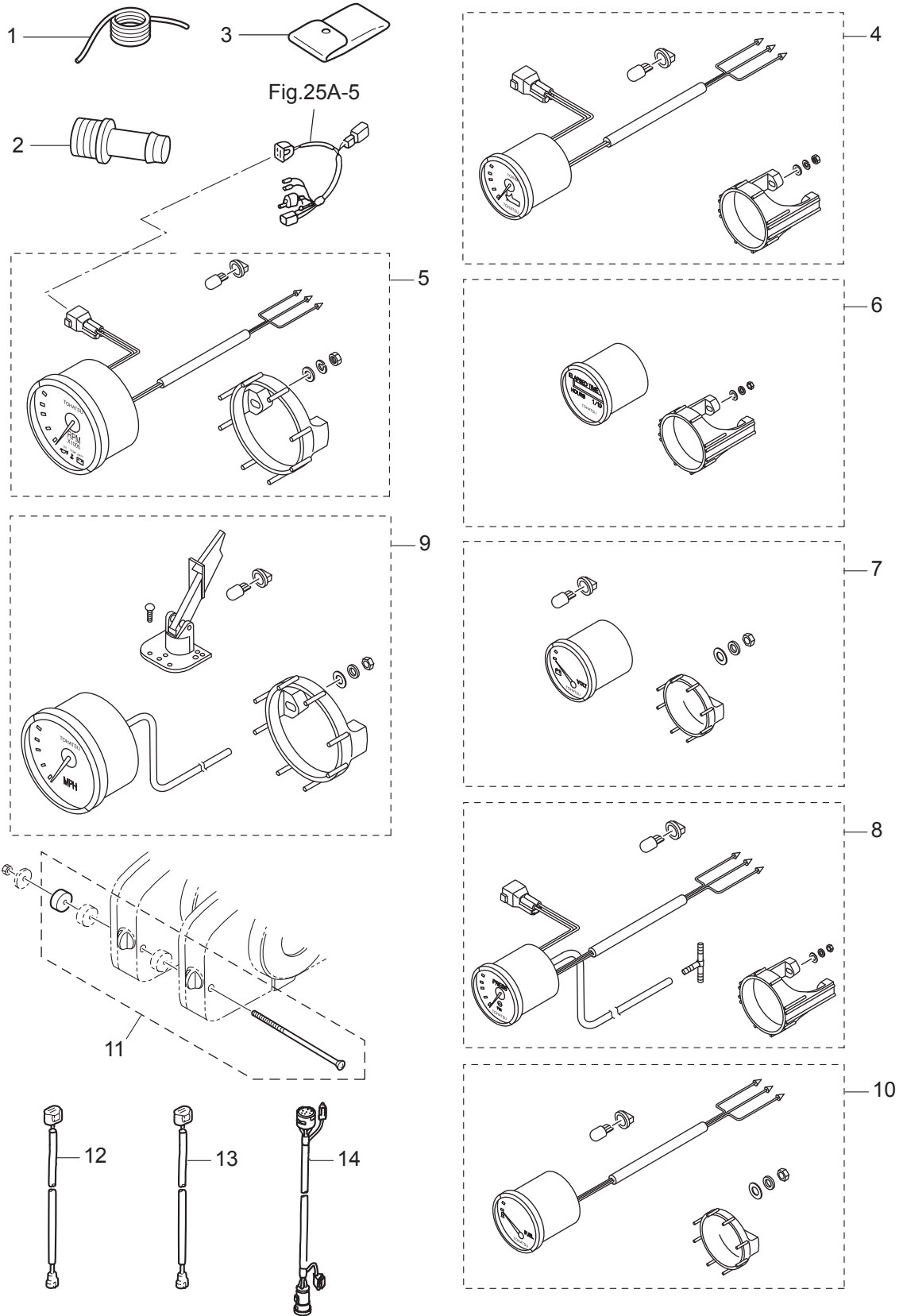
B	: 黒	Black
Br	: 茶	Brown
G	: 緑	Green
L	: 青	Blue
Lg	: ライトグリーン	Light green
P	: ピンク	Pink
R	: 赤	Red
Sb	: 空	Sky blue
W	: 白	White
Y	: 黄	Yellow



Ref.No. 見出番号	Part No. 部品番号	Description 部 品 名	Q' ty/個数		Remarks 備 考
			MFS40A	MFS80A	
22-1	3GF-76020-0	MAIN SWITCH ASSY メインスイッチアッソ	1	1	
22-2	1 3GF-76217-0	* MAIN SWITCH KEY * メインスイッチキー No.943	A	A	
22-2	2 3GF-76218-0	* MAIN SWITCH KEY * メインスイッチキー No.944	A	A	
22-2	3 3GF-76219-0	* MAIN SWITCH KEY * メインスイッチキー No.945	A	A	
22-3	3GF-76205-0	* MAIN SWITCH KEY COVERING CAP * メインスイッチキーカバーリングキャップ	1	1	
22-4	3T5-76115-1	CORD ASSY L=6200 コードアッソ B L=6200	1	1	
22-5	353-72546-0	ASSIST CORD (RED) L=200 アシストコード (レット) L=200	1	1	
22-6	3U2-84331-0	DECAL (LEVER) デカール (レバー)	1	1	
22-7	3U2-84336-0	SHIFT POSITION DECAL シフトポジションデカール	1	1	
22-9	3U2-84398-0	BAND バンド	5	5	
22-10	3T5-76086-0	NEUTRAL SWITCH (REMOTE CONT) ニュートラルスイッチ (リモートコントロール)	1	1	
22-11	921503-5316	SCREW スクリュー	2	2	
22-12	3U2-72615-0	PTT SWITCH ASSY PTTスイッチアッソ	1	1	
22-13	3C8-76171-0	OVERHEAT BUZZER オーバーヒートブザー	1	1	
22-14	3A3-06830-0	STOP SWITCH ASSY ストップスイッチアッソ	1	1	
22-15	353-06821-0	* STOP SWITCH LANYARD ASSY * ストップスイッチランヤードアッソ	1	1	
22-16	3U2-72200-0	STOP SWITCH DECAL ストップスイッチデカール	2	2	
22-17	3U2-84334-0	REMOTE CONTROL LOGO DECAL リモートコントロールロゴデカール	1	1	

Fig. 23

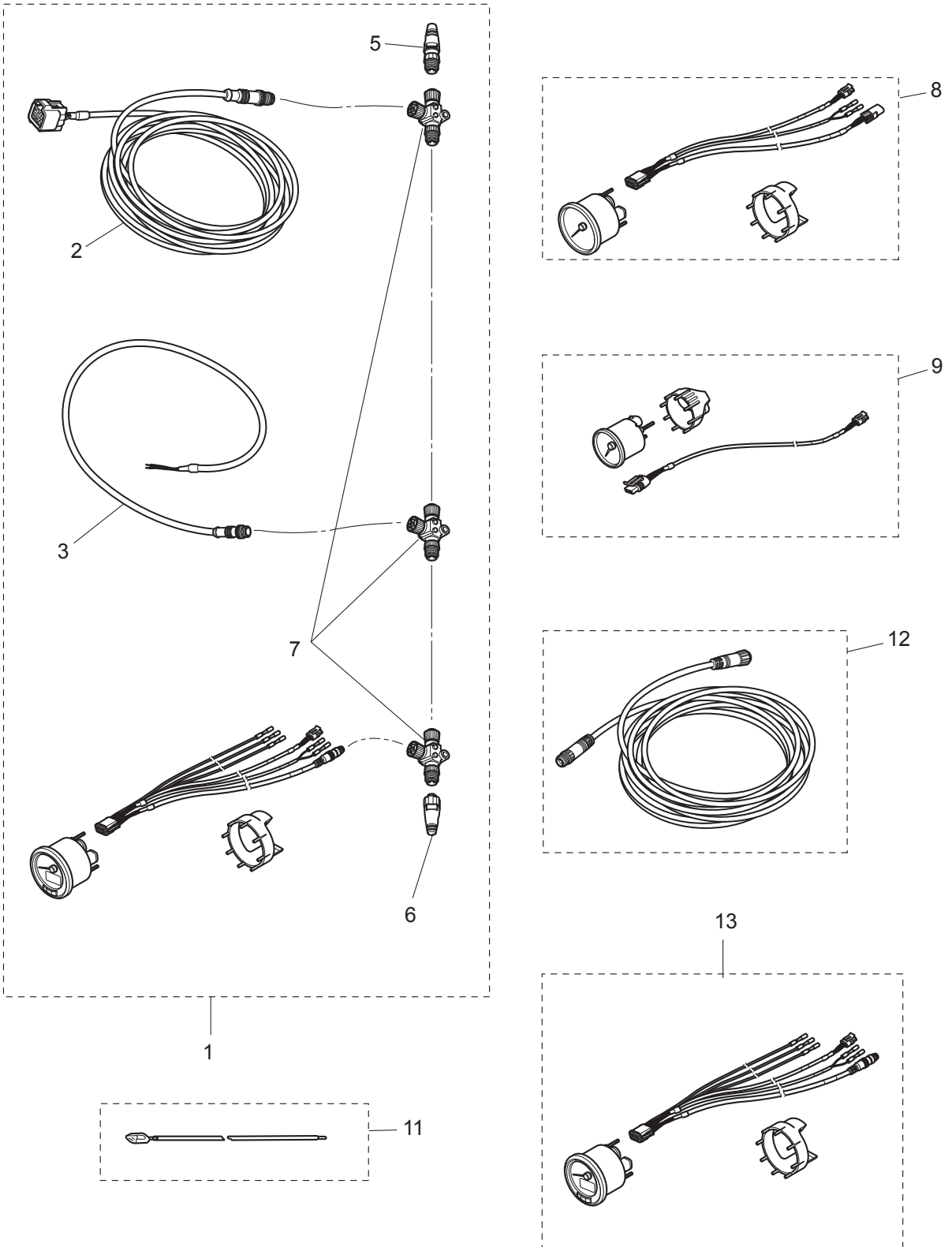
OPTIONAL PARTS · ACCESSORIES
オプションパーツ・アクセサリ



Ref.No. 見出番号	Part No. 部品番号	Description 部 品 名	Q' ty/個数		Remarks 備 考
			MFS40A	MFS80A	
23-1	3B7-72201-0	SAFETY ROPE φ5-1600 セーフティロープ φ5-1600	1	1	
23-2	3T1-72405-0	HOSE JOINT (WATER-WORKS) ホースジョイント (ウォーターワーク)	1	1	STD
23-3	3BJ-72100-0	TOOL KIT ツールキット	1	1	
23-4	1 3GL-72571-0	TRIM METER KIT トリムメータキット	1	1	White
23-4	2 3GF-72571-0	TRIM METER KIT トリムメータキット	1	1	Black
23-5	1 3GL-72647-1	TACHOMETER タコメータ	1	1	White
23-5	2 3GF-72647-1	TACHOMETER タコメータ	1	1	Black
23-6	1 3GL-72524-0	HOUR METER ASSY アワーメータアッソ	1	1	White
23-6	2 3GF-72524-0	HOUR METER ASSY アワーメータアッソ	1	1	Black
23-7	1 3GL-72529-0	VOLTMETER ASSY ボルトメータアッソ	1	1	White
23-7	2 3GF-72529-0	VOLTMETER ASSY ボルトメータアッソ	1	1	Black
23-8	1 3GL-72598-0	WATER PRESSURE METER KIT ウォータープレッシャメータキット	1	1	White
23-8	2 3GF-72598-0	WATER PRESSURE METER KIT ウォータープレッシャメータキット	1	1	Black
23-9	1 3GL-72672-0	SPEEDOMETER KIT (60MPH) スピードメータキット (60MPH)	1	1	White
23-9	2 3GF-72672-0	SPEEDOMETER KIT (60MPH) スピードメータキット (60MPH)	1	1	Black
23-10	1 3GL-72596-0	FUEL METER ASSY フュエルメータアッソ	1	1	White
23-10	2 3GF-72596-0	FUEL METER ASSY フュエルメータアッソ	1	1	Black
23-11	3A3-81301-0	TWIN REMOTE CONTROL KIT ツインリモートコントロールキット	1	1	for Twin Outboards
23-12	3Z4-72573-0	EXTENSION CORD (TRIM SENSOR) L=2000 エクステンションコード (トリムセンサ) L=2000	1	1	
23-13	3T5-76112-0	EXTENSION CORD L=2000 (2P) エクステンションコード L=2000 (2P)	1	1	
23-14	3T5-76114-0	EXTENSION CORD L=2000 (11P) エクステンションコード L=2000 (11P)	1	1	

Fig. 23A

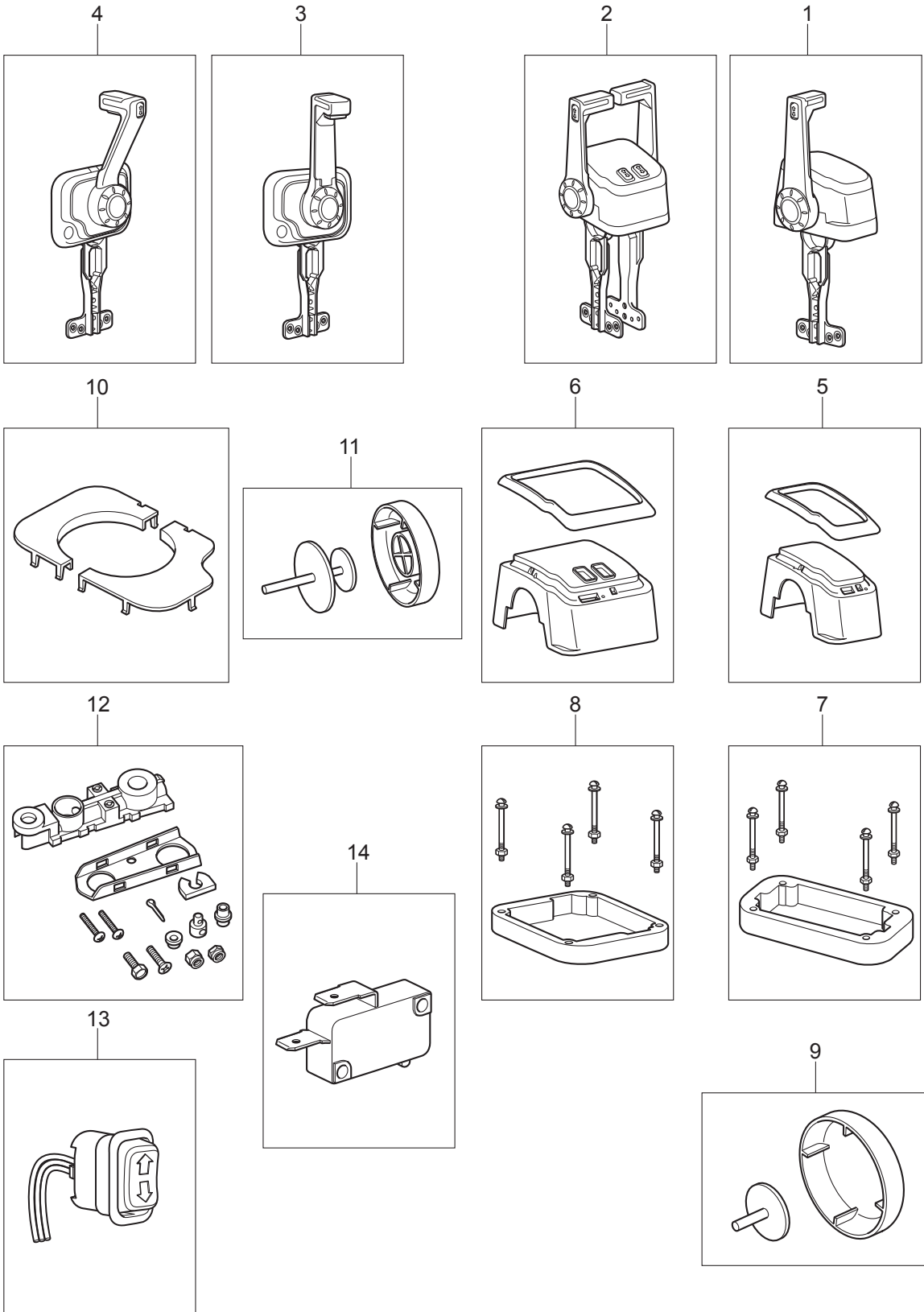
OPTIONAL PARTS (1)
オプションパーツ (1)



Ref.No. 見出番号	Part No. 部品番号	Description 部 品 名	Q' ty/個数		Remarks 備 考
			MFS40A	MFS60A	
23A-1	3KY-72637-0	TOCS STARTER KIT TOCSスターターキット	1	1	OPT TOCS
23A-2	3KY-76131-0	* ENGINE DROP CABLE L=6m * エンジンドロップケーブル	1	1	L=6000
23A-3	3KY-76120-0	* BATTERY CABLE * バッテリーケーブル	1	1	
23A-5	3KY-76153-0	* TERMINATOR (MALE) * ターミネーター (MALE)	1	1	
23A-6	3KY-76152-0	* TERMINATOR (FEMALE) * ターミネーター (FEMALE)	1	1	
23A-7	3KY-76151-0	* TEE CONNECTOR * T-コネクタ	3	3	
23A-8	3KY-72672-0	SPEEDOMETER KIT (60MPH) スピードメーターキット (60MPH)	1	1	OPT TOCS
23A-9	1 3KY-72523-0	TRIM METER KIT トリムメーターキット	1	1	OPT TOCS
23A-9	2 3KY-72600-0	FUEL METER KIT フュエルメーターキット	1	1	OPT TOCS
23A-9	3 3KY-72531-0	VOLTMETER KIT ボルトメーターキット	1	1	OPT TOCS
23A-11	3KY-72573-0	EXTENSION CORD (TRIM SENSOR) L=6000 エクステンションコード (TRIM SENSOR)	1	1	OPT TOCS
23A-12	3KY-76132-0	BACKBONE CABLE L=5m バックボーンケーブル	1	1	OPT TOCS L=5000
23A-13	3KY-72638-0	TACHOMETER KIT タコメーターキット	1	1	OPT TOCS

Fig. 24

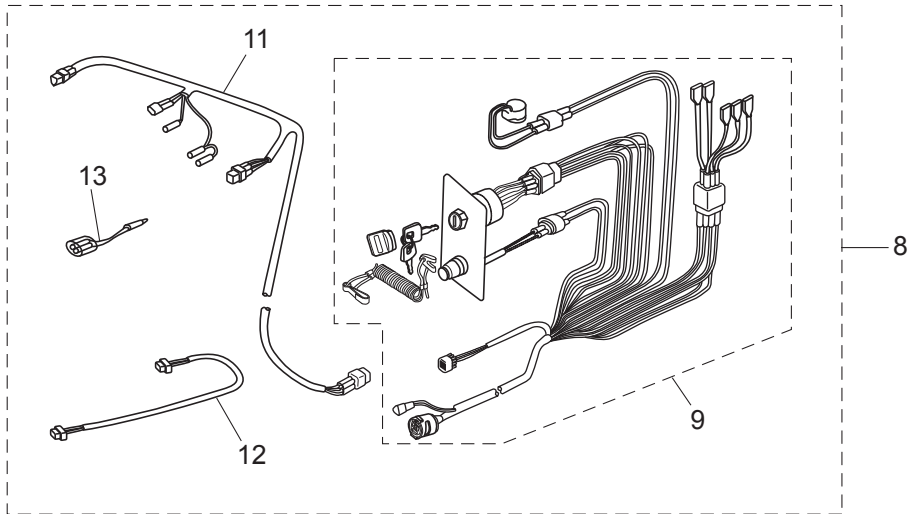
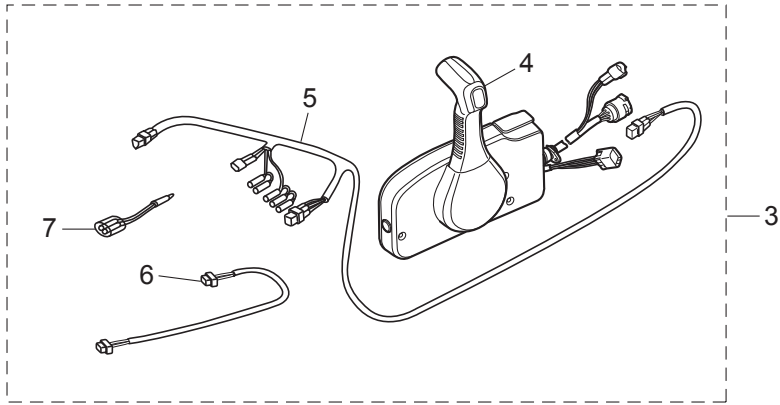
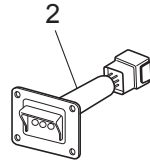
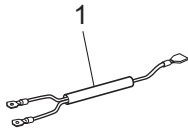
OPTIONAL PARTS (2)
オプションパーツ (2)



Ref.No. 見出番号	Part No. 部品番号	Description 部 品 名	Q' ty/個数		Remarks 備 考
			MFS40A	MFS60A	
24-1	3U3-84490-0	CONTROL HEAD ASSY (TOP-SINGLE) コントロールヘッドアッシ (トップ-シングル)	1	1	
24-2	3U3-84540-0	CONTROL HEAD ASSY (TOP-TWIN) コントロールヘッドアッシ (トップ-ツイン)	1	1	
24-3	3U3-84600-0	CONT HEAD ASSY (FLUSH MOUNT) コントロールヘッドアッシ (フラッシュマウント)	1	1	
24-4	3U3-84620-0	CONT HEAD ASSY(CENTER CONSOLE) コントロールヘッドアッシ (センタコンソール)	1	1	
24-5	3U3-84541-0	BEZEL COVER KIT ベゼルカバーキット	1	1	for Top Single Mount
24-6	3U6-84541-0	BEZEL COVER KIT ベゼルカバーキット	1	1	for Top Twin Mount
24-7	3U3-84373-0	SPACER SET スペーサセット	1	1	for Top Single Mount
24-8	3U6-84373-0	SPACER SET スペーサセット	1	1	for Top Twin Mount
24-9	3U3-84313-0	FREE THROTTLE BUTTON フリースロットルボタン	1	1	for Top Single/Twin Mount
24-10	3U8-84541-0	BEZEL COVER KIT ベゼルカバーキット	1	1	for Flush/Center Console Mount
24-11	3U8-84313-0	FREE THROTTLE BUTTON フリースロットルボタン	1	1	for Flush/Center Console Mount
24-12	3U3-83710-0	CABLE JOINT ASSY ケーブルジョイントアッシ	1	1	for All Top Mount
24-13	3U3-72560-0	PTT SWITCH ASSY PTTスイッチアッシ	1	1	for All Top Mount
24-14	3U3-76086-0	NEUTRAL SWITCH (REMOTE CONT) ニュートラルスイッチ (リモートコントロール)	1	1	for All Top Mount

Fig. 25A

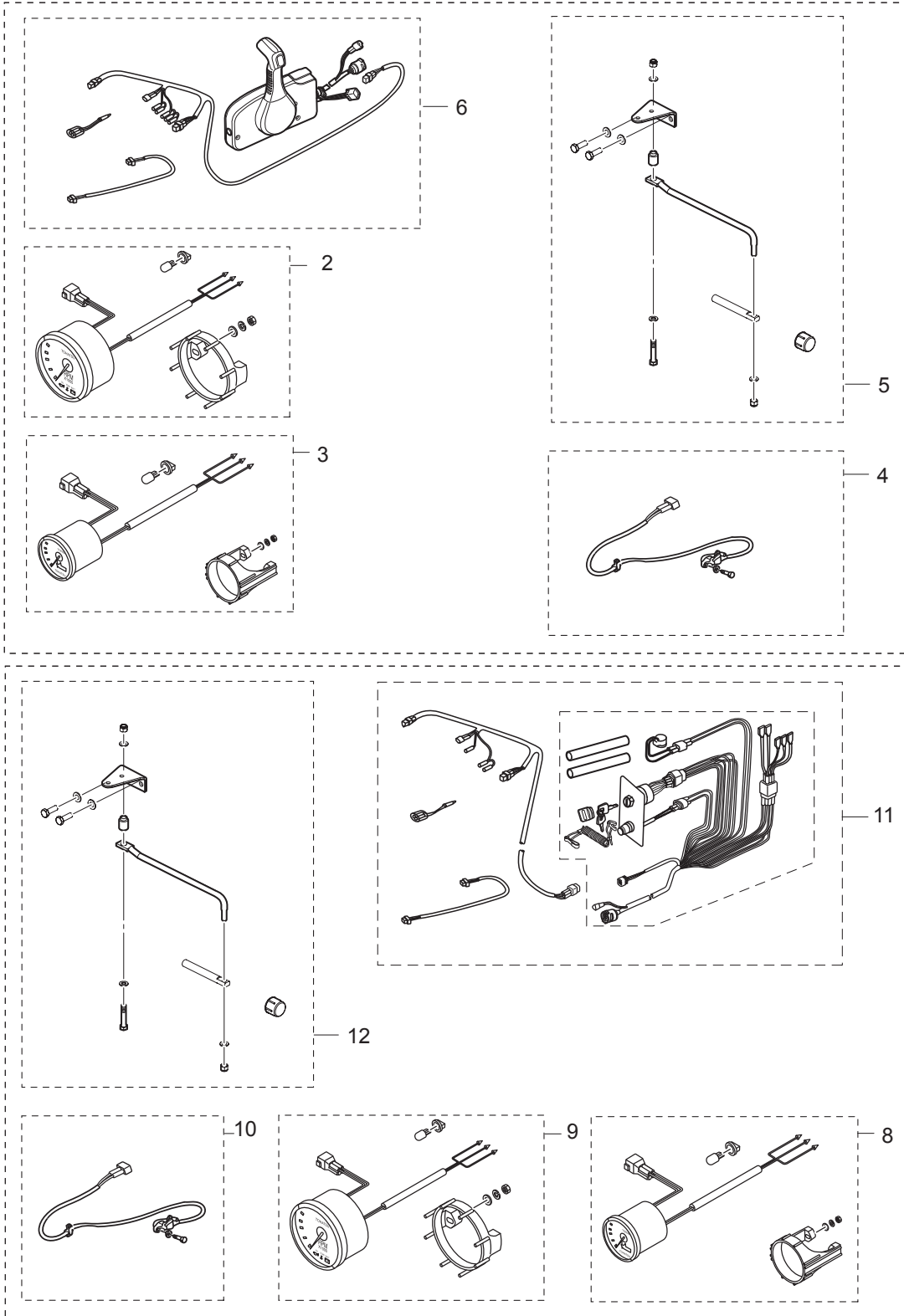
RIGGING KIT (1)
リギングキット (1)



Ref.No. 見出番号	Part No. 部品番号	Description 部 品 名	Q'ty/個数		Remarks 備 考
			MFS40A	MFS80A	
25A-1	3Y9-76049-0	LEAD WIRE L=200 リードワイヤ L=200	1	1	
25A-2	3Y9-76251-0	LAMP PANEL ASSY ランプパネルアッセン	1	1	
25A-3	3GLQ84550-3	PRE-RIGGING KIT プレリギングキット	1	1	with Remorte Control without Meter
25A-4	3U2B84500-0	* REMOTE CONTROL HEAD ASSY(RC12F) * リモートコントロールヘッドアッセン(RC12F)	1	1	
25A-5	3T5-72537-1	* METER LEAD WIRE L=8000 * メータリードワイヤ L=8000	1	1	
25A-6	3T1-72573-0	* EXTENSION CORD (TRIM SENSOR) L=6000 * エクステンションコード (トリムセンサ) L=6000	1	1	
25A-7	353-72548-0	* ASSIST CORD (BLK) L=200 * アシストコード (ブラック) L=200	1	1	
25A-8	3GM-84550-2	PRE-RIGGING KIT プレリギングキット	1	1	without Remorte Control & Meter
25A-9	3GF-84560-1	* RIGGING CORD KIT * リギングコードキット	1	1	
25A-11	3T5-72537-1	* METER LEAD WIRE L=8000 * メータリードワイヤ L=8000	1	1	
25A-12	3T1-72573-0	* EXTENSION CORD (TRIM SENSOR) L=6000 * エクステンションコード (トリムセンサ) L=6000	1	1	
25A-13	353-72548-0	* ASSIST CORD (BLK) L=200 * アシストコード (ブラック) L=200	1	1	

Fig. 25B

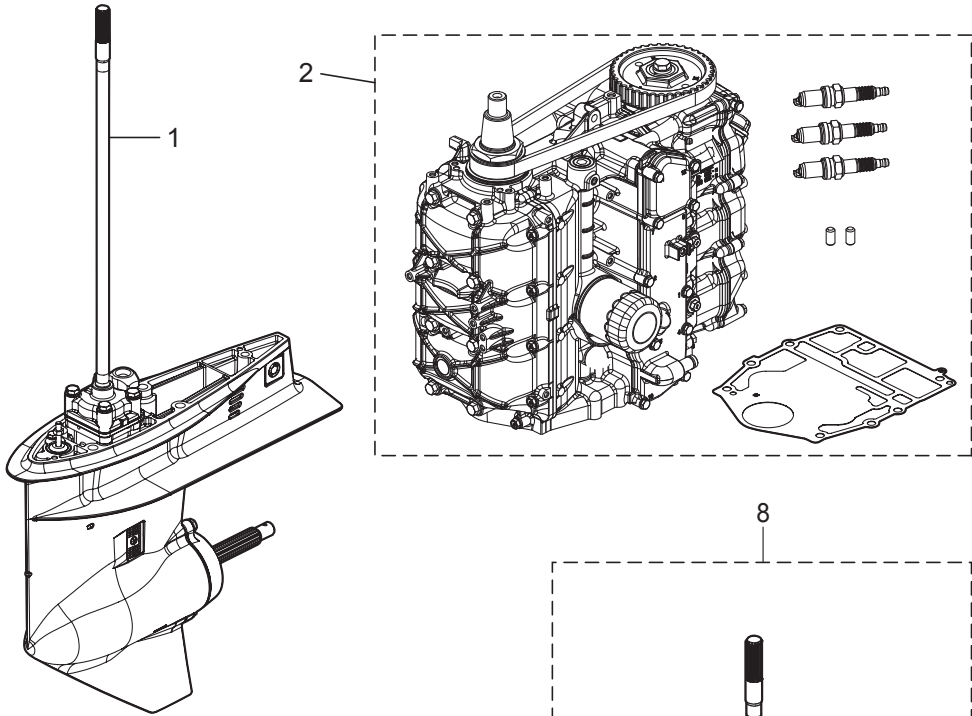
RIGGING KIT (2)
リギングキット (2)



Ref.No. 見出番号	Part No. 部品番号	Description 部 品 名	Q'ty/個数		Remarks 備 考
			MFS40A	MFS80A	
25B-1	3KYQ84555-2	PRE-RIGGING KIT (GENERIC SIDE) プレリギングキット(ジェネリックサイト)	1	1	
25B-2	3GF-72647-1	* TACHOMETER * タコメータ	1	1	
25B-3	3GF-72571-0	* TRIM METER KIT * トリムメータキット	1	1	
25B-4	3KY-72575-0	* TRIM SENSOR KIT * トリムセンサーキット	1	1	
25B-5	3KY-83880-0	* REMOTE CONTROL FITTING ASSY * リモートコントロールフィッティングアッセンブリ	1	1	
25B-6	3GLQ84550-3	* PRE-RIGGING KIT * プレリギングキット	1	1	
25B-7	3KY-84556-1	PRE-RIGGING KIT(GENERIC FLUSH) プレリギングキット(ジェネリックフラッシュ)	1	1	
25B-8	3GF-72647-1	* TACHOMETER * タコメータ	1	1	
25B-9	3GF-72571-0	* TRIM METER KIT * トリムメータキット	1	1	
25B-10	3KY-72575-0	* TRIM SENSOR KIT * トリムセンサーキット	1	1	
25B-11	3GM-84550-2	* PRE-RIGGING KIT * プレリギングキット	1	1	
25B-12	3KY-83880-0	* REMOTE CONTROL FITTING ASSY * リモートコントロールフィッティングアッセンブリ	1	1	

Fig. 26

ASSEMBLY • KIT PARTS
アッセンブリ・キットパーツ



POWER HEAD GASKET SET
パワーヘッドガスケットセット

3

LOWER UNIT GASKET SET
ロワユニットガスケットセット

4

TILT LIMIT SWITCH KIT
チルトリミットスイッチキット

5

WATER PUMP REPAIR KIT
ウォーターポンプリペアキット

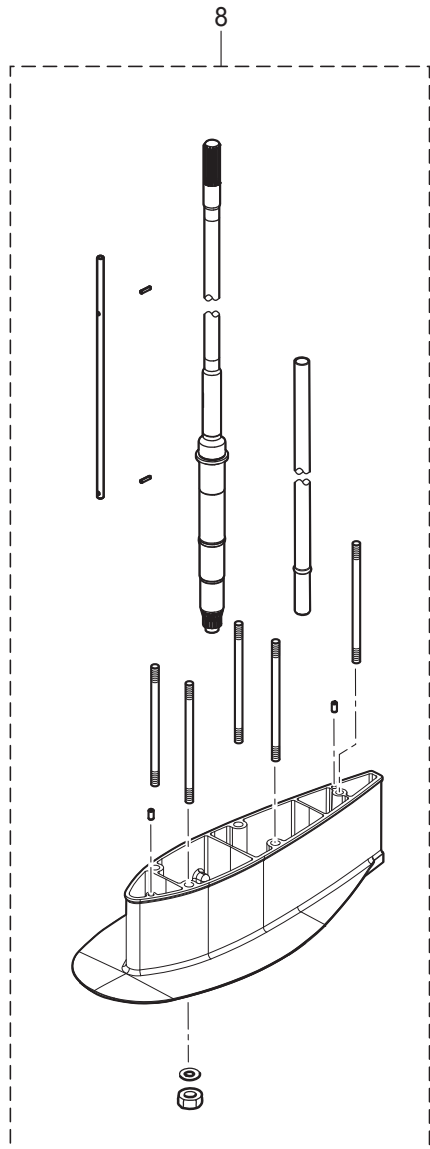
6

WATER PUMP KIT (CHROME PLATED)
ウォーターポンプキット (クロムメッキ)

7

MAINTENANCE KIT
メンテナンスキット

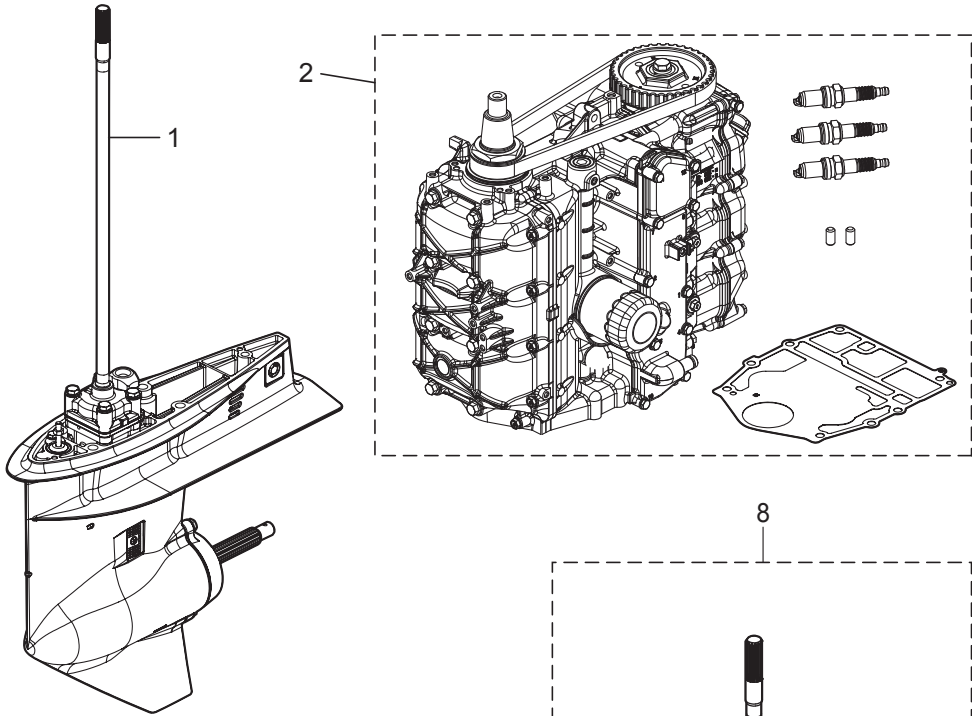
9



Ref.No. 見出番号	Part No. 部品番号	Description 部 品 名	Q' ty/個数		Remarks 備 考
			MFS40A	MFS80A	
26-1	1	3NRQ87302-4 LOWER UNIT ASSY (UL) ロワユニットアツシ (UL)	1	1	
26-1	2	3KYQ87304-4 LOWER UNIT ASSY (L) ロワユニットアツシ (L)	1	1	
26-1	3	3NRW87302-4 LOWER UNIT ASSY (S) ロワユニットアツシ (S)	1	1	for White Model
26-1	4	3NRQ87301-4 LOWER UNIT ASSY (S) ロワユニットアツシ (S)	1	1	
26-1	5	3NRW87301-4 LOWER UNIT ASSY (S) ロワユニットアツシ (S)	1	1	for White Model
26-2	1	3KYB87090-4 ENGINE SHORT BLOCK KIT エンジンショートブロックキット	1	1	W/Timing Belt
26-3	1	3KY-87121-0 POWER HEAD GASKET SET パワーヘッドガスケットセット	1	1	
26-3	3	3KY-02305-0 * EXHAUST COVER GASKET * エキゾーストカバーガスケット	1	1	
26-3	4	3KY-01032-0 * THERMOSTAT CAP GASKET * サーモスタットキャップガスケット	1	1	
26-3	5	3KY-00122-0 * OIL SEAL 50-68-9 * オイルシール 50-68-9	1	1	Crankshaft(Upper)
26-3	6	3KY-00121-0 * OIL SEAL 38-50-8 * オイルシール 38-50-8	1	1	Crankshaft(Lower)
26-3	7	3V1-00121-0 * OIL SEAL 30-45-8 * オイルシール 30-45-8	1	1	Camshaft Upper
26-3	8	3R3-07204-0 * INTAKE VALVE STEM SEAL * インテークバルブステムシール	3	3	
26-3	9	3R3-07206-0 * EXHAUST VALVE STEM SEAL * エキゾーストバルブステムシール	3	3	
26-3	11	3KY-07653-0 * OIL PUMP GASKET * オイルポンプガスケット	1	1	
26-3	13	3T5-10046-0 * O-RING 1.9-13 * オリング 1.9-13	3	3	Anode Plug
26-3	15	3KY-01005-0 * CYLINDER HEAD GASKET * シリンダヘッドガスケット	1	1	Insulator
26-3	17	3KY-01024-0 * CYLINDER HEAD COVER GASKET * シリンダヘッドカバーガスケット	1	1	
26-3	19	3R0-07422-0 * O-RING 3.1-24.4 * オリング 3.1-24.4	1	1	Oil Filler Cap
26-3	21	3KY-01303-0 * ENGINE BASEMENT GASKET * エンジンベースガスケット	1	1	
26-3	23	346-01215-0 * OIL SEAL 16-28-6 * オイルシール 16-28-6	1	1	Engine Basement
26-3	25	3KY-61012-0 * DRIVE SHAFT HOUSING GASKET t=0.5 * ドライブシャフトハウジングガスケット	1	1	Drive Shaft Housing
26-4	1	3KY-87321-0 LOWER UNIT GASKET SET ロワユニットガスケットセット	1	1	
26-4	2	332-60006-1 * GASKET 8.1-15-1 * ガスケット	2	2	Oil Plug
26-4	3	3KY-60103-0 * O-RING * オリング	1	1	Propeller Shaft Housing
26-4	4	3F3-60223-0 * OIL SEAL 22-37-8 * オイルシール 22-37-8	2	2	Propeller Shaft

Fig. 26

ASSEMBLY • KIT PARTS
アッセンブリ・キットパーツ



POWER HEAD GASKET SET
パワーヘッドガスケットセット 3

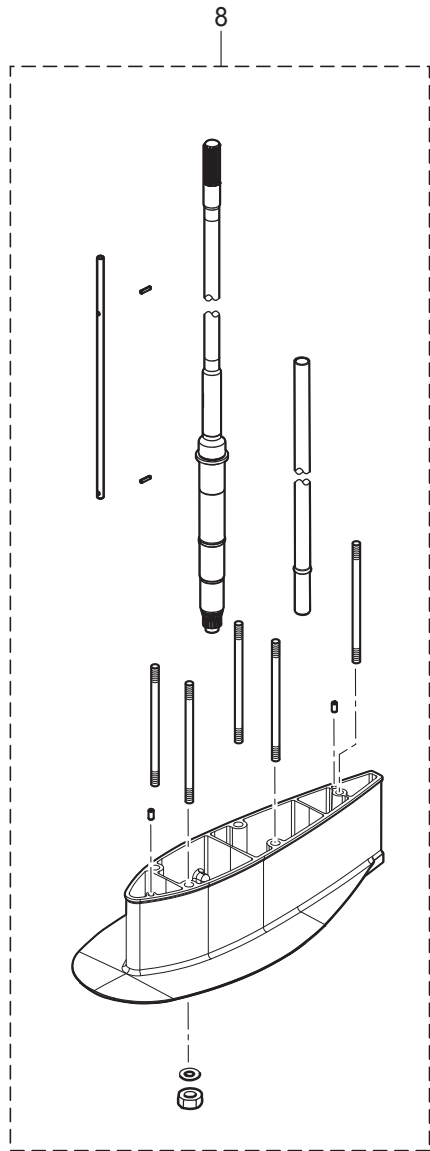
LOWER UNIT GASKET SET
ロワユニットガスケットセット 4

TILT LIMIT SWITCH KIT
チルトリミットスイッチキット 5

WATER PUMP REPAIR KIT
ウォーターポンプリペアキット 6

WATER PUMP KIT (CHROME PLATED)
ウォーターポンプキット (クロムメッキ) 7

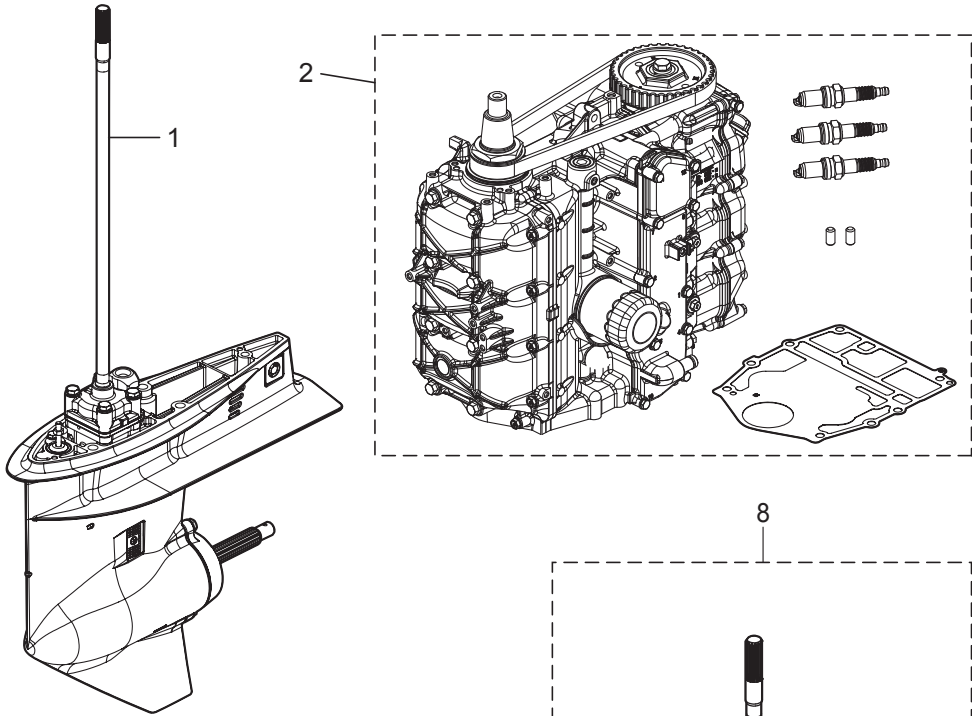
MAINTENANCE KIT
メンテナンスキット 9



Ref.No. 見出番号	Part No. 部品番号	Description 部 品 名	Q' ty/個数		Remarks 備 考
			MFS40A	MFS80A	
26-4	5	332-66021-0 * O-RING 2.4-5.8 * Oリング 2.4-5.8	2	2	Cam Rod
26-4	6	3C8-66032-0 * O-RING 3.5-21.7 * Oリング 3.5-21.7	1	1	Cam Rod Bushing
26-4	7	3C8-65029-3 * GUIDE PLATE GASKET * ガイドプレートガスケット	1	1	
26-4	8	3T5-65018-2 * PUMP CASE GASKET * ポンプケースガスケット	1	1	
26-4	9	345-65015-0 * O-RING 3.2-47 * Oリング 3.2-47	1	1	Pump Case (Lower)
26-5	1	3KY-72620-0 TILT LIMIT SWITCH KIT チルトリミットスイッチキット	1	1	
26-5	2	3KY-72625-0 * TILT LIMIT SWITCH * チルトリミットスイッチ	1	1	
26-5	3	921503-0315 * SCREW * スクリュー	2	2	
26-5	4	930103-0300 * NUT * ナット	2	2	
26-5	5	940103-0300 * WASHER * ワッシャ	2	2	
26-5	6	3KY-72626-0 * TILT LIMIT SWITCH PLATE * チルトリミットスイッチプレート	1	1	
26-5	7	9101E3-5612 * BOLT * ボルト	1	1	
26-5	8	3KY-72627-0 * TILT LIMIT SWITCH CAM * チルトリミットスイッチカム	1	1	
26-5	9	3KY-72628-0 * TILT LIMIT CAM HOLDER * チルトリミットスイッチホルダ	1	1	
26-5	10	3AA-66223-0 * PIN 3-25 * ピン	1	1	
26-5	11	921503-0520 * SCREW * スクリュー	2	2	
26-6	1	3T5-87322-3 WATER PUMP REPAIR KIT ウォーターポンプリアキッド	1	1	
26-6	2	3C8-65021-2 * WATER PUMP IMPELLER * ウォータポンプインペラ	1	1	
26-6	3	3C8-65025-0 * WATER PUMP GUIDE PLATE * ウォータポンプガイドプレート	1	1	
26-6	4	3C8-65029-3 * GUIDE PLATE GASKET * ガイドプレートガスケット	1	1	
26-6	5	3T5-65011-0 * PUMP CASE LINER * ポンプケースライナ	1	1	
26-6	6	3T5-65018-2 * PUMP CASE GASKET * ポンプケースガスケット	1	1	
26-6	7	9101E3-5855 * BOLT * ボルト	4	4	
26-6	8	332-65022-0 * KEY 20-4.6-2 * キー ポンプインペラ	1	1	
26-7	1	3Z5-65231-1 WATER PUMP KIT (CHROME PLATED) ウォーターポンプキット (クロムメッキ)	1	1	Chrome Plated
26-7	2	3C8-65021-2 * WATER PUMP IMPELLER * ウォータポンプインペラ	1	1	

Fig. 26

ASSEMBLY • KIT PARTS
アッセンブリ・キットパーツ



POWER HEAD GASKET SET
パワーヘッドガスケットセット

3

LOWER UNIT GASKET SET
ロワユニットガスケットセット

4

TILT LIMIT SWITCH KIT
チルトリミットスイッチキット

5

WATER PUMP REPAIR KIT
ウォーターポンプリペアキット

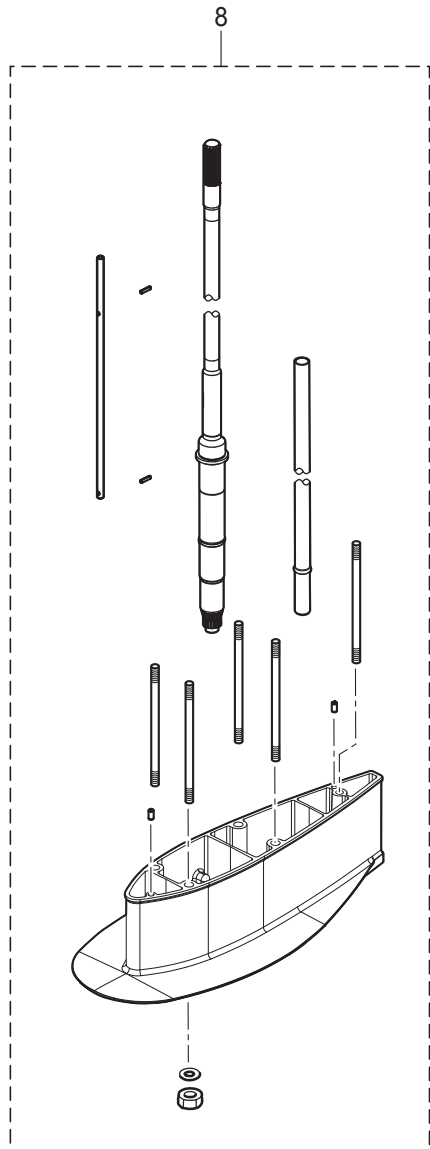
6

WATER PUMP KIT (CHROME PLATED)
ウォーターポンプキット (クロムメッキ)

7

MAINTENANCE KIT
メンテナンスキット

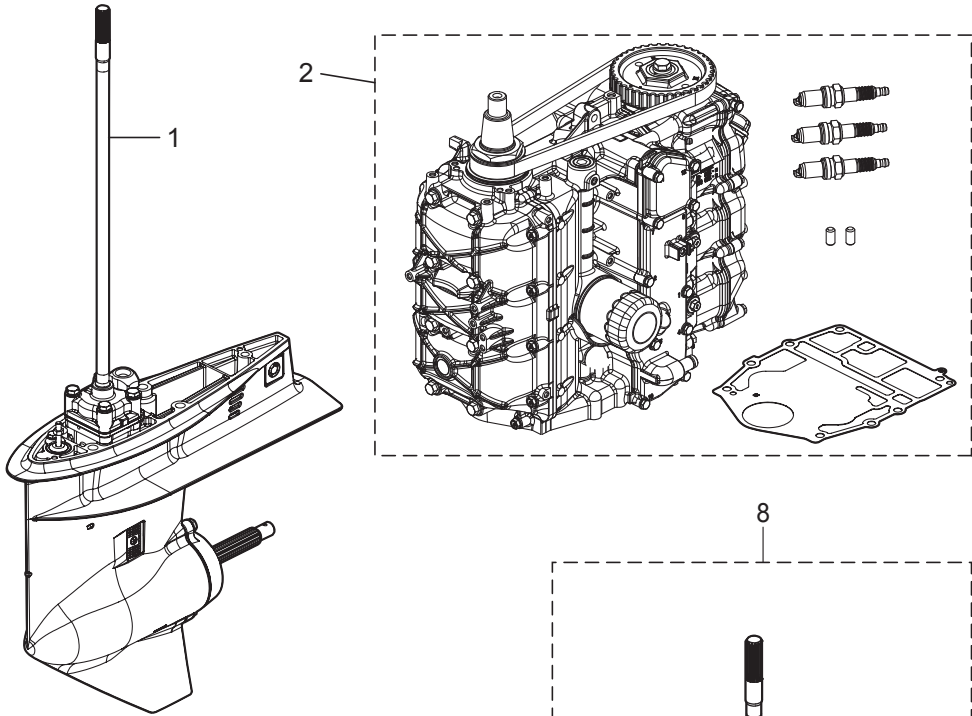
9



Ref.No. 見出番号	Part No. 部品番号	Description 部 品 名	Q'ty/個数		Remarks 備 考
			MFS40A	MFS60A	
26-7	3	3C8-65029-3 * GUIDE PLATE GASKET * ガイドプレートガスケット	1	1	
26-7	4	3Z5-65238-1 * PUMP CASE LINER * ポンプケースライナー クロムメッキ	1	1	Chrome Plated
26-7	5	3T5-65018-2 * PUMP CASE GASKET * ポンプケースガスケット	1	1	
26-7	6	3C8-65239-1 * WATER PUMP GUIDE PLATE * ウォータホンプガイドプレート クロムメッキ	1	1	Chrome Plated
26-8	1	3KYQ87314-0 EXTENSION HOUSING KIT (UL) エクステンションハウジングキット (UL)	1	1	for Transom "L" ⇒ "UL"
26-8	2	3KY-65120-0 * WATER PIPE (UL) * ウォータパイプ (UL)	1	1	
26-8	3	3KYQ61110-0 * EXTENSION HOUSING (UL) * エクステンションハウジング (UL)	1	1	
26-8	4	3AB-01111-0 * DOWEL PIN 6-12 * タウエルピン 6-12	2	2	
26-8	5	3KY-66014-0 * CAM ROD (UL) * カムロッド (UL)	1	1	
26-8	6	951407-0312 * SPRING PIN 3-12 * スプリングピン 3-12	2	2	Cam Rod
26-8	7	3KY-64303-0 * DRIVE SHAFT (UL) * ドライブシャフト (UL)	1	1	
26-8	8	3KY-61111-0 * STUD M10-145 * スタット M10-145	5	5	
26-8	9	3B7-61114-0 * NUT 10-P1.25 * ナット 10-P1.25	5	5	
26-8	10	9402E3-1000 * WASHER * ワッシャ	5	5	
26-9	1	3KY-87500-0 MAINTENANCE KIT メンテナンスキット	1	1	
26-9	2	332-60006-1 * GASKET 8.1-15-1 * ガスケット	2	2	
26-9	3	332-65022-0 * KEY 20-4.6-2 * キー ホンプインペラ	1	1	
26-9	4	3B7-60218-1 * ANODE * アノード	1	1	
26-9	5	3KY-60218-0 * ANODE * アノード	2	2	
26-9	6	3P0-60218-0 * ANODE * アノード	3	3	
26-9	7	3BJ-07615-0 * OIL FILTER * オイルフィルタアッソ	1	1	
26-9	8	3C8-65021-2 * WATER PUMP IMPELLER * ウォータホンプインペラ	1	1	
26-9	9	3C8-65025-0 * WATER PUMP GUIDE PLATE * ウォータホンプガイドプレート	1	1	
26-9	10	3C8-65029-3 * GUIDE PLATE GASKET * ガイドプレートガスケット	1	1	
26-9	11	3KY-01032-0 * THERMOSTAT CAP GASKET * サーモスタットキャップガスケット	1	1	
26-9	12	3R3-07406-0 * WASHER 14.5-24-1 * ワッシャ 14.5-24-1	1	1	
26-9	13	3T5-10046-0 * O-RING 1.9-13 * Oリング 1.9-13	3	3	

Fig. 26

ASSEMBLY • KIT PARTS
アッセンブリ・キットパーツ



POWER HEAD GASKET SET
パワーヘッドガスケットセット

3

LOWER UNIT GASKET SET
ロワユニットガスケットセット

4

TILT LIMIT SWITCH KIT
チルトリミットスイッチキット

5

WATER PUMP REPAIR KIT
ウォーターポンプリペアキット

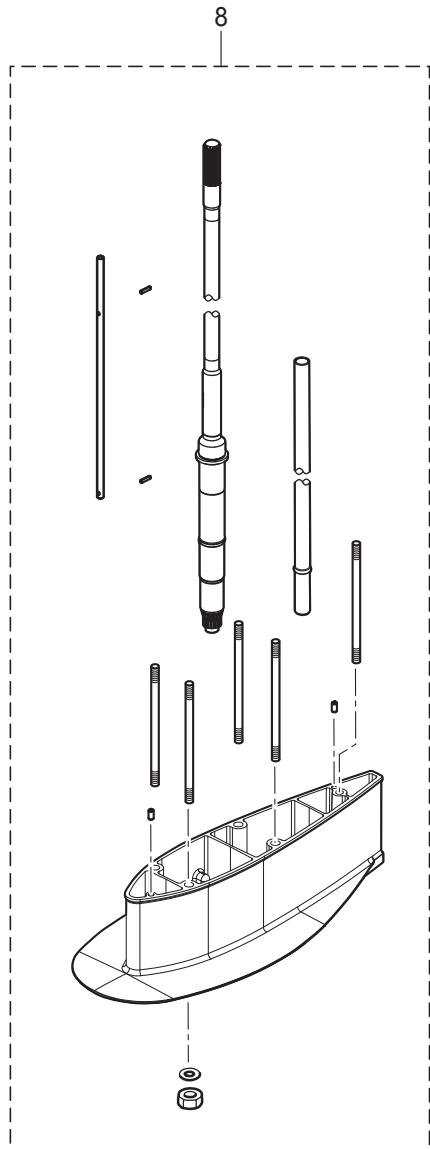
6

WATER PUMP KIT (CHROME PLATED)
ウォーターポンプキット (クロムメッキ)

7

MAINTENANCE KIT
メンテナンスキット

9



Ref.No. 見出番号	Part No. 部品番号	Description 部 品 名	Q'ty/個数		Remarks 備 考
			MFS40A	MFS60A	
26-9	14	3T5-65011-0 * PUMP CASE LINER * ホンダケースライナ	1	1	
26-9	15	3T5-65018-2 * PUMP CASE GASKET * ホンダケースガスケット	1	1	
26-9	16	951503-0325 * SPLIT PIN 3-25 * スプリットピン 3-25	1	1	
26-9	17	9701-1-1121 * SPARK PLUG (IKR6G8) * スパークプラグ (IKR6G8)	3	3	

索引

<C>			
Cリング	14-17	インストラクションデカール	20-16
Cリング d=18	13-65	インストラクションデカール	21-24
Cリング d=28	13-38	インターナルギヤ	8-3
<E>		インテークサイレンサアッシ	5-12
ECU アッシ (40)	9-15-1	インテークバルブ	3-25-1
ECU アッシ (50)	9-15-2	インテークバルブ	3-54-1
Eリング d=5	15-9	インテークバルブキット	3-53-1
Eリング d=6	21-4	インテークバルブシステムシール	3-19-1
<I>		インテークバルブシステムシール	26-3-8
ISCバルブ	5-2	インテークマニホールド	5-1-1
<M>		<ウ>	
MAPセンサ	5-4	ウェーブワッシャ	21-19
<O>		ウェーブワッシャ d=14	15-5
Oリング	6-28	ウォータシールプレート	11-16
Oリング	5-29	ウォータシールラバー	11-15
Oリング	5-30	ウォータジャケットインサート (L)	1-8
Oリング	12-17	ウォータジャケットインサート (R)	1-7
Oリング	26-4-3	ウォータストレーナセット	11-12
Oリング 1.5-3.5	14-24	ウォータパイプ (L)	11-1-1
Oリング 1.5-6.5	14-10	ウォータパイプ (S)	11-1-2
Oリング 1.8-69.6	14-20	ウォータパイプ (UL)	11-1-3
Oリング 1.9-13	3-33	ウォータパイプ (UL)	26-8-2
Oリング 1.9-13	26-3-13	ウォータパイプオウキシリアリマウント	11-4
Oリング 1.9-13	26-9-13	ウォータパイプシール (アッパ)	11-2
Oリング 1.9-33.2	6-10-1	ウォータパイプシール (ロフ)	11-40
Oリング 2.4-5.8	11-27	ウォータプレッシャメータキット	23-8-1
Oリング 2.4-5.8	26-4-5	ウォータプレッシャメータキット	23-8-2
Oリング 2-55.5	14-4	ウォータポンプインベラ	11-36
Oリング 3.1-24.4	3-48	ウォータポンプインベラ	26-6-2
Oリング 3.1-24.4	15-28	ウォータポンプインベラ	26-7-2
Oリング 3.1-24.4	26-3-19	ウォータポンプインベラ	26-9-8
Oリング 3.2-47	11-47	ウォータポンプガイドプレート	11-48
Oリング 3.2-47	26-4-9	ウォータポンプガイドプレート	26-6-3
Oリング 3.5-21.7	11-28	ウォータポンプガイドプレート	26-9-9
Oリング 3.5-21.7	26-4-6	ウォータポンプガイドプレート クロムメッキ	26-7-6
Oリング 3.5-25.7	6-16-1	ウォータポンプキット (クロムメッキ)	26-7-1
Oリング A	6-25	ウォータポンプリペアキット	26-6-1
Oリング ブラケットシャフト 3.5-29.7	13-37	ウォータホス	15-19
<P>		<E>	
PTT Oリングセット	14-27	エキゾーストカバーアッシ	1-11
PTTアッシ	13-42	エキゾーストカバーガasket	1-12
PTTスイッチアッシ	15-32	エキゾーストカバーガasket	26-3-3
PTTスイッチアッシ	22-12	エキゾーストバルブ	3-26
PTTスイッチアッシ	24-13	エキゾーストバルブ	3-58
PTTスイッチアッシ (B)	20-6	エキゾーストバルブキット	3-57
PTTストラストロッド	13-27	エキゾーストバルブシステムシール	3-20
PTTソレノイドスイッチ (A)	9-10	エキゾーストバルブシステムシール	26-3-9
PTTソレノイドスイッチ (B)	9-13b	エクステンションコード L=2000 (11P)	23-14
<T>		エクステンションコード L=2000 (2P)	23-13
TOCSスターターキット	23A-1	エクステンションコード (TRIM SENSOR)	23A-11
T-コネクタ	23A-7	エクステンションハウジング (UL)	10-30
<ア>		エクステンションハウジング (UL)	26-8-3
アマチュアアッシ	14-2	エクステンションハウジングキット (UL)	26-8-1
アイドルエキゾーストポートガasket (アウト)	10-28	エクステンションコード (トリムセンサ) L=2000	23-12
アイドルエキゾーストポートカバー	10-25-1	エクステンションコード (トリムセンサ) L=6000	25A-6
アイドルエキゾーストポートカバー	10-25-2	エクステンションコード (トリムセンサ) L=6000	25A-12
アシストコード (ブラック) L=200	25A-7	エプロンアッシ	10-33-1
アシストコード (ブラック) L=200	25A-13	エプロンアッシ	10-33-2
アシストコード (レッド) L=200	22-5	エプロンアッシ	10-33-3
アジャストスクリュ	3-9-1	エプロンアッシ	10-33-4
アジャストスクリュ	21-6	エンジンショートブロックキット	26-2-1
アジャストナット	3-10-1	エンジンテンブセンサ	9-2
アノード	1-9	エンジンドロップケブル	23A-2
アノード	3-34	エンジンベースアッシ	10-1
アノード	11-17	エンジンベースガasket	1-19
アノード	13-22	エンジンベースガasket	26-3-21
アノード	13-40	エンジンベースシール	10-12
アノード	13-44	<オ>	
アノード	26-9-4	オイルコーションデタグ	18-3
アノード	26-9-5	オイルシール 16-28-6	10-2
アノード	26-9-6	オイルシール 16-28-6	26-3-23
アノードブラダ	3-32	オイルシール 17-33-6	11-42
アノードブラダアッシ	3-31	オイルシール 22-37-8	12-18
アワーメータアッシ	23-6-1	オイルシール 22-37-8	26-4-4
アワーメータアッシ	23-6-2	オイルシール 30-45-8	3-7
<イ>		オイルシール 30-45-8	26-3-7
イグニッションコイル W/R-キャップ	7-20-1	オイルシール 38-50-8	2-4
インシュレータ	6-9-1	オイルシール 38-50-8	26-3-6
		オイルシール 50-68-9	2-3

オイルシール 50-68-9	26-3-5	クリップ φ11.3	6-8
オイルストレーナーアッシ	10-7	クリップ φ11.3	6-21
オイルフィルキャップ	3-47	クリップ φ17.8	15-31
オイルフィルタアッシ	1-14	グリップ コパイロットハンドル	20-39
オイルフィルタアッシ	26-9-7	グリップパーツキット	20-44
オイルフィルタボルト	1-2	クーリングホス	10-3
オイルプレッシャスイッチ	9-1	グロメット	5-21
オイルポンプアッシ	3-21	グロメット	5-23
オイルポンプガasket	3-23	グロメット	15-33
オイルポンプガasket	26-3-11	グロメット	15-38
オイルレベルゲージ	10-10	グロメット	15-39
オーバーヒートブザー	22-13	グロメット	20-18
オルタネータアッシ	7-2	グロメット	21-12
<カ>		グロメット 13-2	7-13
ガイドプレートガasket	11-44	グロメット 16-2.5	7-8
ガイドプレートガasket	26-4-7	グロメット FFP ロワ	5-25
ガイドプレートガasket	26-6-4	グロメット コード	16-31
ガイドプレートガasket	26-7-3	グロメット シフトロッド	15-37
ガイドプレートガasket	26-9-10	グロメット シフトロッド 17-3	16-33
ガイドプレート	10-17	グロメットオイルプレッシャスイッチ	9-22
ガasket	5-13	<ケ>	
ガasket	11-9	ケーブルクリップ	16-32
ガasket	19-19	ケーブルジョイント	16-37
ガasket	26-4-2	ケーブルジョイントアッシ	24-12
ガasket	26-9-2	ケーブルターミナル	21-8
ガasket PTTスイッチ	15-36	ケーブルターミナル プラグ	9-25
ガasket スロットルボディ	5-10	ケーブルターミナルプラグ	9-39
ガasket ドレンカバー	10-23	ケーブルターミナルホルダ	15-23
ガスショックアブソーバ	13-43	ケーブルブラケットキット	20-50
カップ	6-24	<コ>	
カップリング ポンプ	14-19	コイルブラケット	7-14
カバー	5-32	コーションデカール	18-2
カバー	21-46	コーションデカール (A)	18-1-1
カバー	9-37	コーションデカール (A)	18-1-2
カバー	10-22-1	コーションデカール (B)	7-24-1
カバー	10-22-2	コーションデカール (B)	7-24-2
カバー	15-25	コーションデカール (SIGP)	21-51
カバーフック	15-6	コードアッシ	9-21
カムシャフトアッシ	3-3-1	コードアッシ	20-19
カムロッド (L)	11-22-2	コードアッシ BL=6200	22-4
カムロッド (UL)	11-22-1	コードホルダ	20-31
カムロッド (UL)	26-8-5	コッタ	3-28-1
カムロッドプッシング	11-26	コッタ	3-56-1
カラ 16-21.7-14.25	3-15	コッタ	3-60
カラ 16-21.7-4.25	3-16	ユニカスプリングワッシャ 10.5-21-2.3	20-26
カラ 10.2-12-12	13-32	コントロールヘッドアッシ (センタコンソール)	24-4
カラ 6.2-9-7.4	7-12	コントロールヘッドアッシ (トップ-シングル)	24-1
カラ 6.5-10.5-22.6	16-3	コントロールヘッドアッシ (トップ-ツイン)	24-2
カラ 6.5-10.5-9.3	16-10	コントロールヘッドアッシ (フラッシュマウント)	24-3
カラ 6.5-10.5-9.3	16-14	コントロールレバー	21-18
<キ>		コンロッドアッシ	2-5
キー 13.4-5.4	4-2	コンロッドボルト	2-6
キー 19-7-5	7-3	<サ>	
キー ボンプインペラ	11-37	サーモスタットキャップ	1-16
キー ボンプインペラ	26-6-8	サーモスタットキャップガasket	1-17
キー ボンプインペラ	26-9-3	サーモスタットキャップガasket	26-3-4
ギヤケースアッシ	11-6-1	サーモスタットキャップガasket	26-9-11
ギヤケースアッシ	11-6-2	サーモスタット	1-15
キャップアッシ	14-14	<シ>	
キャップナット ブラケットボルト	13-80	シールリング 13.8-22-3.7	15-3
キャップナット ブラケットボルト	20-52	シールリング ドラッグリンク	17-8
<ク>		シールワッシャ	14-16
クイックコネクタ (タンクメール)	19-13	シフトアーム	16-13
クラッチ	12-7	シフトギヤアッシ	21-7
クラッチカム	11-24	シフトケープル	20-3
クランクシャフトアッシ	2-1	シフトディテントサポータ	16-25
グランド (アースワイヤ) L=210	13-31	シフトディテントスプリング	16-24
クランプ	19-5	シフトデカル	20-13
クランプ	19-10	シフトポジションデカール	22-7
クランプ	21-50	シフトユニットアッシ	20-48
クランプ 6.5-14L	13-52	シフトレバーキット	20-49
クランプ 6-9.5L	13-78	シフトレバーシャフトアッシ	16-23
クランプ φ16.8	6-5	シフトレバーセット	8-7
クランプブラケット (PTT-L)	13-21-1	シフトレバーロッド	16-20
クランプブラケット (PTT-L)	13-21-2	シフトロッド (L)	16-34-2
クランプブラケット (PTT-R)	13-20-1	シフトロッド (S)	16-34-1
クランプブラケット (PTT-R)	13-20-2	シフトロッドジョイント	16-36
グリスフィッティング	13-30	シム 32.9-26-0.5	11-43
グリスフィッティング	15-12	シム 36-44-0.1	12-2-1
クリップ	6-22	シム 36-44-0.15	12-2-2
クリップ	15-18	シム 36-44-0.3	12-2-3
グリップ	21-17	シム 41-51.5-0.1	11-35-1
クリップ φ10	15-17	シム 41-51.5-0.15	11-35-2

シム41-51.5-0.3	11-35-3
シム41-51.5-0.5	11-35-4
ジョイント	21-49
ジョイント メタル	14-18
ジョイントアッシ(アウトレット)	19-3
ジョイントアッシ(インレット)	19-2
シリンダピン(アッパ)	13-56
シリンダピン(ロフ)	13-61
シリンダブロック&クランクケースアッシ	1-1
シリンダヘッドアッシ	3-2-1
シリンダヘッドガスケット	3-36
シリンダヘッドガスケット	26-3-15
シリンダヘッドカバーアッシ	3-41
シリンダヘッドカバーガスケット	3-42
シリンダヘッドカバーガスケット	26-3-17
シリンダヘッドコンプリート	3-1-1
シリンダヘッドボルト	10-5
シリンダヘッドボルト M10-90	3-37
シール	5-33
<ス>	
スイベルブラケットアッシ	13-29-1
スイベルブラケットアッシ	13-29-2
スイベルブラケットアッシ	13-29-3
スイベルブラケットアッシ	13-29-4
スイベルブラケットシャフトアッシ	13-24
スクリュ	3-35
スクリュ	3-46
スクリュ	7-19
スクリュ	9-7
スクリュ	9-27
スクリュ	10-18
スクリュ	11-14
スクリュ	13-48
スクリュ	13-79
スクリュ	14-8
スクリュ	14-21
スクリュ	19-17
スクリュ	21-23
スクリュ	21-26
スクリュ	21-27
スクリュ	21-28
スクリュ	21-40
スクリュ	22-11
スクリュ	26-5-3
スクリュ	26-5-11
スクリュセット	20-43
スタータソレノイド	9-8
スタータモータアッシ	8-1
スタータモータバンド	8-10
スタッド	20-22
スタッド M10-145	10-32
スタッド M10-145	26-8-8
ステアリングシャフトアッシ	13-34-1
ステアリングシャフトアッシ	13-34-2
ステアリングシャフトアッシ	13-34-3
ステアリングシャフトアッシ	13-34-4
ステアリングフックプレート	17-2
ステアリングブラケットアッシ	20-20-1
ステアリングブラケットアッシ	20-20-2
ステー	7-23
ストップドライブシャフトハウジング	11-30
ストップリバーロックレバグリッ	13-49
ストップリバーロックレバグリッ	20-40
ストッパー	12-24
ストップスイッチアッシ	20-4
ストップスイッチアッシ	22-14
ストップスイッチデカール	20-15
ストップスイッチデカール	22-16
ストップスイッチランヤードアッシ	20-5
ストップスイッチランヤードアッシ	22-15
スナップクラッチピン	12-9
スナップピン	13-28
スナップピン d=5	16-35
スナップピン d=8	16-22
スナップピン d=8	16-39
スパークプラグ (IKR6G8)	3-49
スパークプラグ (IKR6G8)	26-9-17
スピードメーターキット (60MPH)	23A-8
スピードメーターキット (60MPH)	23-9-1
スピードメーターキット (60MPH)	23-9-2
スプリットピン 3-25	12-23
スプリットピン 3-25	26-9-16
スプリング	16-2

スプリングクラッチ	12-10
スプリングピン 3.5-16	13-72
スプリングピン 3-12	11-25
スプリングピン 3-12	26-8-6
スプリングリテーナクラッチ	12-11
スプリングワッシャ	9-12
スプリングワッシャ	9-14b
スベーサ	17-9
スベーサ	21-29
スベーサ 10.5-23.9	20-27
スベーサ 6.2-13-22	6-19
スベーサ 6.2-9-15.7	9-36
スベーサ 6.2-9-15.7	15-41
スベーサセット	24-7
スベーサセット	24-8
スラストプレート	21-22
スラストプレート (アッパ) 31-50-2	13-36
スラストホルダ	12-22
スラストボルト	3-6
スロットルアーム	16-8
スロットルアーム	21-2
スロットルカム	16-1
スロットルシャフトキット	20-45
スロットルデカール	20-12
スロットルフリクションアーム	21-3
スロットルフリクションアッシ	20-47
スロットルボディアッシ	5-9-1
スロットルリンクアッシ	20-46
スロットルローラ	16-9
スロットルロッド	16-12
スロットルワイヤ	20-2
<セ>	
セーフティロープ φ5-1600	23-1
<ソ>	
ソレノイドスイッチコード (A)	9-16
ソレノイドスイッチコード (B) L=150	9-19
<タ>	
ターミナルキャップ	8-14
ターミナルキャップ	9-13
ターミナルキャップ	9-20
ターミナルキャップ	13-55
ターミナルキャップスタータ	9-30
ターミネーター (FEMALE)	23A-6
ターミネーター (MALE)	23A-5
タイミングベルト	4-8
ダウエルピン 4-10	11-46
ダウエルピン 6-12	1-3
ダウエルピン 6-12	3-40
ダウエルピン 6-12	7-16
ダウエルピン 6-12	10-13
ダウエルピン 6-12	10-19
ダウエルピン 6-12	10-31
ダウエルピン 6-12	11-53
ダウエルピン 6-12	26-8-4
ダウエルピン 6-16	6-13
ダウエルピン 8-16	20-21
タコメータ	23-5-1
タコメータ	23-5-2
タコメータ	25B-2
タコメータ	25B-8
タコメータキット	23A-13
ダストカバーセット	8-9
タッピングスクリュ 5-30	10-34-1
タッピングスクリュ 5-30	10-34-2
タッピングスクリュ 5-30	10-34-3
タッピングスクリュ 6-16	20-32
タンクフィラキャップガスケット	19-14
ダンパ(アッパ)	13-6
ダンパ(アッパ)	13-7
ダンパ(ロフ)	13-17
ダンパ 21-36-5	13-14
ダンパスタータモータ	8-11
<チ>	
チルトストップキット	13-71-1
チルトストップキット	13-71-2
チルトストップグリッ	13-73
チルトストップスプリング	13-33
チルトハンドル	18-7-1
チルトリミットスイッチ	26-5-2
チルトリミットスイッチカム	26-5-8
チルトリミットスイッチキット	26-5-1
チルトリミットスイッチプレート	26-5-6
チルトリミットスイッチホルダ	26-5-9

<ツ>		
ツインリモートコントロールキット	23-11	
ツールキット	23-3	
<テ>		
ディスク コパイロット 8.5-25-2	20-37	
ティラハンドルカバー	20-17	
ティラハンドルキット	20-1-1	
ティラハンドルキット	20-1-2	
テーパローラベアリング 32007	12-3	
デカール(レバー)	22-6	
デカールセット (MFS40A)	18-10-1	
デカールセット (MFS40A-W)	18-10-5	
デカールセット (MFS50A)	18-10-2	
デカールセット (MFS50A-W)	18-10-3	
デテントスプリング	21-42	
デテントリテーナ	21-41	
デテントローラ	21-38	
<ト>		
トップカウルアッシ	18-4-2	
トップカウルアッシ	18-4-3	
トップカウルサブアッシ	18-5-1	
トップカウルサブアッシ	18-5-2	
トップカウルシール	18-6	
ドライブギヤ	21-9	
ドライブシャフト(L)	11-31-3	
ドライブシャフト(S)	11-31-1	
ドライブシャフト(UL)	11-31-2	
ドライブシャフト(UL)	26-8-7	
ドライブシャフトスプリング	11-33	
ドライブシャフトスプリングガイド	11-34	
ドライブシャフトハウジングアッシ(L)	10-14-1	
ドライブシャフトハウジングアッシ(L)	10-14-2	
ドライブシャフトハウジングアッシ(S)	10-14-3	
ドライブシャフトハウジングアッシ(S)	10-14-4	
ドライブシャフトハウジングガスカート	10-11	
ドライブシャフトハウジングガスカート	26-3-25	
ドライブブーリー	4-1	
ドラッグリンクアッシ	17-5	
ドリブンブーリー	4-5	
トリムセンサL=1700	13-75	
トリムセンサキット	13-74	
トリムセンサキット	25B-4	
トリムセンサキット	25B-10	
トリムタブ	11-10	
トリムメータキット	23-4-1	
トリムメータキット	23-4-2	
トリムメータキット	23A-9-1	
トリムメータキット	25B-3	
トリムメータキット	25B-9	
ドレンスクリュ	5-31	
ドレンボルト	10-15	
<ナ>		
ナイロンナット 10-P1.5	20-23	
ナイロンナット 12-P1.25	13-15	
ナイロンナット 3/8-24UNF	17-6	
ナイロンナット 4-P0.7	11-13	
ナイロンナット 6-P1.0	11-19	
ナイロンナット 6-P1.0	18-8	
ナイロンナット 7/8-14	13-26	
ナイロンナット 8-P1.25	20-35	
ナット	4-4	
ナット	6-29	
ナット	8-16	
ナット	9-11	
ナット	9-14	
ナット	11-23	
ナット	13-54	
ナット	21-10	
ナット	21-32	
ナット	26-5-4	
ナット 10-P1.25	11-51	
ナット 10-P1.25	13-3	
ナット 10-P1.25	26-8-9	
ナット 12-P1.25	13-69	
ナット 20-P1.25	7-4	
ナット ベベルギヤ B	11-21	
<ニ>		
ニップルウォータ	15-20	
ニュートラルスイッチ(リモートコントロール)	22-10	
ニュートラルスイッチ(リモートコントロール)	24-14	
ニュートラルスイッチアクチエータ	15-22	
ニュートラルロックアーム	21-15	
ニュートラルロックスプリング	21-16	
ニュートラルスイッチ	15-21	
<ハ>		
パイプストレーナ L=150	10-8	
パイロットランプアッシ	20-11	
バックホーンケブル	23A-12	
バッテリーケーブル	8-13	
バッテリーケーブル	23A-3	
バルサ-コイル	7-17	
バルサ-コイルガード	7-18	
バルブアッシ	14-22	
バルブスプリング	3-17-1	
バルブスプリングシート	3-18-1	
パワーヘッドガスカートセット	26-3-1	
ハンガ	1-20	
バンド	3-51	
バンド	9-28	
バンド	10-9	
バンド	22-9	
バンドリードワイヤ	3-52	
バンドリードワイヤ 135	8-17	
バンドリードワイヤ 203	9-29	
バンドリードワイヤ 203	13-51	
<ヒ>		
ピストン	2-9-1	
ピストン(0.5 O/S)	2-9-3	
ピストンピン	2-10	
ピストンピンクリップ	2-11	
ピストンリベアキット	2-8-1	
ピストンリベアキット(0.5 O/S)	2-8-3	
ピストンリング	2-13-1	
ピストンリング(0.5 O/S)	2-13-2	
ピストンリング(0.5 O/S) 2nd	2-14-2	
ピストンリング 2nd	2-14-1	
ピストンリングオイル	2-15-1	
ピストンリングオイル(0.5 O/S)	2-15-2	
ピストンリングセット	2-12-1	
ピストンリングセット(0.5 O/S)	2-12-2	
ビックエンドベアリング(ブラウン)	2-7-1	
ビックエンドベアリング(ブラック)	2-7-2	
ビックエンドベアリング(ブルー)	2-7-3	
ピニオンアッシ	8-4	
ヒューズ 20A	9-24-2	
ヒューズ 30A	9-24-1	
ヒューズホルダブラケット	9-6	
ヒューズデカル	7-25	
ピン	26-5-10	
ピン φ8-22	6-3	
ピンクラッチ	12-8	
<フ>		
フィルタ	6-26	
フィルタ B	14-11	
フィルタ(アウトレット)	5-24	
フィルタ(インレット)	5-26	
フザキット	20-51	
フックカバー	7-9	
フックレバー	15-2	
フックレバーブッシング 14-16.5-17.7	15-4	
ブッシュロッドクラッチ	12-12	
ブッシング	6-14	
ブッシング	21-35	
ブッシング 10.5-12.7-13.5	20-28	
ブッシング 13-16-40	13-57	
ブッシング 13-17-19.5	13-58	
ブッシング 18-24-22	13-62	
ブッシング 18-24-57.5	13-63	
ブッシング B	21-25	
ブッシング D	21-21	
ブッシング フラケットシャフト 30-36-41	13-35	
ブッシング フラケットボルト	13-25	
フェルインジェクタアッシ	5-7	
フェルコネクタ(エンジンフィメール)	19-9	
フェルコネクタ(エンジンメール)	15-13	
フェルコネクタ(タンクフィメール)	19-8	
フェルコネクタプロテクタ	15-14	
フェルタンクアッシ 25L(トーマツ)	19-12	
フェルタンクキャップアッシ	19-16	
フェルビックアップアッシ W/ゲージ	19-15	
フェルフィードポンプ	5-20	
フェルフィードポンプジョイント	5-22	
フェルフィルタアッシ	6-23	
フェルホース	6-6	
フェルホース	6-20-2	
フェルホース W/プロテクタ	6-4	

フェUELホース W/プロテクタ	6-7-1	ボトムカウル	15-1-1
フェUELホース W/プロテクタ	6-7-3	ボトムカウル	15-1-2
フェUELポンプアッシ	6-15-1	ホルダ	5-28
フェUELメータアッシ	23-10-1	ホルダ	21-47
フェUELメータアッシ	23-10-2	ホルダ シフトレバーシャフト	16-27
フェUELメータキット	23A-9-2	ボルト	1-6
フェUELレールアッシ	5-6	ボルト	1-10
フェUELレギュレータ	5-27	ボルト	1-13
フライホイール W/ギャ	7-1	ボルト	1-18
プライマバルブ	19-4-2	ボルト	1-21
プライマバルブアッシ	19-1-2	ボルト	3-22
プラグ 8-8	11-8	ボルト	3-43
プラグキャップ W/レジスタンス	7-21	ボルト	3-44
ブラケット	9-3	ボルト	4-7
ブラケット	16-17	ボルト	5-3
ブラシ	14-6	ボルト	5-5
ブラシスプリング	14-7	ボルト	5-8
ブラシホルダ	8-2	ボルト	5-11
フラッシングコネクタ	15-26	ボルト	5-15
フラッシングコネクタキャップ	15-29	ボルト	6-11
フラッシングコネクタブラケット	15-34	ボルト	6-12
フラッシングホース	15-30	ボルト	6-17-1
ブラネットギヤ	8-5	ボルト	6-18-1
プリーザホース	3-50	ボルト	6-32
フリースロットルスプリング	21-45	ボルト	7-6
フリースロットルドラム	21-20	ボルト	7-10
フリースロットルボタン	24-9	ボルト	7-15
フリースロットルボタン	24-11	ボルト	7-22
フリースロットルレバー	21-39	ボルト	8-12
フリースロットルローラ	21-43	ボルト	8-15
フリクションプレートレバー	20-38	ボルト	8-18
プリーザチャンバカバ	3-45	ボルト	9-5
ブレーカ	14-5	ボルト	9-9
プレート	6-31	ボルト	9-17
プレート	10-26	ボルト	9-26
プレート コパイロット	20-33	ボルト	9-31
プレコートボルト 6-16	20-34	ボルト	10-24
ブレリギングキット	25A-3	ボルト	10-29
ブレリギングキット	25A-8	ボルト	10-35
ブレリギングキット	25B-6	ボルト	11-5
ブレリギングキット	25B-11	ボルト	11-11
ブレリギングキット(ジェネリックサイド)	25B-1	ボルト	11-18
ブレリギングキット(ジェネリック フラッシュ)	25B-7	ボルト	11-29
ブレンシャフトベアリング (ブラウン)	2-2-1	ボルト	11-49
ブレンシャフトベアリング(ブラック)	2-2-2	ボルト	11-50
ブレンシャフトベアリング (ブル)	2-2-3	ボルト	12-19
フロート	5-17	ボルト	13-8
フロート フェUELフィルタ	6-27	ボルト	13-9
フロートアームピン	5-18	ボルト	13-19
フロートバルブアッシ (W/バルブピン)	5-19	ボルト	13-23
プロベラアッシ (11)	12-20-3	ボルト	13-41
プロベラアッシ (12)	12-20-4	ボルト	13-47
プロベラアッシ (13)	12-20-5	ボルト	13-59
プロベラアッシ (14)	12-20-6	ボルト	13-76
プロベラアッシ (15)	12-20-7	ボルト	14-9
プロベラアッシ (16)	12-20-8	ボルト	14-13
プロベラアッシ (17)	12-20-9	ボルト	14-26
"プロベラアッシ (7")"	12-20-1	ボルト	15-11
プロベラアッシ (9)	12-20-2	ボルト	15-15
プロベラシャフト	12-6	ボルト	15-24
プロベラシャフトハウジングアッシ	12-14-1	ボルト	15-35
プロベラシャフトハウジングアッシ	12-14-2	ボルト	15-42
プロベラナット	12-26	ボルト	16-4
プロベラハードウェアキット	12-21	ボルト	16-11
フロントデカール	18-11-1	ボルト	16-15
フロントハウジング	21-52	ボルト	16-18
<ヘ>		ボルト	16-19
ベーパーセパレータアッシ	5-16	ボルト	16-26
ベゼルカバーキット	24-5	ボルト	16-28
ベゼルカバーキット	24-6	ボルト	16-30
ベゼルカバーキット	24-10	ボルト	17-3
ベベルギヤ B	11-20	ボルト	21-11
ベベルギヤ C	12-4	ボルト	21-37
ベベルギヤアッシ (A)	12-1	ボルト	21-48
ベルトガイド	4-3	ボルト	26-5-7
<ホ>		ボルト	26-6-7
ホース	15-16-1	ボルト 10-80 P1.25	20-25
ホース	19-6-2	ボルト 12-105 P1.25	13-67
ホース	19-7-2	ボルト 3/8-45	17-10
ホースジョイント (ウォータワーク)	23-2	ボルト 6-35	13-50
ボールスチール 3/8	12-13	ボルト 8-115	10-20
ボールベアリング	11-32	ボルト 8-32 P1.25	20-42
ボールベアリング 6007	12-16	ボルト 8-90	1-4

ボルト 8-P1.25	3-39	ローラベアリング	12-15
ボルト マウントラバー M12-P1.25-177.5	13-12	ローラリテーナ	21-44
ボルトメータアッシ	23-7-1	ロッカーアーム	3-8-1
ボルトメータアッシ	23-7-2	ロッカーアームシャフト	3-11-1
ボルトメータキット	23A-9-3	ロッカシャフトスプリング	3-13-1
ポンプ	14-25	ロッカシャフトボルト	3-12-1
ポンプケース (アッパ)	11-38	ロックナット 10-P1.25	20-30
ポンプケースアッシ (ロフ)	11-41	ロックプレート	11-3
ポンプケースガスケット	11-45	ロックプレート W/ボルト	13-5
ポンプケースガスケット	26-4-8	ロウユニットアッシ (L)	26-1-2
ポンプケースガスケット	26-6-6	ロウユニットアッシ (S)	26-1-3
ポンプケースガスケット	26-7-5	ロウユニットアッシ (S)	26-1-4
ポンプケースガスケット	26-9-15	ロウユニットアッシ (S)	26-1-5
ポンプケースライナ	11-39	ロウユニットアッシ (UL)	26-1-1
ポンプケースライナ	26-6-5	ロウユニットガスケットセット	26-4-1
ポンプケースライナ	26-9-14	<ワ>	
ポンプケースライナ クロムメッキ	26-7-4	ワーニングランプデカール	20-14
<マ>		ワイヤリングダイグラムデカル	9-38
マウント 8.5-14-2.5	9-34	ワッシャ	1-5
マウント 8.5-14-2.5	15-40	ワッシャ	1-22
マウントブラケット	13-39	ワッシャ	3-38
マウントホールディングプレート (ロフ)	13-18-1	ワッシャ	6-2
マウントホールディングプレート (ロフ)	13-18-2	ワッシャ	6-30
マグネットスイッチ	8-8	ワッシャ	10-6
マニユアルバルブアッシ	14-15	ワッシャ	10-21
<メ>		ワッシャ	11-52
メインスイッチアッシ	20-7	ワッシャ	13-4
メインスイッチアッシ	22-1	ワッシャ	13-10
メインスイッチキー No.943	20-8-1	ワッシャ	13-13
メインスイッチキー No.943	22-2-1	ワッシャ	13-53
メインスイッチキー No.944	20-8-2	ワッシャ	13-70
メインスイッチキー No.944	22-2-2	ワッシャ	17-4
メインスイッチキー No.945	20-8-3	ワッシャ	19-18
メインスイッチキー No.945	22-2-3	ワッシャ	20-24
メインスイッチキーカパリングキャップ	20-9	ワッシャ	20-29
メインスイッチキーカパリングキャップ	22-3	ワッシャ	21-5
メインスイッチキャップ (ウォータブルーフ)	20-10	ワッシャ	21-31
メータリードワイヤ L=8000	25A-5	ワッシャ	21-33
メータリードワイヤ L=8000	25A-11	ワッシャ	21-36
メンテナンスキット	26-9-1	ワッシャ	26-5-5
<モ>		ワッシャ	26-8-10
モータアッシ	14-1	ワッシャ 10.5-20-3.2	4-6
モータブラケットアッシ	14-3	ワッシャ 13-34-3	13-16
<ラ>		ワッシャ 13-34-3	13-68
ラバーマウント	6-1	ワッシャ 14.5-24-1	10-16
ラバーマウント (アッパ)	13-1	ワッシャ 14.5-24-1	26-9-12
ラバーマウント (ロフ)	13-11	ワッシャ 16-23-0.5	3-14-1
ラバーマウント 8.5-14-2.5	9-35	ワッシャ 17-40-3	12-25
ランプバルブアッシ	25A-2	ワッシャ 18.2-34-1	13-64
<リ>		ワッシャ 20.5-37-5	7-5
リードワイヤ L=200	25A-1	ワッシャ 22.1-26-3	12-5
リギングコードキット	25A-9	ワッシャ 6.5-21-1	9-33
リギングボルトセット	13-66	ワッシャ 6.5-21-1	15-8
リザーブタンク	14-12	ワッシャ 6.5-21-1	15-43
リストリクタ	5-14	ワッシャ 6.5-21-1	16-5
リテーナ	3-27-1	ワッシャ 6.5-21-1	16-7
リテーナ	3-55-1	ワッシャ 6.5-21-1	16-16
リテーナ	3-59	ワッシャ 6.5-23-1.5	13-60
リバースロックレバー	13-45	ワッシャ 6.5-23-1.5	16-6
リバースロックレバードリッパ	13-46	ワッシャ 6-16-1.5	7-11
リフタ	3-4	ワッシャ 6-16-1.5	9-18
リフタボルト	3-5	ワッシャ 6-16-1.5	13-77
リモートコントロールケーブルステッカー	16-29-2	ワッシャ 6-16-1.5	15-10
リモートコントロールケーブルステッカー	16-29-1	ワッシャ 6-16-1.5	18-9
リモートコントロールフィッティングアッシ	17-1	ワッシャ 8.1-20-0.8	20-41
リモートコントロールフィッティングアッシ	25B-5	ワッシャ 8.5-18-1.6	16-21
リモートコントロールフィッティングアッシ	25B-12	ワッシャ 8.5-18-1.6	16-38
リモートコントロールヘッドアッシ (RC12F)	21-1	ワッシャ 8.5-24-1.5	20-36
リモートコントロールヘッドアッシ (RC12F)	25A-4	ワッシャ 9.6-18-2	17-7
リモートコントロールロゴデカール	22-17	ワッシャ リモコンボックス	21-30
リヤハウジング	21-13	ワッシャセット	8-6
リヤバルブ	21-14		
リリーフバルブアッシ	14-23		
リレー	9-23		
リングギヤカバー	7-7		
<レ>			
レクチファイヤコンプリート	9-4		
<ロ>			
ローパーミエーションホース	6-20-1		
ローパーミエーションホース	15-16-2		
ローラ	21-34		
ローラ 6.1-14.7-14	15-7		
ローラベアリング	11-7		

INDEX

<A>			
ADJUSTING NUT	3-10-1	BOLT	10-29
ADJUSTING SCREW	3-9-1	BOLT	10-35
ADJUSTING SCREW	21-6	BOLT	11-5
ALTERNATOR ASSY	7-2	BOLT	11-11
ANODE	1-9	BOLT	11-18
ANODE	3-34	BOLT	11-29
ANODE	11-17	BOLT	11-49
ANODE	13-22	BOLT	11-50
ANODE	13-40	BOLT	12-19
ANODE	13-44	BOLT	13-8
ANODE	26-9-4	BOLT	13-19
ANODE	26-9-5	BOLT	13-23
ANODE	26-9-6	BOLT	13-41
ANODE PLUG	3-32	BOLT	13-47
ANODE PLUG ASSY	3-31	BOLT	13-59
APRON ASSY	10-33-1	BOLT	13-76
APRON ASSY	10-33-2	BOLT	14-9
APRON ASSY	10-33-3	BOLT	14-13
APRON ASSY	10-33-4	BOLT	14-26
ARMATURE ASSY	14-2	BOLT	15-11
ASSIST CORD (BLK) L=200	25A-7	BOLT	15-15
ASSIST CORD (BLK) L=200	25A-13	BOLT	15-24
ASSIST CORD (RED) L=200	22-5	BOLT	15-35
		BOLT	15-42
BACKBONE CABLE L=5m	23A-12	BOLT	16-4
BALL 3/8	12-13	BOLT	16-11
BALL BEARING 6007	12-16	BOLT	16-15
BAND	3-52	BOLT	16-18
BAND	22-9	BOLT	16-19
BAND 104	3-51	BOLT	16-26
BAND 104	9-28	BOLT	16-28
BAND 135	8-17	BOLT	16-30
BAND 202	10-9	BOLT	17-3
BAND 203	9-29	BOLT	21-11
BAND 203	13-51	BOLT	21-37
BATTERY CABLE	8-13	BOLT	21-48
BATTERY CABLE	23A-3	BOLT	26-5-7
BELT GUIDE	4-3	BOLT	26-6-7
BEVEL GEAR ASSY (A)	12-1	BOLT 10-80 P1.25	20-25
BEVEL GEAR B	11-20	BOLT 12-105 P1.25	13-67
BEVEL GEAR C	12-4	BOLT 3/8-45	17-10
BEZEL COVER KIT	24-5	BOLT 6-35	13-50
BEZEL COVER KIT	24-6	BOLT 8-115	10-20
BEZEL COVER KIT	24-10	BOLT 8-32 P1.25	20-42
BIG END BEARING (Black)	2-7-2	BOLT 8-90	1-4
BIG END BEARING (Blue)	2-7-3	BOLT 8-P1.25	3-39
BIG END BEARING (Brown)	2-7-1	"BOLT M12,P1.25-177.5"	13-12
BOLT	1-10	BOLT M6-35	1-6
BOLT	1-13	BOLT M8-70	13-9
BOLT	1-18	BOTTOM COWL	15-1-1
BOLT	1-21	BOTTOM COWL	15-1-2
BOLT	3-22	BRACKET	9-3
BOLT	3-43	BRACKET	16-17
BOLT	3-44	BREAKER	14-5
BOLT	4-7	BREATHER CHAMBER COVER	3-45
BOLT	5-3	BREATHER HOSE	3-50
BOLT	5-5	BRUSH	14-6
BOLT	5-8	BRUSH HOLDER	8-2
BOLT	5-11	BRUSH SPRING	14-7
BOLT	5-15	BUSHING	6-14
BOLT	6-11	BUSHING	13-25
BOLT	6-12	BUSHING	21-21
BOLT	6-17-1	BUSHING	21-25
BOLT	6-18-1	BUSHING	21-35
BOLT	6-32	BUSHING 10.5-12.7-13.5	20-28
BOLT	7-6	BUSHING 13-16-40	13-57
BOLT	7-10	BUSHING 13-17-19.5 18-24-22	13-58
BOLT	7-15	BUSHING 18-24-22	13-62
BOLT	7-22	BUSHING 18-24-57.5 18-24-60	13-63
BOLT	8-12	BUSHING 30-36-41	13-35
BOLT	8-15	BUZZER KIT	20-51
BOLT	8-18	<C>	
BOLT	9-5	CABLE BRACKET KIT	20-50
BOLT	9-9	CABLE CLIP	16-32
BOLT	9-17	CABLE JOINT	16-37
BOLT	9-26	CABLE JOINT ASSY	24-12
BOLT	9-31	CABLE TERMINAL	21-8
BOLT	10-24	CABLE TERMINAL HOLDER	15-23
		CABLE TERMINAL PLUG	9-25
		CABLE TERMINAL PLUG	9-39
		CAM ROD (L)	11-22-2
		CAM ROD (UL)	11-22-1
		CAM ROD (UL)	26-8-5
		CAM ROD BUSHING	11-26
		CAMSHAFT ASSY	3-3-1
		CAP ASSY	14-14
		CAP NUT	13-80
		CAP NUT	20-52
		CAUTION DECAL	18-2
		CAUTION DECAL (A)	18-1-1
		CAUTION DECAL (A)	18-1-2
		CAUTION DECAL (B)	7-24-1
		CAUTION DECAL (B)	7-24-2
		CAUTION DECAL (SIGP)	21-51
		CLAMP	19-5
		CLAMP	19-10
		CLAMP	21-50
		CLAMP 6.5-14L	13-52
		CLAMP 6-9.5L	13-78
		CLAMP BRACKET (PTT-L)	13-21-1
		CLAMP BRACKET (PTT-L)	13-21-2
		CLAMP BRACKET (PTT-R)	13-20-1
		CLAMP BRACKET (PTT-R)	13-20-2
		CLAMP ϕ 16.8	6-5
		CLIP ϕ 10	15-17
		CLIP ϕ 11.3	6-8
		CLIP ϕ 11.3	6-21
		CLIP ϕ 17.8	15-31
		CLIP ϕ 9.4	6-22
		CLIP ϕ 9.4	15-18
		CLUTCH	12-7
		CLUTCH CAM	11-24
		COIL BRACKET	7-14
		COLLAR 10.2-12-12	13-32
		COLLAR 16-21.7-14.25	3-15
		COLLAR 16-21.7-4.25	3-16
		COLLAR 6.2-9-7.4	7-12
		COLLAR 6.5-10.5-22.6	16-3
		COLLAR 6.5-10.5-9.3	16-10
		COLLAR 6.5-10.5-9.3	16-14
		CONICAL SPRING WASHER 10.5-21-2.3	20-26
		CONNECTING ROD ASSY	2-5
		CONNECTING ROD BOLT	2-6
		CONT HEAD ASSY (FLUSH MOUNT)	24-3
		CONT HEAD ASSY (CENTER CONSOLE)	24-4
		CONTROL HEAD ASSY (TOP-SINGLE)	24-1
		CONTROL HEAD ASSY (TOP-TWIN)	24-2
		CONTROL LEVER	21-18
		COOLING HOSE	10-3
		CORD ASSY	9-21
		CORD ASSY	20-19
		CORD ASSY L=6200	22-4
		CORD HOLDER	20-31
		COTTER	3-28-1
		COTTER	3-56-1
		COTTER	3-60
		COUPLING	14-19
		COVER	5-32
		COVER	9-37
		COVER	10-22-1
		COVER	10-22-2
		COVER	15-25
		COVER	21-46
		COVER HOOK	15-6
		CRANKSHAFT ASSY	2-1
		C-RING	14-17
		C-RING d=18	13-65
		C-RING d=28	13-38
		CUP	6-24
		CYL BLOCK & CRANKCASE ASSY	1-1
		CYLINDER HEAD ASSY	3-2-1
		CYLINDER HEAD BOLT	10-5
		CYLINDER HEAD BOLT M10-90	3-37
		CYLINDER HEAD COMPLETE	3-1-1
		CYLINDER HEAD COVER ASSY	3-41
		CYLINDER HEAD COVER GASKET	3-42
		CYLINDER HEAD COVER GASKET	26-3-17
		CYLINDER HEAD GASKET	3-36

CYLINDER HEAD GASKET.....	26-3-15	FILTER.....	14-11	GUIDE PLATE GASKET.....	26-7-3
CYLINDER PIN (LOWER).....	13-61	FILTER (INLET).....	5-26	GUIDE PLATE GASKET.....	26-9-10
CYLINDER PIN (UPPER).....	13-56	FILTER (OUTLET).....	5-24	<H>	
<D>		FLOAT.....	5-17	HANGER.....	1-20
DAMPER.....	8-11	FLOAT.....	6-27	HOLDER.....	5-28
DAMPER (LOWER).....	13-17	FLOAT ARM PIN.....	5-18	HOLDER.....	16-27
DAMPER (UPPER).....	13-6	FLOAT VALVE ASSY.....	5-19	HOLDER.....	21-47
DAMPER (UPPER).....	13-7	FLUSHING CONNECTOR.....	15-26	HOOK.....	7-9
DAMPER 21-36-5.....	13-14	FLUSHING CONNECTOR BRACKET.....	15-34	HOOK LEVER.....	15-2
DECAL (LEVER).....	22-6	FLUSHING CONNECTOR CAP.....	15-29	HOOK LEVER BUSHING 14-16.5-17.7.....	15-4
DECAL SET (MFS40A).....	18-10-1	FLUSHING HOSE.....	15-30	HOSE.....	15-16-1
DECAL SET (MFS40A-W).....	18-10-5	FLYWHEEL W/GEAR.....	7-1	HOSE.....	19-6-2
DECAL SET (MFS50A).....	18-10-2	FREE THROTTLE BUTTON.....	24-9	HOSE.....	19-7-2
DECAL SET (MFS50A-W).....	18-10-3	FREE THROTTLE BUTTON.....	24-11	HOSE JOINT (WATER-WORKS).....	23-2
DETENT RETAINER.....	21-41	FREE THROTTLE DRUM.....	21-20	HOUR METER ASSY.....	23-6-1
DETENT ROLLER.....	21-38	FREE THROTTLE LEVER.....	21-39	HOUR METER ASSY.....	23-6-2
DETENT SPRING.....	21-42	FREE THROTTLE ROLLER.....	21-43	<I>	
DISC 8.5-25-2.....	20-37	FREE THROTTLE SPRING.....	21-45	IDLE EXHAUST PORT COVER.....	10-25-1
DOWEL PIN 4-10.....	11-46	FRICTION LEVER.....	20-38	IDLE EXHAUST PORT COVER.....	10-25-2
DOWEL PIN 6-12.....	1-3	FRONT DECAL.....	18-11-1	IDLE EXHAUST PORT GASKET.....	10-28
DOWEL PIN 6-12.....	3-40	FRONT HOUSING.....	21-52	IGNITION COIL W/R-CAP.....	7-20-1
DOWEL PIN 6-12.....	7-16	FUEL CONNECTOR.....	19-8	INSTRUCTION DECAL.....	20-16
DOWEL PIN 6-12.....	10-13	FUEL CONNECTOR.....	19-9	INSTRUCTION DECAL.....	21-24
DOWEL PIN 6-12.....	10-19	FUEL CONNECTOR (MALE).....	15-13	INSULATOR.....	6-9-1
DOWEL PIN 6-12.....	10-31	FUEL CONNECTOR PROTECTOR.....	15-14	INTAKE MANIFOLD.....	5-1-1
DOWEL PIN 6-12.....	11-53	FUEL FEED PUMP.....	5-20	INTAKE SILENCER ASSY.....	5-12
DOWEL PIN 6-12.....	26-8-4	FUEL FEED PUMP JOINT.....	5-22	INTAKE VALVE KIT.....	3-53-1
DOWEL PIN 6-16.....	6-13	FUEL FILTER ASSY.....	6-23	INTAKE VALVE STEM SEAL.....	3-19-1
DOWEL PIN 8-16.....	20-21	FUEL HOSE 4-9.....	6-6	INTAKE VALVE STEM SEAL.....	26-3-8
DRAG LINK ASSY.....	17-5	FUEL HOSE 5-10,L=445.....	6-20-2	INTAKE VALVE ϕ 32.....	3-25-1
DRAIN BOLT 14-14.....	10-15	FUEL HOSE W/PROTECTOR.....	6-4	INTAKE VALVE ϕ 32.....	3-54-1
DRAIN SCREW.....	5-31	FUEL HOSE W/PROTECTOR ϕ 12.....	6-7-1	INTERNAL GEAR.....	8-3
DRIVE GEAR.....	21-9	FUEL HOSE W/PROTECTOR ϕ 12.....	6-7-3	ISC VALVE.....	5-2
DRIVE PULLEY.....	4-1	FUEL INJECTOR ASSY.....	5-7	<J>	
DRIVE SHAFT (L).....	11-31-3	FUEL METER ASSY.....	23-10-1	JOINT.....	14-18
DRIVE SHAFT (S).....	11-31-1	FUEL METER ASSY.....	23-10-2	JOINT.....	21-49
DRIVE SHAFT (UL).....	11-31-2	FUEL METER KIT.....	23A-9-2	JOINT ASSY (INLET).....	19-2
DRIVE SHAFT (UL).....	26-8-7	FUEL PICK-UP ASSY W/GAUGE.....	19-15	JOINT ASSY (OUTLET).....	19-3
DRIVE SHAFT HOUSING ASSY (L).....	10-14-1	FUEL PUMP ASSY.....	6-15-1	<K>	
DRIVE SHAFT HOUSING ASSY (L).....	10-14-2	FUEL RAIL ASSY.....	5-6	KEY 19-7-5.....	7-3
DRIVE SHAFT HOUSING ASSY (S).....	10-14-3	FUEL REGULATOR.....	5-27	KEY 20-4-6-2.....	11-37
DRIVE SHAFT HOUSING ASSY (S).....	10-14-4	FUEL TANK ASSY 25L.....	19-12	KEY 20-4-6-2.....	26-6-8
DRIVE SHAFT HOUSING GASKET t=0.5.....	10-11	FUEL TANK CAP ASSY.....	19-16	KEY 20-4-6-2.....	26-9-3
DRIVE SHAFT HOUSING GASKET t=0.5.....	26-3-25	FUSE 20A.....	9-24-2	KEY t=4.....	4-2
DRIVE SHAFT SPRING.....	11-33	FUSE 30A.....	9-24-1	<L>	
DRIVE SHAFT SPRING GUIDE.....	11-34	FUSE DECAL.....	7-25	LAMP PANEL ASSY.....	25A-2
DRIVEN PULLEY.....	4-5	FUSE HOLDER BRACKET.....	9-6	LEAD WIRE L=200.....	25A-1
DUST COVER SET.....	8-9	<G>		LIFTER.....	3-4
<E>		GAS SHOCK ABSORBER.....	13-43	LIFTER BOLT.....	3-5
ECU ASSY.....	9-15-1	GASKET.....	5-10	LOCK NUT 10-P1.25.....	20-30
ECU ASSY.....	9-15-2	GASKET.....	5-13	LOCK PLATE.....	11-3
ENGINE BASEMENT ASSY.....	10-1	GASKET.....	10-23	LOCK PLATE W/BOLT.....	13-5
ENGINE BASEMENT GASKET.....	1-19	GASKET.....	15-36	LOW PERMEATION HOSE ϕ 11.3- ϕ 7- ϕ 5- ϕ 10,L=445.....	6-20-1
ENGINE BASEMENT GASKET.....	26-3-21	GASKET.....	19-19	LOW PERMEATION HOSE ϕ 5- ϕ 10, L=450.....	15-16-2
ENGINE BASEMENT SEAL.....	10-12	GASKET 8.1-15-1.....	11-9	LOWER UNIT ASSY (L).....	26-1-2
ENGINE DROP CABLE L=6m.....	23A-2	GASKET 8.1-15-1.....	26-4-2	LOWER UNIT ASSY (S).....	26-1-3
ENGINE SHORT BLOCK KIT.....	26-2-1	GASKET 8.1-15-1.....	26-9-2	LOWER UNIT ASSY (S).....	26-1-4
ENGINE TEMP SENSOR.....	9-2	GEAR CASE ASSY.....	11-6-1	LOWER UNIT ASSY (S).....	26-1-5
E-RING d=5.....	15-9	GEAR CASE ASSY.....	11-6-2	LOWER UNIT ASSY (UL).....	26-1-1
E-RING d=6.....	21-4	GREASE FITTING.....	13-30	LOWER UNIT GASKET SET.....	26-4-1
EXHAUST COVER ASSY.....	1-11	GREASE FITTING.....	15-12	<M>	
EXHAUST COVER GASKET.....	1-12	GRIP.....	20-39	MAGNETIC SWITCH.....	8-8
EXHAUST COVER GASKET.....	26-3-3	GRIP.....	21-17	MAIN SWITCH ASSY.....	20-7
EXHAUST VALVE KIT.....	3-57	GRIP PARTS KIT.....	20-44	MAIN SWITCH ASSY.....	22-1
EXHAUST VALVE STEM SEAL.....	3-20	GROMMET.....	5-21	MAIN SWITCH CAP (WATERPROOF).....	20-10
EXHAUST VALVE STEM SEAL.....	26-3-9	GROMMET.....	5-23	MAIN SWITCH KEY.....	20-8-1
EXHAUST VALVE ϕ 28.....	3-26	GROMMET.....	5-25	MAIN SWITCH KEY.....	20-8-2
EXHAUST VALVE ϕ 28.....	3-58	GROMMET.....	9-22	MAIN SWITCH KEY.....	20-8-3
EXTENSION CORD (TRIM SENSOR) L=2000.....	23-12	GROMMET.....	15-33	MAIN SWITCH KEY.....	22-2-1
EXTENSION CORD (TRIM SENSOR) L=6000.....	23A-11	GROMMET.....	15-38	MAIN SWITCH KEY.....	22-2-2
EXTENSION CORD (TRIM SENSOR) L=6000.....	25A-6	GROMMET.....	15-39	MAIN SWITCH KEY.....	22-2-3
EXTENSION CORD (TRIM SENSOR) L=6000.....	25A-12	GROMMET.....	16-31	MAIN SWITCH KEY COVERING CAP.....	20-9
EXTENSION CORD L=2000 (11P).....	23-14	GROMMET.....	20-18	MAIN SWITCH KEY COVERING CAP.....	22-3
EXTENSION CORD L=2000 (2P).....	23-13	GROMMET.....	21-12	MAINTENANCE KIT.....	26-9-1
EXTENSION HOUSING (UL).....	10-30	GROMMET 13-2.....	7-13	MANUAL VALVE ASSY.....	14-15
EXTENSION HOUSING (UL).....	26-8-3	GROMMET 16-2.5.....	7-8	MAP SENSOR.....	5-4
EXTENSION HOUSING KIT (UL).....	26-8-1	GROMMET 17-3.....	16-33	METER LEAD WIRE L=8000.....	25A-5
<F>		GROMMET 40-18-3.....	15-37	METER LEAD WIRE L=8000.....	25A-11
FILTER.....	6-26	GROUND L=210.....	13-31	MOTOR ASSY.....	14-1
		GUIDE PLATE.....	10-17	MOTOR BRACKET ASSY.....	14-3
		GUIDE PLATE GASKET.....	11-44	MOUNT 8.5-14-2.5.....	9-34
		GUIDE PLATE GASKET.....	26-4-7		
		GUIDE PLATE GASKET.....	26-6-4		

MOUNT 8.5-14-2.5.....	15-40	O-RING 3.5-29.7.....	13-37	REAR HOUSING.....	21-13
MOUNT BRACKET.....	13-39	OVERHEAT BUZZER.....	22-13	REAR PANEL.....	21-14
MOUNT HOLDING PLATE (LOWER).....	13-18-1	<P>		RECTIFIER COMPLETE.....	9-4
MOUNT HOLDING PLATE (LOWER).....	13-18-2	PILOT LAMP ASSY.....	20-11	RELAY.....	9-23
<N>		PIN.....	12-8	RELIEF VALVE ASSY.....	14-23
NEUTRAL LOCK ARM.....	21-15	PIN 3-25.....	26-5-10	REMOTE CONT CABLE STAY COVER.....	16-29-1
NEUTRAL LOCK SPRING.....	21-16	PIN ϕ 8-22.....	6-3	REMOTE CONT CABLE STAY COVER.....	16-29-2
NEUTRAL SWITCH.....	15-21	PINION ASSY.....	8-4	REMOTE CONTROL FITTING ASSY.....	17-1
NEUTRAL SWITCH (REMOTE CONT).....	22-10	PIPE L=150.....	10-8	REMOTE CONTROL FITTING ASSY.....	25B-5
NEUTRAL SWITCH (REMOTE CONT).....	24-14	PISTON (0.5 O/S) ϕ 70.5.....	2-9-3	REMOTE CONTROL FITTING ASSY.....	25B-12
NEUTRAL SWITCH ACTUATOR.....	15-22	PISTON PIN.....	2-10	REMOTE CONTROL HEAD ASSY(RC12F) 21-1	21-1
NIPPLE 6-8-11.....	15-20	PISTON PIN CLIP.....	2-11	REMOTE CONTROL HEAD ASSY(RC12F) 25A-4	25A-4
NUT.....	4-4	PISTON REPAIR KIT.....	2-8-1	REMOTE CONTROL LOGO DECAL.....	22-17
NUT.....	6-29	PISTON REPAIR KIT (0.5 O/S).....	2-8-3	RESERVE TANK.....	14-12
NUT.....	8-16	PISTON RING.....	2-13-1	RESTRICTOR.....	5-14
NUT.....	9-11	PISTON RING.....	2-14-1	RETAINER.....	3-27-1
NUT.....	9-14	PISTON RING (0.5 O/S) ϕ 70.5(OS).....	2-13-2	RETAINER.....	3-55-1
NUT.....	11-21	PISTON RING (0.5 O/S) ϕ 70.5(OS).....	2-14-2	RETAINER.....	3-59
NUT.....	11-23	PISTON RING SET (0.5 O/S) ϕ 70.5(OS).....	2-12-2	REVERSE LOCK LEVER.....	13-45
NUT.....	13-54	PISTON RING SET ϕ 70.....	2-12-1	REVERSE LOCK LEVER GRIP.....	13-46
NUT.....	21-10	PISTON RING-OIL.....	2-15-1	RIGGING BOLT SET.....	13-66
NUT.....	21-32	PISTON RING-OIL (0.5 O/S) ϕ 70.5(OS).....	2-15-2	RIGGING CORD KIT.....	25A-9
NUT.....	26-5-4	PISTON ϕ 70.....	2-9-1	RING GEAR COVER.....	7-7
NUT 10-P1.25.....	11-51	PLAIN SHAFT BEARING.....	2-2-1	ROCKER ARM.....	3-8-1
NUT 10-P1.25.....	13-3	PLAIN SHAFT BEARING.....	2-2-2	ROCKER ARM SHAFT.....	3-11-1
NUT 10-P1.25.....	26-8-9	PLAIN SHAFT BEARING.....	2-2-3	ROCKER SHAFT BOLT.....	3-12-1
NUT 12-P1.25.....	13-69	PLANET GEAR.....	8-5	ROCKER SHAFT SPRING.....	3-13-1
NUT 20-P1.25.....	7-4	PLATE.....	6-31	ROLLER.....	21-34
NYLON NUT 10-P1.5.....	20-23	PLATE.....	10-26	ROLLER 6.1-14.7-14.....	15-7
NYLON NUT 12-P1.25.....	13-15	PLATE.....	20-33	ROLLER BEARING.....	11-7
NYLON NUT 3/8-24UNF.....	17-6	PLUG 8-8.....	11-8	ROLLER BEARING.....	12-15
NYLON NUT 4-P0.7.....	11-13	PLUG CAP W/RESISTANCE.....	7-21	ROLLER RETAINER.....	21-44
NYLON NUT 6-P1.0.....	11-19	POWER HEAD GASKET SET.....	26-3-1	RUBBER MOUNT.....	6-1
NYLON NUT 6-P1.0.....	18-8	PRE-COATED BOLT 6-16.....	20-34	RUBBER MOUNT (LOWER).....	13-11
NYLON NUT 7/8-14.....	13-26	PRE-RIGGING KIT.....	25A-3	RUBBER MOUNT (UPPER).....	13-1
NYLON NUT 8-P1.25.....	20-35	PRE-RIGGING KIT.....	25A-8	RUBBER MOUNT 8.5-14-2.5.....	9-35
<O>		PRE-RIGGING KIT.....	25B-6	<S>	
OIL CAUTION TAG.....	18-3	PRE-RIGGING KIT.....	25B-11	SAFETY ROPE ϕ 5-1600.....	23-1
OIL FILLER CAP.....	3-47	PRE-RIGGING KIT (GENERIC SIDE).....	25B-1	SCREW.....	3-35
OIL FILTER.....	1-14	PRE-RIGGING KIT(GENERIC FLUSH).....	25B-7	SCREW.....	3-46
OIL FILTER.....	26-9-7	PRIMER BULB.....	19-4-2	SCREW.....	7-19
OIL FILTER BOLT.....	1-2	PRIMER BULB ASSY.....	19-1-2	SCREW.....	9-7
OIL LEVEL GAUGE.....	10-10	PROPELLER ASSY (11).....	12-20-3	SCREW.....	9-27
OIL PRESSURE SWITCH.....	9-1	PROPELLER ASSY (12).....	12-20-4	SCREW.....	10-18
OIL PUMP ASSY.....	3-21	PROPELLER ASSY (13).....	12-20-5	SCREW.....	11-14
OIL PUMP GASKET.....	3-23	PROPELLER ASSY (14").....	12-20-6	SCREW.....	13-48
OIL PUMP GASKET.....	26-3-11	PROPELLER ASSY (15).....	12-20-7	SCREW.....	13-79
OIL SEAL 16-28-6.....	10-2	PROPELLER ASSY (16).....	12-20-8	SCREW.....	14-8
OIL SEAL 16-28-6.....	26-3-23	PROPELLER ASSY (17).....	12-20-9	SCREW.....	14-21
OIL SEAL 17-33-6.....	11-42	PROPELLER ASSY (7").....	12-20-1	SCREW.....	19-17
OIL SEAL 22-37-8.....	12-18	PROPELLER ASSY (9).....	12-20-2	SCREW.....	21-23
OIL SEAL 22-37-8.....	26-4-4	PROPELLER HARDWARE KIT.....	12-21	SCREW.....	21-26
OIL SEAL 30-45-8.....	3-7	PROPELLER NUT M16P1.5.....	12-26	SCREW.....	21-27
OIL SEAL 30-45-8.....	26-3-7	PROPELLER SHAFT.....	12-6	SCREW.....	21-28
OIL SEAL 38-50-8.....	2-4	PROPELLER SHAFT HOUSING ASSY.....	12-14-1	SCREW.....	21-40
OIL SEAL 38-50-8.....	26-3-6	PROPELLER SHAFT HOUSING ASSY.....	12-14-2	SCREW.....	22-11
OIL SEAL 50-68-9.....	2-3	PTT ASSY.....	13-42	SCREW.....	26-5-3
OIL SEAL 50-68-9.....	26-3-5	PTT O-RING SET.....	14-27	SCREW.....	26-5-11
OIL STRAINER ASSY.....	10-7	PTT SOLENOID SWITCH (A).....	9-10	SCREW SET.....	20-43
O-RING.....	5-29	PTT SOLENOID SWITCH (B).....	9-13b	SEAL.....	5-33
O-RING.....	5-30	PTT SWITCH ASSY.....	15-32	SEAL RING.....	17-8
O-RING.....	6-25	PTT SWITCH ASSY.....	20-6	SEAL RING 13.8-22-3.7.....	15-3
O-RING.....	6-28	PTT SWITCH ASSY.....	22-12	SEAL WASHER.....	14-16
O-RING.....	12-17	PTT SWITCH ASSY.....	24-13	SHIFT ARM.....	16-13
O-RING.....	26-4-3	PTT THRUST ROD.....	13-27	SHIFT CABLE.....	20-3
O-RING 1.5-3.5.....	14-24	PULSAR COIL.....	7-17	SHIFT DECAL.....	20-13
O-RING 1.5-6.5.....	14-10	PULSAR COIL GUARD.....	7-18	SHIFT DETENT SPRING.....	16-24
O-RING 1.8-69.6.....	14-20	PUMP.....	14-25	SHIFT DETENT SUPPORTER t=0.8.....	16-25
O-RING 1.9-13.....	3-33	PUMP CASE (UPPER).....	11-38	SHIFT GEAR ASSY.....	21-7
O-RING 1.9-13.....	26-3-13	PUMP CASE ASSY (LOWER).....	11-41	SHIFT LEVER KIT.....	20-49
O-RING 1.9-13.....	26-9-13	PUMP CASE GASKET.....	11-45	SHIFT LEVER ROD.....	16-20
O-RING 1.9-33.2.....	6-10-1	PUMP CASE GASKET.....	26-4-8	SHIFT LEVER SET.....	8-7
O-RING 2.4-5.8.....	11-27	PUMP CASE GASKET.....	26-6-6	SHIFT LEVER SHAFT ASSY.....	16-23
O-RING 2.4-5.8.....	26-4-5	PUMP CASE GASKET.....	26-7-5	SHIFT POSITION DECAL.....	22-7
O-RING 2-55.5.....	14-4	PUMP CASE GASKET.....	26-9-15	SHIFT ROD (L).....	16-34-2
O-RING 3.1-24.4.....	3-48	PUMP CASE LINER.....	11-39	SHIFT ROD (S).....	16-34-1
O-RING 3.1-24.4.....	15-28	PUMP CASE LINER.....	26-6-5	SHIFT ROD JOINT M6-22.....	16-36
O-RING 3.1-24.4.....	26-3-19	PUMP CASE LINER.....	26-7-4	SHIFT UNIT ASSY.....	20-48
O-RING 3.2-47.....	11-47	PUMP CASE LINER.....	26-9-14	SHIM 32.9-26-0.5.....	11-43
O-RING 3.2-47.....	26-4-9	PUSH ROD.....	12-12	SHIM 36-44-0.1.....	12-2-1
O-RING 3.5-21.7.....	11-28	<Q>		SHIM 36-44-0.15.....	12-2-2
O-RING 3.5-21.7.....	26-4-6	QUICK-CONNECTOR (MALE).....	19-13	SHIM 36-44-0.3.....	12-2-3
O-RING 3.5-25.7.....	6-16-1	<R>		SHIM 41-51.5-0.1.....	11-35-1

SHIM 41-51.5-0.15	11-35-2	THERMOSTAT	1-15	WASHER	21-33
SHIM 41-51.5-0.3	11-35-3	THERMOSTAT CAP	1-16	WASHER	21-36
SHIM 41-51.5-0.5	11-35-4	THERMOSTAT CAP GASKET	1-17	WASHER	26-5-5
SNAP	12-9	THERMOSTAT CAP GASKET	26-3-4	WASHER	26-8-10
SNAP PIN	13-28	THERMOSTAT CAP GASKET	26-9-11	WASHER 10.5-20-3.2	4-6
SNAP PIN d=5	16-35	THROTTLE ARM	16-8	WASHER 13-34-3	13-16
SNAP PIN d=8	16-22	THROTTLE ARM	21-2	WASHER 13-34-3	13-68
SNAP PIN d=8	16-39	THROTTLE BODY ASSY ボア:φ45	5-9-1	WASHER 14.5-24-1	10-16
SOLENOID SWITCH CORD (A)	9-16	THROTTLE CAM	16-1	WASHER 14.5-24-1	26-9-12
SOLENOID SWITCH CORD (B)	9-19	THROTTLE DECAL	20-12	WASHER 16-23-0.5	3-14-1
SPACER	21-29	THROTTLE FRICTION ARM	21-3	WASHER 17-40-3	12-25
SPACER 10.5-23-9	20-27	THROTTLE FRICTION ASSY	20-47	WASHER 18.2-34-1	13-64
SPACER 6.2-13-22	6-19	THROTTLE LINK ASSY	20-46	WASHER 20.5-37-5	7-5
SPACER 6.2-9-15.7	9-36	THROTTLE ROD	16-12	WASHER 22.1-26-3	12-5
SPACER 6.2-9-15.7	15-41	THROTTLE ROLLER	16-9	WASHER 6.5-21-1	9-33
SPACER 9.6-19-19	17-9	THROTTLE SHAFT KIT	20-45	WASHER 6.5-21-1	15-8
SPACER SET	24-7	THROTTLE WIRE	20-2	WASHER 6.5-21-1	15-43
SPACER SET	24-8	THRUST BOLT	3-6	WASHER 6.5-21-1	16-5
SPARK PLUG (IKR6G8)	3-49	THRUST HOLDER	12-22	WASHER 6.5-21-1	16-7
SPARK PLUG (IKR6G8)	26-9-17	THRUST PLATE	21-22	WASHER 6.5-21-1	16-16
SPEEDOMETER KIT (60MPH)	23-9-1	THRUST PLATE (UPPER) 31-50-2	13-36	WASHER 6.5-23-1.5	13-60
SPEEDOMETER KIT (60MPH)	23-9-2	TILLER HANDLE COVER	20-17	WASHER 6.5-23-1.5	16-6
SPEEDOMETER KIT (60MPH)	23A-8	TILLER HANDLE KIT	20-1-1	WASHER 6-16-1.5	7-11
SPLIT PIN 3-25	12-23	TILLER HANDLE KIT	20-1-2	WASHER 6-16-1.5	9-18
SPLIT PIN 3-25	26-9-16	TILT HANDLE	18-7-1	WASHER 6-16-1.5	13-77
SPRING	12-10	TILT LIMIT CAM HOLDER	26-5-9	WASHER 6-16-1.5	15-10
SPRING	16-2	TILT LIMIT SWITCH	26-5-2	WASHER 6-16-1.5	18-9
SPRING PIN 3.5-16	13-72	TILT LIMIT SWITCH CAM	26-5-8	WASHER 8.1-20-0.8	20-41
SPRING PIN 3-12	11-25	TILT LIMIT SWITCH KIT	26-5-1	WASHER 8.5-18-1.6	16-21
SPRING PIN 3-12	26-8-6	TILT LIMIT SWITCH PLATE	26-5-6	WASHER 8.5-18-1.6	16-38
SPRING RETAINER	12-11	TILT STOPPER GRIP	13-73	WASHER 8.5-24-1.5	20-36
SPRING WASHER	9-12	TILT STOPPER KIT	13-71-1	WASHER 9.6-18-2	17-7
SPRING WASHER	9-14b	TILT STOPPER KIT	13-71-2	WASHER SET	8-6
STARTER MOTOR ASSY	8-1	TILT STOPPER SPRING	13-33	WATER HOSE	15-19
STARTER MOTOR BAND	8-10	TIMING BELT	4-8	WATER JACKET INSERT (L) L=35	1-8
STARTER SOLENOID	9-8	TOCS STARTER KIT	23A-1	WATER JACKET INSERT (R)	1-7
STAY	7-23	TOOL KIT	23-3	WATER PIPE (L)	11-1-1
STEERING BRACKET ASSY	20-20-1	TOP COWL ASSY	18-4-2	WATER PIPE (S)	11-1-2
STEERING BRACKET ASSY	20-20-2	TOP COWL ASSY	18-4-3	WATER PIPE (UL)	11-1-3
STEERING HOOK PLATE	17-2	TOP COWL SEAL	18-6	WATER PIPE (UL)	26-8-2
STEERING SHAFT ASSY	13-34-1	TOP COWL SUB-ASSY	18-5-1	WATER PIPE AUXILIARY MOUNT	11-4
STEERING SHAFT ASSY	13-34-2	TOP COWL SUB-ASSY	18-5-2	WATER PIPE SEAL (LOWER)	11-40
STEERING SHAFT ASSY	13-34-3	TRIM METER KIT	23-4-1	WATER PIPE SEAL (UPPER)	11-2
STEERING SHAFT ASSY	13-34-4	TRIM METER KIT	23-4-2	WATER PRESSURE METER KIT	23-8-1
STOP SWITCH ASSY	20-4	TRIM METER KIT	23A-9-1	WATER PRESSURE METER KIT	23-8-2
STOP SWITCH ASSY	22-14	TRIM METER KIT	25B-3	WATER PUMP GUIDE PLATE	11-48
STOP SWITCH DECAL	20-15	TRIM METER KIT	25B-9	WATER PUMP GUIDE PLATE	26-6-3
STOP SWITCH DECAL	22-16	TRIM SENSOR KIT	13-74	WATER PUMP GUIDE PLATE	26-7-6
STOP SWITCH LANYARD ASSY	20-5	TRIM SENSOR KIT	25B-4	WATER PUMP GUIDE PLATE	26-9-9
STOP SWITCH LANYARD ASSY	22-15	TRIM SENSOR KIT	25B-10	WATER PUMP IMPELLER	11-36
STOPPER	11-30	TRIM SENSOR L=1700	13-75	WATER PUMP IMPELLER	26-6-2
STOPPER	12-24	TRIM TAB 35	11-10	WATER PUMP IMPELLER	26-7-2
STOPPER	13-49	TWIN REMOTE CONTROL KIT	23-11	WATER PUMP IMPELLER	26-9-8
STOPPER	20-40	<V>		WATER PUMP KIT (CHROME PLATED)	26-7-1
STUD M10-145	10-32	VALVE ASSY	14-22	WATER PUMP REPAIR KIT	26-6-1
STUD M10-145	26-8-8	VALVE SPRING	3-17-1	WATER SEAL PLATE	11-16
STUD M10-40	20-22	VALVE SPRING SEAT	3-18-1	WATER SEAL RUBBER	11-15
SWIVEL BRACKET ASSY	13-29-1	VAPOR SEPARATOR ASSY	5-16	WATER STRAINER SET	11-12
SWIVEL BRACKET ASSY	13-29-2	VOLTMETER ASSY	23-7-1	WAVE WASHER	21-19
SWIVEL BRACKET ASSY	13-29-3	VOLTMETER ASSY	23-7-2	WAVE WASHER d=14	15-5
SWIVEL BRACKET ASSY	13-29-4	VOLTMETER KIT	23A-9-3	WIRING DIAGRAM DECAL	9-38
SWIVEL BRACKET SHAFT ASSY	13-24	<W>			
<T>		WARNING LAMP DECAL	20-14		
TACHOMETER	23-5-1	WASHER	1-5		
TACHOMETER	23-5-2	WASHER	1-22		
TACHOMETER	25B-2	WASHER	3-38		
TACHOMETER	25B-8	WASHER	6-2		
TACHOMETER KIT	23A-13	WASHER	6-30		
TANK FILLER CAP GASKET	19-14	WASHER	10-6		
TAPERED ROLLER BEARING	11-32	WASHER	10-21		
TAPERED ROLLER BEARING 32007	12-3	WASHER	11-52		
TAPPING SCREW 5-30	10-34-1	WASHER	13-4		
TAPPING SCREW 5-30	10-34-2	WASHER	13-10		
TAPPING SCREW 5-30	10-34-3	WASHER	13-13		
TAPPING SCREW 6-16	20-32	WASHER	13-53		
TEE CONNECTOR	23A-7	WASHER	13-70		
TERMINAL CAP 15.5-18.28	8-14	WASHER	17-4		
TERMINAL CAP 8-13-28	9-13	WASHER	19-18		
TERMINAL CAP 8-13-28	9-20	WASHER	20-24		
TERMINAL CAP 8-13-28	9-30	WASHER	20-29		
TERMINAL CAP 8-13-28	13-55	WASHER	21-5		
TERMINATOR (FEMALE)	23A-6	WASHER	21-30		
TERMINATOR (MALE)	23A-5	WASHER	21-31		

INDEX (Parts Number)

172-36008-0	7-13	369-62433-1	13-73	3C7-00132-0	7-4	3GF-66160-0	20-48
1E0-36056-0	7-9	369-84398-1	10-9	3C7-00133-0	7-5	3GF-66198-0	20-50
332-60005-2	11-8	394-70260-0	15-13	3C7-61338-0	13-14	3GF-67578-1	20-13
332-60006-1	11-9	398-06830-0	20-4	3C7-62133-2	13-67	3GF-70281-0	19-8
332-60006-1	26-4-2	398-76083-0	15-22	3C7-62139-1	13-69	3GF-71040-0	20-11
332-60006-1	26-9-2	3A0-76079-0	7-12	3C7-70211-1	19-4-2	3GF-72019-0	20-12
332-65022-0	11-37	3A3-06830-0	22-14	3C7-70217-0	19-5	3GF-72198-0	20-14
332-65022-0	26-6-8	3A3-76145-0	9-30	3C7-70220-1	19-2	3GF-72200-0	20-15
332-65022-0	26-9-3	3A3-81301-0	23-11	3C7-70224-1	19-3	3GF-72524-0	23-6-2
332-66021-0	11-27	3A3-83314-2	21-8	3C8-60223-0	11-42	3GF-72529-0	23-7-2
332-66021-0	26-4-5	3A3-84307-0	21-42	3C8-62396-1	13-31	3GF-72571-0	23-4-2
332-70201-0	19-10	3A3-84364-2	21-9	3C8-64027-0	11-21	3GF-72571-0	25B-3
334-00131-0	7-3	3A3-84365-1	21-2	3C8-64084-0	11-43	3GF-72571-0	25B-9
334-65012-0	11-46	3A3-84368-0	21-19	3C8-64217-0	12-8	3GF-72596-0	23-10-2
336-06973-0	13-78	3A3-84374-0	21-29	3C8-64219-1	12-9	3GF-72598-0	23-8-2
338-02215-0	15-17	3A3-84376-0	21-12	3C8-64221-0	12-10	3GF-72647-1	23-5-2
338-60218-2	13-40	3A3-84381-0	21-7	3C8-64222-0	12-11	3GF-72647-1	25B-2
338-60218-2	13-44	3A3-84383-0	21-33	3C8-65014-0	11-40	3GF-72647-1	25B-8
338-67147-0	15-3	3A3-84391-0	21-20	3C8-65021-2	11-36	3GF-72672-0	23-9-2
344-67177-1	13-30	3A3-84403-0	21-16	3C8-65021-2	26-6-2	3GF-76020-0	20-7
344-67177-1	15-12	3A3-84421-0	21-34	3C8-65021-2	26-7-2	3GF-76020-0	22-1
345-01111-0	1-3	3A3-84422-0	21-22	3C8-65021-2	26-9-8	3GF-76175-0	20-51
345-01111-0	3-40	3A3-84423-0	21-41	3C8-65025-0	11-48	3GF-76205-0	20-9
345-01111-0	7-16	3A3-84424-0	21-43	3C8-65025-0	26-6-3	3GF-76205-0	22-3
345-01111-0	10-13	3A3-84425-0	21-45	3C8-65025-0	26-9-9	3GF-76217-0	20-8-1
345-01111-0	10-19	3A3-84426-0	21-44	3C8-65029-3	11-44	3GF-76217-0	22-2-1
345-05122-1	13-60	3A3-84428-0	21-3	3C8-65029-3	26-4-7	3GF-76218-0	20-8-2
345-05122-1	16-6	3A3-84432-0	21-25	3C8-65029-3	26-6-4	3GF-76218-0	22-2-2
345-06915-0	13-52	3A3-84435-0	21-21	3C8-65029-3	26-7-3	3GF-76219-0	20-8-3
345-60215-0	12-3	3AA-66223-0	26-5-10	3C8-65029-3	26-9-10	3GF-76219-0	22-2-3
345-64081-0	11-35-1	3AA-83719-0	16-21	3C8-65239-1	26-7-6	3GF-84339-0	20-16
345-64082-0	11-35-2	3AA-83719-0	16-38	3C8-66032-0	11-28	3GF-84560-1	25A-9
345-64083-0	11-35-3	3AB-01111-0	10-31	3C8-66032-0	26-4-6	3GL-72524-0	23-6-1
345-64084-0	11-35-4	3AB-01111-0	11-53	3C8-66308-0	13-77	3GL-72529-0	23-7-1
345-65015-0	11-47	3AB-01111-0	26-8-4	3C8-66308-0	18-9	3GL-72571-0	23-4-1
345-65015-0	26-4-9	3AC-06999-0	7-21	3C8-72580-0	9-10	3GL-72596-0	23-10-1
345-70114-1	6-8	3AC-10087-0	6-5	3C8-72581-0	9-13b	3GL-72598-0	23-8-1
345-70114-1	6-21	3AC-62466-1	13-71-2	3C8-76171-0	22-13	3GL-72647-1	23-5-1
346-01215-0	10-2	3AC-63012-0	20-39	3E0-70270-0	19-13	3GL-72672-0	23-9-1
346-01215-0	26-3-23	3AC-66011-1	11-24	3E0-77183-0	14-6	3GLQ84550-3	25A-3
346-62124-1	13-26	3AC-70140-0	19-17	3E0-77184-0	14-7	3GLQ84550-3	25B-6
346-62127-0	13-80	3AC-70145-0	19-18	3EF-66113-0	16-24	3GM-84550-2	25A-8
346-62127-0	20-52	3AC-70150-0	19-19	3F0-72185-0	18-2	3GM-84550-2	25B-11
346-66334-0	13-49	3AC-70157-0	19-15	3F3-02423-0	10-34-1	3GR-70250-0	19-9
346-66334-0	20-40	3AC-72615-0	15-32	3F3-02423-0	10-34-2	3GT-35143-0	6-22
346-67113-0	9-34	3AD-62191-0	13-24	3F3-02423-0	10-34-3	3GT-35143-0	15-18
346-67113-0	15-40	3AD-72120-0	13-66	3F3-60223-0	12-18	3H6-07611-0	9-1
346-67114-1	9-36	3AH-72615-0	20-6	3F3-60223-0	26-4-4	3H6-60218-0	13-22
346-67114-1	15-41	3AHQ62000-0	20-20-1	3F3-72616-1	15-36	3H6-70200-2	19-1-2
346-67115-0	9-33	3AHW62000-0	20-20-2	3F3-84908-0	17-8	3H6-70262-0	15-14
346-67115-0	15-8	3AL-66333-0	13-46	3FW-76007-0	8-11	3H8-07237-0	3-10-1
346-67115-0	15-43	3B2-01111-0	6-13	3FW-76014-0	8-2	3H8-07636-0	1-2
346-67115-0	16-5	3B7-01116-0	4-6	3FW-76015-0	8-4	3H8-76040-0	9-8
346-67115-0	16-7	3B7-02234-0	6-26	3FW-76120-0	8-13	3KM-01142-0	3-31
346-67115-0	16-16	3B7-02235-0	6-25	3FW-76145-0	8-14	3KY-00001-0	2-9-1
348B64108-1	12-20-1	3B7-02236-0	6-28	3FW-76314-0	8-3	3KY-00004-0	2-9-3
350-67105-0	15-4	3B7-02237-0	6-24	3FW-76317-0	8-5	3KY-00011-0	2-13-1
353-06821-0	20-5	3B7-06920-0	9-35	3FW-76318-0	8-6	3KY-00012-0	2-14-1
353-06821-0	22-15	3B7-60218-1	1-9	3FW-76320-0	8-7	3KY-00013-0	2-15-1
353-61334-0	13-16	3B7-60218-1	26-9-4	3FW-76321-0	8-8	3KY-00014-0	2-13-2
353-61334-0	13-68	3B7-61018-2	10-20	3FW-76322-0	8-9	3KY-00015-0	2-14-2
353-62415-0	13-37	3B7-61114-0	11-51	3GF-62004-0	20-31	3KY-00016-0	2-15-2
353-62417-0	13-35	3B7-61114-0	13-3	3GF-62445-0	20-42	3KY-00021-0	2-10
353-62423-1	13-36	3B7-61114-0	26-8-9	3GF-62449-0	20-37	3KY-00030-1	2-11
353-63207-0	13-32	3B7-63730-0	20-36	3GF-62466-1	13-71-1	3KY-00040-0	2-5
353-64036-0	12-2-3	3B7-72201-0	23-1	3GF-63025-0	20-27	3KY-00059-0	2-6
353-64037-0	12-2-2	3B7-77167-0	14-20	3GF-63032-0	20-47	3KY-00080-0	2-7-1
353-64038-0	12-2-1	3B7-77430-0	14-25	3GF-63062-0	20-45	3KY-00081-0	2-7-2
353-64121-0	12-26	3B7-77431-1	14-9	3GF-63067-0	20-46	3KY-00082-0	2-7-3
353-66024-0	11-30	3B7-77432-1	14-26	3GF-63102-0	20-28	3KY-00121-0	2-4
353-72546-0	22-5	3B7-77433-0	14-10	3GF-63193-0	20-44	3KY-00121-0	26-3-6
353-72548-0	25A-7	3B7-77434-1	14-11	3GF-63201-0	20-25	3KY-00122-0	2-3
353-72548-0	25A-13	3B7-83715-2	16-37	3GF-63205-0	20-43	3KY-00122-0	26-3-5
353-84371-0	21-30	3B7-84914-0	17-9	3GF-63305-0	20-26	3KY-01005-0	3-36
353-84388-0	21-38	3BJ-07615-0	1-14	3GF-63310-0	20-30	3KY-01005-0	26-3-15
353-84394-0	21-5	3BJ-07615-0	26-9-7	3GF-63320-0	20-17	3KY-01013-0	3-37
353-84916-0	17-7	3BJ-61017-1	3-39	3GF-63624-0	20-18	3KY-01024-0	3-42
353-84917-0	17-10	3BJ-72100-0	23-3	3GF-65012-0	20-21	3KY-01024-0	26-3-17
353-84918-0	17-6	3BJ-84398-0	8-17	3GF-66158-0	20-49	3KY-01030-0	1-15

3KY-01032-0	1-17	3KY-07925-0	3-13-1	3KY-66013-0	11-22-2	3KYB01031-0	1-16
3KY-01032-0	26-3-4	3KY-07927-0	3-14-1	3KY-66014-0	11-22-1	3KYB01100-0	1-1
3KY-01032-0	26-9-11	3KY-07935-0	3-8-1	3KY-66014-0	26-8-5	3KYB02300-0	1-11
3KY-01080-0	6-3	3KY-07939-0	3-15	3KY-66122-0	16-13	3KYB64534-1	12-20-8
3KY-01114-0	1-6	3KY-07950-0	3-6	3KY-66126-0	16-17	3KYB64536-1	12-20-9
3KY-01195-0	1-7	3KY-07960-0	3-4	3KY-66130-0	16-23	3KYB87090-4	26-2-1
3KY-01196-0	1-8	3KY-07962-0	3-5	3KY-66134-0	16-20	3KYH67521-0	18-7-1
3KY-01303-0	1-19	3KY-10045-0	4-8	3KY-66196-0	20-3	3KYQ01300-0	10-1
3KY-01303-0	26-3-21	3KY-10060-0	4-1	3KY-66214-0	16-34-1	3KYQ60000-1	11-6-1
3KY-01513-0	1-20	3KY-10062-0	4-5	3KY-66215-0	16-34-2	3KYQ61020-0	10-14-3
3KY-02012-0	6-10-1	3KY-10063-0	4-3	3KY-66241-0	16-36	3KYQ61028-0	10-22-1
3KY-02091-1	5-1-1	3KY-10068-0	4-4	3KY-67116-0	10-12	3KYQ61030-1	10-14-1
3KY-02165-0	6-4	3KY-10095-0	5-29	3KY-67117-0	15-38	3KYQ61110-0	10-30
3KY-02203-0	6-6	3KY-10100-0	5-9-1	3KY-67141-0	15-2	3KYQ61110-0	26-8-3
3KY-02211-0	6-20-2	3KY-10104-0	5-10	3KY-67142-0	15-6	3KYQ61208-0	10-25-1
3KY-02239-0	6-31	3KY-10150-1	5-16	3KY-67501-1	18-6	3KYQ61225-0	10-33-1
3KY-02305-0	1-12	3KY-10154-0	5-27	3KY-72028-0	9-38	3KYQ61342-0	13-18-1
3KY-02305-0	26-3-3	3KY-10155-0	6-14	3KY-72181-1	7-24-2	3KYQ61411-1	13-39
3KY-02409-0	5-12	3KY-10157-0	5-28	3KY-72194-0	7-25	3KYQ62010-1	13-34-1
3KY-02418-0	5-13	3KY-10179-0	5-32	3KY-72410-0	15-30	3KYQ63000-1	20-1-1
3KY-02605-0	6-19	3KY-10180-0	5-33	3KY-72413-0	15-34	3KYQ67100-0	15-1-1
3KY-03171-0	16-9	3KY-10200-0	5-6	3KY-72510-0	9-2	3KYQ67483-0	16-29-1
3KY-03230-0	5-17	3KY-10211-0	5-2	3KY-72523-0	23A-9-1	3KYQ67630-2	18-4-2
3KY-03232-0	5-18	3KY-10214-0	5-4	3KY-72531-0	23A-9-3	3KYQ67640-1	18-5-1
3KY-03235-0	5-30	3KY-10300-0	5-7	3KY-72573-0	23A-11	3KYQ77208-1	13-29-1
3KY-03239-0	5-19	3KY-60001-0	11-50	3KY-72575-0	13-74	3KYQ77211-1	13-20-1
3KY-03292-0	5-31	3KY-60041-0	11-15	3KY-72575-0	25B-4	3KYQ77212-1	13-21-1
3KY-03536-0	5-14	3KY-60042-0	11-16	3KY-72575-0	25B-10	3KYQ84555-2	25B-1
3KY-03952-0	6-9-1	3KY-60102-0	12-15	3KY-72582-0	9-16	3KYQ87304-4	26-1-2
3KY-04000-0	6-15-1	3KY-60103-0	12-17	3KY-72583-0	9-19	3KYQ87314-0	26-8-1
3KY-04055-0	15-16-2	3KY-60103-0	26-4-3	3KY-72600-0	23A-9-2	3KYQ87323-1	12-14-1
3KY-04060-0	6-20-1	3KY-60205-0	11-12	3KY-72618-0	15-33	3KYW60000-1	11-6-2
3KY-04077-0	6-7-3	3KY-60211-0	11-7	3KY-72620-0	26-5-1	3KYW61020-0	10-14-4
3KY-04085-0	6-7-1	3KY-60215-0	11-32	3KY-72625-0	26-5-2	3KYW61028-0	10-22-2
3KY-04302-0	5-20	3KY-60218-0	11-17	3KY-72626-0	26-5-6	3KYW61030-1	10-14-2
3KY-04313-0	5-23	3KY-60218-0	26-9-5	3KY-72627-0	26-5-8	3KYW61208-0	10-25-2
3KY-04314-0	5-25	3KY-61012-0	10-11	3KY-72628-0	26-5-9	3KYW61225-0	10-33-2
3KY-04319-1	5-21	3KY-61012-0	26-3-25	3KY-72637-0	23A-1	3KYW61342-0	13-18-2
3KY-04321-0	5-24	3KY-61029-0	10-23	3KY-72638-0	23A-13	3KYW62010-1	13-34-2
3KY-04322-0	5-26	3KY-61111-0	10-32	3KY-72672-0	23A-8	3KYW63000-1	20-1-2
3KY-04325-0	5-22	3KY-61111-0	26-8-8	3KY-76009-0	8-10	3KYW67100-0	15-1-2
3KY-06008-0	7-14	3KY-61220-0	10-28	3KY-76010-0	8-1	3KYW67483-0	16-29-2
3KY-06070-0	7-18	3KY-61301-1	13-1	3KY-76037-0	9-25	3KYW67630-2	18-4-3
3KY-06071-0	7-17	3KY-61302-0	13-11	3KY-76064-0	9-6	3KYW67640-1	18-5-2
3KY-06123-0	7-2	3KY-61321-0	13-12	3KY-76065-0	9-4	3KYW77208-1	13-29-2
3KY-06191-0	7-1	3KY-61326-0	13-5	3KY-76079-0	16-10	3KYW77211-1	13-20-2
3KY-06281-0	15-23	3KY-61333-0	13-6	3KY-76079-0	16-14	3KYW77212-1	13-21-2
3KY-06301-0	7-7	3KY-61336-0	13-17	3KY-76110-2	9-21	3KYW87323-1	12-14-2
3KY-06401-1	9-15-2	3KY-61339-0	13-7	3KY-76116-0	16-31	3KZ-06401-2	9-15-1
3KY-06469-0	7-20-1	3KY-61343-0	13-9	3KY-76119-0	20-19	3KZ-06902-0	15-25
3KY-06901-0	9-3	3KY-62114-0	10-26	3KY-76120-0	23A-3	3KZ-07939-0	3-16
3KY-06902-0	9-37	3KY-62415-0	6-16-1	3KY-76131-0	23A-2	3KZ-60217-0	11-10
3KY-06920-0	6-1	3KY-62441-0	20-38	3KY-76132-0	23A-12	3KZ-67531-0	18-11-1
3KY-07600-0	3-21	3KY-62447-0	20-33	3KY-76151-0	23A-7	3KZ-70177-0	19-12
3KY-07612-0	9-22	3KY-63600-0	20-2	3KY-76152-0	23A-6	3KZ-72181-1	7-24-1
3KY-07653-0	3-23	3KY-63709-0	16-12	3KY-76153-0	23A-5	3KZ-76037-0	9-39
3KY-07653-0	26-3-11	3KY-63718-0	16-1	3KY-76174-0	7-23	3KZ-87801-2	18-10-1
3KY-07707-0	2-2-1	3KY-63727-0	16-2	3KY-77071-0	13-56	3KZQ61225-0	10-33-3
3KY-07708-0	2-2-2	3KY-63751-0	16-8	3KY-77075-0	13-58	3KZQ62010-1	13-34-3
3KY-07710-0	10-7	3KY-64010-0	12-1	3KY-77076-0	13-62	3KZQ77208-1	13-29-3
3KY-07715-0	10-8	3KY-64020-0	11-20	3KY-77101-0	13-61	3KZW61225-0	10-33-4
3KY-07721-0	10-10	3KY-64030-0	12-4	3KY-77103-0	13-63	3KZW62010-1	13-34-4
3KY-07731-0	3-45	3KY-64032-0	12-5	3KY-77213-0	13-25	3KZW77208-1	13-29-4
3KY-07735-0	3-50	3KY-64211-1	12-6	3KY-83734-0	16-32	3LC-00024-0	2-11
3KY-07740-0	10-17	3KY-64215-0	12-7	3KY-83830-0	17-2	3LD-01012-0	10-5
3KY-07750-0	2-2-3	3KY-64223-0	12-12	3KY-83880-0	17-1	3M2-66226-0	16-33
3KY-07810-0	3-3-1	3KY-64231-0	12-22	3KY-83880-0	25B-5	3NRQ87301-4	26-1-4
3KY-07895-1	3-53-1	3KY-64301-0	11-31-1	3KY-83880-0	25B-12	3NRQ87302-4	26-1-1
3KY-07896-1	3-57	3KY-64302-0	11-31-3	3KY-84398-0	3-52	3NRW87301-4	26-1-5
3KY-07901-0	3-25-1	3KY-64303-0	11-31-2	3KY-84556-1	25B-7	3NRW87302-4	26-1-3
3KY-07901-0	3-54-1	3KY-64303-0	26-8-7	3KY-84905-0	17-5	3NV-76080-0	15-21
3KY-07902-0	3-26	3KY-64327-0	11-33	3KY-87121-0	26-3-1	3PO-01143-0	3-32
3KY-07902-0	3-58	3KY-64328-0	11-34	3KY-87123-0	2-12-1	3PO-60218-0	3-34
3KY-07903-0	3-17-1	3KY-65002-1	11-41	3KY-87124-0	2-12-2	3PO-60218-0	26-9-6
3KY-07905-0	3-18-1	3KY-65100-0	11-1-2	3KY-87130-0	2-8-1	3RO-01113-1	1-4
3KY-07920-0	3-11-1	3KY-65110-0	11-1-1	3KY-87131-0	2-8-3	3RO-07238-0	3-9-1
3KY-07921-0	3-27-1	3KY-65120-0	11-1-3	3KY-87321-0	26-4-1	3RO-07422-0	3-48
3KY-07921-0	3-55-1	3KY-65120-0	26-8-2	3KY-87326-0	12-21	3RO-07422-0	15-28
3KY-07921-0	3-59	3KY-65203-0	11-3	3KY-87500-0	26-9-1	3RO-07422-0	26-3-19
3KY-07922-0	3-12-1	3KY-65204-0	11-4	3KY-87801-2	18-10-2	3RO-61324-0	13-15
3KY-07923-0	3-28-1	3KY-65206-0	11-2	3KYB01000-1	3-1-1	3RO-62473-0	13-33
3KY-07923-0	3-56-1	3KY-65210-0	10-3	3KYB01001-1	3-2-1	3RO-66031-0	11-26
3KY-07923-0	3-60	3KY-65212-0	15-19	3KYB01020-0	3-4-1	3RO-66308-0	7-11

3R0-66308-0	9-18	3U2-84401-0	21-15	910103-5612	8-15	940103-0800	10-6
3R0-66308-0	15-10	3U2-84404-0	21-17	910103-5612	9-26	940103-0800	21-36
3R0-66311-0	13-45	3U2-84427-0	21-6	910103-5612	16-26	940103-1000	17-4
3R0-67517-0	15-7	3U2-84431-0	21-35	910103-5612	16-28	9401E3-0600	13-53
3R0-71015-1	3-47	3U2-84442-0	21-37	910103-5616	8-12	9401E3-0800	10-21
3R0-72180-0	18-1-1	3U2-84917-0	21-48	910103-5616	13-41	9401E3-1000	20-24
3R0-77075-0	13-57	3U2B84312-0	21-39	910103-5616	13-47	9401E3-1000	20-29
3R0-77112-0	13-64	3U2B84366-0	21-14	910103-5616	15-35	9401E3-1200	13-70
3R0-77118-0	13-27	3U2B84440-0	21-52	910103-5616	16-18	940203-1000	13-4
3R0-77173-0	14-16	3U2B84441-0	21-13	910103-5616	16-19	940221-1000	3-38
3R0-77451-0	14-24	3U2B84500-0	21-1	910103-5620	5-3	9402E3-0800	13-10
3R3-07204-0	3-19-1	3U2B84500-0	25A-4	910103-5620	5-5	9402E3-1000	11-52
3R3-07204-0	26-3-8	3U3-72560-0	24-13	910103-5620	5-8	9402E3-1000	26-8-10
3R3-07206-0	3-20	3U3-76086-0	24-14	910103-5620	5-11	9402E3-1200	13-13
3R3-07206-0	26-3-9	3U3-83710-0	24-12	910103-5620	7-22	941303-0600	9-12
3R3-07406-0	10-16	3U3-84313-0	24-9	910103-5620	13-23	941303-0600	9-14b
3R3-07406-0	26-9-12	3U3-84373-0	24-7	910103-5620	15-24	941403-1400	15-5
3R3-07705-1	10-15	3U3-84490-0	24-1	910103-5625	3-43	945103-1800	13-65
3R3-62443-0	20-41	3U3-84540-0	24-2	910103-5625	5-15	945103-2800	13-38
3R3-66124-0	16-3	3U3-84541-0	24-5	910103-5625	6-12	945303-0500	15-9
3R3-66226-0	15-37	3U3-84600-0	24-3	910103-5625	6-17-1	945303-0600	21-4
3RS-70020-0	19-16	3U3-84620-0	24-4	910103-5625	7-6	951403-3516	13-72
3RS-70021-0	19-14	3U6-84373-0	24-8	910103-5625	7-15	951407-0312	11-25
3T1-01138-0	15-20	3U6-84541-0	24-6	910103-5625	9-5	951407-0312	26-8-6
3T1-06330-0	9-23	3U8-84313-0	24-11	910103-5625	11-18	951503-0325	12-23
3T1-07737-1	15-31	3U8-84541-0	24-10	910103-5625	16-30	951503-0325	26-9-16
3T1-67005-0	7-8	3UW-72180-0	18-1-2	910103-5635	1-10	951603-0500	16-35
3T1-67161-0	15-39	3UW-87801-1	18-10-3	910103-5635	6-11	951603-0800	16-22
3T1-72403-0	15-26	3UY-87801-1	18-10-5	910103-5645	3-44	951603-0800	16-39
3T1-72404-0	15-29	3V1-00121-0	3-7	910103-5645	6-18-1	951603-1000	13-28
3T1-72405-0	23-2	3V1-00121-0	26-3-7	910103-5650	3-22	9601-0-6007	12-16
3T1-72573-0	25A-6	3V1-60108-0	20-34	910103-5820	11-11	965002-0803	12-13
3T1-72573-0	25A-12	3V1-66145-0	16-27	910103-5830	8-18	9701-1-1121	3-49
3T5-02229-0	6-27	3V2-60001-0	13-50	910114-0835	1-21	98AB-50-450	15-16-1
3T5-02230-0	6-23	3V5-62442-0	20-35	9101E3-5612	11-5	98AB-701600	19-7-2
3T5-06437-0	20-32	3VJ-72044-0	18-3	9101E3-5612	11-29	98AB-70-700	19-6-2
3T5-10046-0	3-33	3VK-84339-0	21-24	9101E3-5612	26-5-7		
3T5-10046-0	26-3-13	3VK-84375-0	21-27	9101E3-5616	10-35		
3T5-10046-0	26-9-13	3VL-84375-0	21-28	9101E3-5620	10-24		
3T5-10131-0	4-2	3Y1-66117-0	16-25	9101E3-5620	10-29		
3T5-65011-0	11-39	3Y1-76145-0	9-13	9101E3-5625	1-13		
3T5-65011-0	26-6-5	3Y1-76145-0	9-20	9101E3-5630	15-15		
3T5-65011-0	26-9-14	3Y1-76145-0	13-55	9101E3-5635	1-18		
3T5-65016-0	11-38	3Y9-76049-0	25A-1	9101E3-5820	13-19		
3T5-65018-2	11-45	3Y9-76251-0	25A-2	9101E3-5830	12-19		
3T5-65018-2	26-4-8	3Z0-84398-0	9-29	9101E3-5830	13-8		
3T5-65018-2	26-6-6	3Z0-84398-0	13-51	9101E3-5855	11-49		
3T5-65018-2	26-7-5	3Z4-72573-0	23-12	9101E3-5855	26-6-7		
3T5-65018-2	26-9-15	3Z4-72574-0	13-75	911103-1030	4-7		
3T5-72537-1	25A-5	3Z5-65231-1	26-7-1	9153E3-1040	20-22		
3T5-72537-1	25A-11	3Z5-65238-1	26-7-4	921503-0315	26-5-3		
3T5-76022-0	20-10	3Z5-77150-2	13-42	921503-0406	21-40		
3T5-76086-0	22-10	3Z5-77159-0	14-13	921503-0430	11-14		
3T5-76112-0	23-13	3Z5-77165-1	14-12	921503-0512	9-7		
3T5-76114-0	23-14	3Z5-77166-0	14-19	921503-0512	9-27		
3T5-76115-1	22-4	3Z5-77171-0	14-17	921503-0520	14-8		
3T5-76247-0	9-24-2	3Z5-77175-0	14-15	921503-0520	26-5-11		
3T5-76249-0	9-24-1	3Z5-77180-0	14-1	921503-0530	3-35		
3T5-84398-0	3-51	3Z5-77182-0	14-4	921503-5316	22-11		
3T5-84398-0	9-28	3Z5-77190-0	14-2	921503-5512	7-19		
3T5-87322-3	26-6-1	3Z5-77191-0	14-5	921503-5512	10-18		
3T5B64518-1	12-20-2	3Z5-77192-0	14-3	921503-5612	13-48		
3T5B64523-1	12-20-3	3Z5-77194-0	14-21	921503-5612	13-79		
3T5B64525-1	12-20-4	3Z5-77221-0	14-14	921521-0408	3-46		
3T5B64527-1	12-20-5	3Z5-77225-0	14-27	921603-0512	21-23		
3T5B64529-1	12-20-6	3Z5-77367-0	14-18	930103-0300	26-5-4		
3T5B64532-1	12-20-7	3Z5-77450-0	14-23	930103-0500	21-10		
3TW-64124-0	12-25	3Z5-77460-0	14-22	930103-0600	9-11		
3TW-64232-0	12-24	3Z5-77601-0	13-43	930103-0600	9-14		
3U2-06973-0	21-50	910103-0525	21-11	930103-0600	11-23		
3U2-63107-0	21-46	910103-0612	13-59	930103-0600	21-32		
3U2-63506-0	21-47	910103-0616	15-11	930103-0800	6-29		
3U2-72187-0	21-51	910103-0620	7-10	930103-0800	8-16		
3U2-72200-0	22-16	910103-0620	9-17	9301E3-0600	13-54		
3U2-72615-0	22-12	910103-0620	13-76	930403-0400	11-13		
3U2-77367-0	21-49	910103-0620	16-11	930403-0600	11-19		
3U2-84331-0	22-6	910103-0625	16-15	930403-0600	18-8		
3U2-84334-0	22-17	910103-0630	9-31	930403-1000	20-23		
3U2-84336-0	22-7	910103-0630	15-42	940103-0300	26-5-5		
3U2-84343-0	21-18	910103-0635	16-4	940103-0800	1-5		
3U2-84371-0	21-31	910103-1030	17-3	940103-0800	1-22		
3U2-84375-0	21-26	910103-5608	9-9	940103-0800	6-2		
3U2-84398-0	22-9	910103-5612	6-32	940103-0800	6-30		

Note

Note

2019 PARTS CATALOG

MFS 40A MFS 50A Models

Serial Number 000001 AK~
OB No.002-21056-0AK 3KY 1901

トーハツ株式会社

〒174-0051

東京都板橋区小豆沢 3-5-4

Tel: 03 (3966) 3116

TOHATSU CORPORATION

5-4, Azusawa 3-Chome, Itabashi-Ku

Tokyo 174-0051, Japan

Tel: +81-3-3966-3117 Fax: +81-3-3966-2951

www.tohatsu.com

